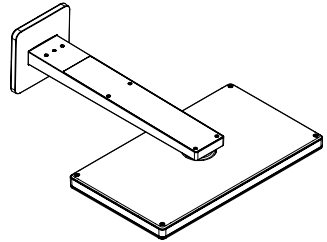


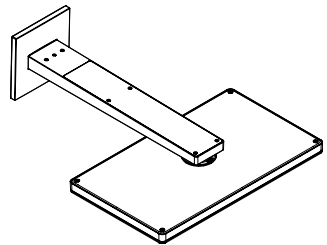
# AXOR

DE / Gebrauchsanleitung / Montageanleitung	02
FR / Mode d'emploi / Instructions de montage	03
EN / Instructions for use / assembly instructions	04
IT / Istruzioni per l'uso / Istruzioni per Installazione	05
ES / Modo de empleo / Instrucciones de montaje	06
NL / Gebruiksaanwijzing / Handleiding	07
DK / Brugsanvisning / Monteringsvejledning	08
PT / Instruções para uso / Manual de Instalação	09
PL / Instrukcja obsługi / Instrukcja montażu	10
CS / Návod k použití / Montážní návod	11
SK / Návod na použitie / Montážny návod	12
ZH / 用户手册 / 组装说明	13
RU / Руководство пользователя / Инструкция по монтажу	14
FI / Käyttöohje / Asennusohje	15
SV / Bruksanvisning / Monteringsanvisning	16
LT / Vartotojo instrukcija / Montavimo instrukcijos	17
HR / Upute za uporabu / Uputstva za instalaciju	18
TR / Kullanım kılavuzu / Montaj kılavuzu	19
RO / Manual de utilizare / Instrucțiuni de montare	20
EL / Οδηγίες χρήσης / Οδηγία συναρμολόγησης	21
SL / Navodilo za uporabo / Navodila za montažo	22
ET / Kasutusjuhend / Paigaldusjuhend	23
LV / Lietošanas pamācība / Montāžas instrukcija	24
SR / Uputstvo za upotrebu / Uputstvo za montažu	25
NO / Bruksanvisning / Montasjeveiledning	26
BG / Инструкция за употреба / Ръководство за монтаж	27
SQ / Udhëzuesi i përdorimit / Udhëzime rreth montimit	28
AR / دليل الاستخدام / تعليمات التجميع	29
HU / Használati útmutató / Szerelési útmutató	30
JP / 取扱説明書 / 施工説明書	31



AXOR 460 / 300 2jet  
35275XXX

AXOR 460 / 300 3jet  
35276XXX



AXOR 460 / 300 2jet  
35280XXX

AXOR 460 / 300 3jet  
35282XXX

## △ SICHERHEITSHINWEISE

- △ Bei der Montage müssen zur Vermeidung von Quetsch- und Schnittverletzungen Handschuhe getragen werden.
- △ Der Kopfbrausearm ist nur für das Halten der Kopfbrause ausgelegt, er darf nicht mit weiteren Gegenständen belastet werden!
- △ Die Brause darf nur zur Bade-, Hygiene- und Körperreinigungszwecke eingesetzt werden.

## MONTAGEHINWEISE

- / Vor der Montage muss das Produkt auf Transportschäden untersucht werden. Nach dem Einbau werden keine Transport- oder Oberflächenschäden anerkannt.
- / Die Leitungen und die Armatur müssen nach den gültigen Normen montiert, gespült und geprüft werden.
- / Die in den Ländern jeweils gültigen Installationsrichtlinien sind einzuhalten.
- / Bei der Montage des Produktes durch qualifiziertes Fachpersonal ist darauf zu achten, dass die Befestigungsfläche im gesamten Bereich der Befestigung plan ist (keine vorstehenden Fugen oder Fliesenversatz), der Wandaufbau für eine Montage des Produktes geeignet ist und keine Schwachstellen aufweist.
- / Das Produkt ist nicht für die Verwendung in Verbindung mit einem Dampfbad vorgesehen!

## TECHNISCHE DATEN

Betriebsdruck:	max. 0,6 MPa
Empfohlener Betriebsdruck:	0,15 - 0,4 MPa (1 MPa = 10 bar = 147 PSI)
Heißwassertemperatur:	max. 60°C
Thermische Desinfektion:	70°C / 4 min

Das Produkt ist ausschließlich für Trinkwasser konzipiert!

## SYMBOLERKLÄRUNG



Kein essigsäurehaltiges Silikon verwenden!



DURCHFLUSSDIAGRAMM  
(siehe Seite 32)



SERVICETEILE (siehe Seite 42)

XXX	= Farbcodierung
000	= Chrom
020	= Polished Chrome
130	= Polished Bronze
140	= Brushed Bronze
250	= Brushed Gold-Optic
260	= Brushed Chrome
300	= Polished Redgold
310	= Brushed Redgold
330	= Polished Black Chrome
340	= Brushed Black Chrome
800	= Stainless Steel Optic
820	= Brushed Nickel
830	= Polished Nickel
930	= Polished Brass
950	= Brushed Brass
990	= Polished Gold-Optic

## SONDERZUBEHÖR

(nicht im Lieferumfang enthalten)

Verlängerung #13595000 (siehe Seite 42)

Ausgleichsset #95521000 (siehe Seite 42)



REINIGUNG (siehe Seite 38)



## STÖRUNG

/ Kopfbrause stark undicht

## URSACHE

/ Kopfbrause verschmutzt/verkalkt

## ABHILFE

/ Kopfbrause reinigen/entkalken  
(siehe Seite 38)

MONTAGE (siehe Seite 36)



## △ CONSIGNES DE SÉCURITÉ

- △ Lors du montage, porter des gants de protection pour éviter toute blessure par écrasement ou coupure.
- △ Le bras de la douchette n'est conçu que pour tenir la douchette et ne doit pas servir à la suspension d'autres objets !
- △ La douchette ne doit servir qu'à se doucher, à se nettoyer et à pratiquer une hygiène corporelle.

## INSTRUCTIONS POUR LE MONTAGE

- / Avant son montage, s'assurer que le produit n'a subi aucun dommage pendant le transport. Après le montage, tout dommage de transport ou de surface ne pourra pas être reconnu.
- / Les conduites et la robinetterie doivent être montés, rincés et contrôlés selon les normes en vigueur.
- / Les directives d'installation en vigueur dans le pays concerné doivent être respectées.
- / Lors du montage de ce produit par du personnel qualifié, veiller à ce que la surface de fixation soit bien plane dans toute la zone de fixation (pas de dépassement de joints ou de déport de carreaux), à ce que le mur se prête au montage du produit et ne présente aucun point fragile.
- / Le produit n'est pas prévu pour une utilisation en liaison avec un bain à vapeur.

## INFORMATIONS TECHNIQUES

Pression de service autorisée: max. 0,6 MPa  
 Pression de service conseillée: 0,15 - 0,4 MPa  
 (1 MPa = 10 bar = 147 PSI)  
 Température d'eau chaude: max. 60°C  
 Désinfection thermique: 70°C / 4 min  
 Le produit est exclusivement conçu pour de l'eau potable!

## DESCRIPTION DU SYMBOLE



Ne pas utiliser de silicone contenant de l'acide acétique!



DIAGRAMME DU DÉBIT  
 (voir pages 32)



PIÈCES DÉTACHÉES (voir pages 42)

XXX = Couleurs  
 000 = Chromé  
 020 = Polished Chrome  
 130 = Polished Bronze  
 140 = Brushed Bronze  
 250 = Brushed Gold-Optic  
 260 = Brushed Chrome  
 300 = Polished Redgold  
 310 = Brushed Redgold  
 330 = Polished Black Chrome  
 340 = Brushed Black Chrome  
 800 = Stainless Steel Optic  
 820 = Brushed Nickel  
 830 = Polished Nickel  
 930 = Polished Brass  
 950 = Brushed Brass  
 990 = Polished Gold-Optic

ACCESSOIRES EN OPTION  
 (ne fait pas partie de la fourniture)

jeu de rallonge #13595000 (voir pages 42)

Set d'égalisation #95521000 (voir pages 42)



NETTOYAGE (voir pages 38)

## DYSFONCTIONNEMENT ORIGINE

/ Manque d'étanchéité important de la douchette / Douchette encrassée/entartée

## SOLUTION

/ Nettoyer/détartre la douchette (voir pages 38)

MONTAGE (voir pages 36) 

**△ SAFETY NOTES**

- △ Gloves should be worn during installation to prevent crushing and cutting injuries.
- △ The arm of the shower head is intended only to hold the shower head. Do not load it down with other objects!
- △ The shower may only be used for bathing, hygiene and body cleaning purposes.

**INSTALLATION INSTRUCTIONS**

- / Prior to installation, inspect the product for transport damages. After it has been installed, no transport or surface damage will be honoured.
- / The pipes and the fixture must be installed, flushed and tested as per the applicable standards.
- / The plumbing codes applicable in the respective countries must be observed.
- / During installation of the product by qualified trained personnel, make sure that the entire fastening surface is even and smooth (no protruding seams or tile offset), that the finish of the wall is suitable to apply the product and has no weak points.
- / The product is not designed to be used with steam baths!

**TECHNICAL DATA**

Operating pressure:	max. 0,6 MPa
Recommended operating pressure:	0,15 - 0,4 MPa (1 MPa = 10 bar = 147 PSI)
Hot water temperature:	max. 60°C
Thermal disinfection:	70°C / 4 min

The product is exclusively designed for drinking water!

**SYMBOL DESCRIPTION**

Do not use silicone containing acetic acid!



FLOW DIAGRAM (see page 32)



SPARE PARTS (see page 42)

XXX	= Colors
000	= Chrome Plated
020	= Polished Chrome
130	= Polished Bronze
140	= Brushed Bronze
250	= Brushed Gold-Optic
260	= Brushed Chrome
300	= Polished Redgold
310	= Brushed Redgold
330	= Polished Black Chrome
340	= Brushed Black Chrome
800	= Stainless Steel Optic
820	= Brushed Nickel
830	= Polished Nickel
930	= Polished Brass
950	= Brushed Brass
990	= Polished Gold-Optic

SPECIAL ACCESSORIES  
(order as an extra)



extension #13595000 (see page 42)



levelling set #95521000 (see page 42)



CLEANING (see page 38)

**FAULT**

/ Head shower extremely leaky

**CAUSE**

/ Head shower soiled/scaled

**REMEDY**

/ Clean/descale head shower  
(see page 38)



## △ INDICAZIONI SULLA SICUREZZA

- △ Durante il montaggio, per evitare ferite da schiacciamento e da taglio bisogna indossare guanti protettivi.
- △ Il braccio del soffione della doccia è progettato per sostenere solo quest'ultimo, non va sovraccaricato con altri oggetti!
- △ La doccia deve essere impiegata solo per il bagno e utilizzo igienico e pulizia del corpo.

## ISTRUZIONI PER IL MONTAGGIO

- / Prima del montaggio è necessario controllare che non ci siano stati danni durante il trasporto. Una volta eseguito il montaggio, non verranno riconosciuti eventuali danni di trasporto o delle superfici.
- / Montare, lavare e controllare tubature e rubinetteria rispettando le norme correnti.
- / Vanno rispettate le direttive di installazione nazionali vigenti nel rispettivo paese.
- / Per il montaggio del prodotto da personale specializzato qualificato bisogna fare attenzione, che la superficie di fissaggio, in tutto il campo di fissaggio, sia piana (nessuna giunzione sporgente o sfalsamento di piastrella), la costruzione della parete sia adatta al montaggio del prodotto e che non presenti alcun punto debole.
- / Il prodotto non è predisposto per l'impiego in combinazione con un bagno a vapore.

## DATI TECNICI

Pressione d'uso:	max. 0,6 MPa
Pressione d'uso consigliata:	0,15 - 0,4 MPa (1 MPa = 10 bar = 147 PSI)
Temperatura dell'acqua calda:	max. 60°C
Disinfezione termica:	70°C / 4 min

Il prodotto è concepito esclusivamente per acqua potabile!

## DESCRIZIONE SIMBOLO



Non utilizzare silicone contenente acido acetico!



DIAGRAMMA FLUSSO  
(vedi pagg. 32)



PARTI DI RICAMBIO  
(vedi pagg. 42)

XXX =	Trattamento
000 =	Cromato
020 =	Polished Chrome
130 =	Polished Bronze
140 =	Brushed Bronze
250 =	Brushed Gold-Optic
260 =	Brushed Chrome
300 =	Polished Redgold
310 =	Brushed Redgold
330 =	Polished Black Chrome
340 =	Brushed Black Chrome
800 =	Stainless Steel Optic
820 =	Brushed Nickel
830 =	Polished Nickel
930 =	Polished Brass
950 =	Brushed Brass
990 =	Polished Gold-Optic

## ACCESSORI SPECIALI

(non contenuto nel volume di fornitura)



prolunga #13595000 (vedi pagg. 42)



Elemento per la regolazione in altezza  
#95521000 (vedi pagg. 42)



PULITURA (vedi pagg. 38)

## PROBLEMA

/ Doccia di testa non ermetica

## POSSIBILE CAUSA

/ Doccia di testa sporca/calcificata

## RIMEDIO

/ Pulire/decalcificare la doccia di testa  
(vedi pagg. 38)

MONTAGGIO (vedi pagg. 36)



### △ INDICACIONES DE SEGURIDAD

- △ Durante el montaje deben utilizarse guantes para evitar heridas por aplastamiento o corte.
- △ El brazo del pulverizador de ducha solo está previsto para soportar el pulverizador de ducha y no debe cargarse con otros objetos!
- △ La roseta de ducha solo debe utilizarse para fines de baño, higiene y limpieza corporal.

### INDICACIONES PARA EL MONTAJE

- / Antes del montaje se debe examinar el producto contra daños de transporte. Después de la instalación no se reconoce ningún daño de transporte o de superficie.
- / Los conductos y la grifería deben montarse, lavarse y comprobarse según las normas vigentes.
- / Es obligatorio el cumplimiento de las directrices de instalación vigentes en el país respectivo.
- / Durante el montaje del producto, mediante personal especializado, se debe asegurar de que la superficie de sujeción en todo el área de la fijación sea plana (sin fugas o azulejos que sobresalgan), que la estructura del muro sea adecuada para el montaje del producto y que no presente puntos débiles.
- / ¡El producto no ha sido diseñado para uso en conexión con un baño de vapor!

### DATOS TÉCNICOS

Presión en servicio: max. 0,6 MPa  
 Presión recomendada en servicio: 0,15 - 0,4 MPa  
 (1 MPa = 10 bar = 147 PSI)  
 Temperatura del agua caliente: max. 60°C  
 Desinfección térmica: 70°C / 4 min  
 El producto ha sido concebido exclusivamente para agua potable.

### DESCRIPCIÓN DE SÍMBOLOS



No utilizar silicona que contiene ácido acético!



DIAGRAMA DE CIRCULACIÓN  
(ver página 32)



REPUESTOS (ver página 42)

XXX = Acabados  
 000 = Cromado  
 020 = Polished Chrome  
 130 = Polished Bronze  
 140 = Brushed Bronze  
 250 = Brushed Gold-Optic  
 260 = Brushed Chrome  
 300 = Polished Redgold  
 310 = Brushed Redgold  
 330 = Polished Black Chrome  
 340 = Brushed Black Chrome  
 800 = Stainless Steel Optic  
 820 = Brushed Nickel  
 830 = Polished Nickel  
 930 = Polished Brass  
 950 = Brushed Brass  
 990 = Polished Gold-Optic

O PCIONAL (no incluido en el suministro)

Prolongación #13595000 (ver página 42)

set de nivelación #95521000 (ver página 42)



LIMPIAR (ver página 38)

### PROBLEMA

/ Ducha con muchas fugas

### CAUSA

/ Ducha sucia/calcificada

### SOLUCIÓN

/ Limpiar/descalcificar la ducha  
(ver página 38)



## △ VEILIGHEIDSINSTRUCTIES

- △ Bij de montage moeten ter voorkoming van knel- en snijwonden handschoenen worden gedragen.
- △ De arm van de hoofddouche is uitsluitend voor het vasthouden van de hoofddouche bedoeld en mag niet met verdere voorwerpen worden belast!
- △ De douche uitsluitend toepassen in badkamers ten behoeve van lichaamsreiniging.

## MONTAGE-INSTRUCTIES

- / Vóór de montage moet het product gecontroleerd worden op transportschade. Na de inbouw wordt geen transport- of oppervlakteschade meer aanvaard.
- / De leidingen en armaturen moeten gemonteerd, gespoeld en gecontroleerd worden volgens de geldige normen.
- / De in de overeenkomstige landen geldende installatie-richtlijnen moeten nageleefd worden.
- / Bij de montage van het product door gekwalificeerd vakpersoneel moet erop gelet worden dat het montagevlak in het volledige bereik van de bevestiging vlak is (geen uitstekende voegen of verspringende tegels), dat de wand geschikt is voor de montage van het product en geen zwakke plaatsen vertoont.
- / Het product is niet voorzien voor gebruik in combinatie met een stoombad!

## TECHNISCHE GEGEVENS

Werkdruk: max. max. 0,6 MPa  
 Aanbevolen werkdruk: 0,15 - 0,4 MPa  
 (1 MPa = 10 bar = 147 PSI)  
 Temperatuur warm water: max. 60°C  
 Thermische desinfectie: 70°C / 4 min  
 Het product is uitsluitend ontworpen voor drinkwater!

## SYMBOOLBESCHRIJVING



Gebruik geen zuurhoudende siliconen!



DOORSTROOMDIAGRAM  
 (zie blz. 32)



SERVICE ONDERDELEN  
 (zie blz. 42)

XXX = Kleuren  
 000 = Verchroomd  
 020 = Polished Chrome  
 130 = Polished Bronze  
 140 = Brushed Bronze  
 250 = Brushed Gold-Optic  
 260 = Brushed Chrome  
 300 = Polished Redgold  
 310 = Brushed Redgold  
 330 = Polished Black Chrome  
 340 = Brushed Black Chrome  
 800 = Stainless Steel Optic  
 820 = Brushed Nickel  
 830 = Polished Nickel  
 930 = Polished Brass  
 950 = Brushed Brass  
 990 = Polished Gold-Optic

## TOEBEHOREN

(behoort niet tot het leveringspakket)

Verlengstuk #13595000 (zie blz. 42)

nivelleerset #95521000 (zie blz. 42)



REINIGEN (zie blz. 38)

## STORING

/ Hoofdsproeier lekt sterk

## OORZAAK

/ Hoofdsproeier vuil/verkalkt

## OPLOSSING

/ Hoofdsproeier reinigen/ontkalken  
 (zie blz. 38)

MONTAGE (zie blz. 36)



## △ SIKKERHEDSANVISNINGER

- △ Ved monteringen skal der bruges handsker for at undgå kvæstelser og snitsår.
- △ Stangen til hovedbruseren er kun beregnet til at holde hovedbruseren. Den må ikke belastes med andre genstande!
- △ Bruseren må kun bruges til at bruse, til hygiejne og rengøring af kroppen.

## MONTERINGSANVISNINGER

- / Før monteringen skal produktet kontrolleres for transportskader. Efter monteringen godkendes transportskader eller skader på overfladen ikke længere.
- / Ledningerne og armaturerne skal monteres, skylles og kontrolleres iht. de gældende standarder.
- / Installationsbestemmelserne, der gælder i det enkelte land, skal overholdes.
- / Ved montering af produktet igennem kvalificerede fagfolk skal der holdes øje med, at fastgørelsesoverfladen er plan i alle områder hvor produktet monteres (ingen fremragende fuger eller fliseforskydninger), at væggene er velegnet til monteringen af produktet og ikke har svare områder.
- / Dette produkt er ikke beregnet til anvendelse i forbindelse med et dampbad!

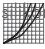
## TEKNISKE DATA

Driftstryk:	max. 0,6 MPa
Anbefalet driftstryk:	0,15 - 0,4 MPa
	(1 MPa = 10 bar = 147 PSI)
Varmtvandstemperatur:	max. 60°C
Termisk desinfektion:	70°C / 4 min

Produktet er udelukkende beregnet til drikkevand!

## SYMBOLBESKRIVELSE



Der må ikke benyttes eddikesyreholdig  net!  
Gennemstrømningsdiagram (se s. 32)



## RESERVEDELE (se s. 42)

XXX	= Overflade
000	= Krom
020	= Polished Chrome
130	= Polished Bronze
140	= Brushed Bronze
250	= Brushed Gold-Optic
260	= Brushed Chrome
300	= Polished Redgold
310	= Brushed Redgold
330	= Polished Black Chrome
340	= Brushed Black Chrome
800	= Stainless Steel Optic
820	= Brushed Nickel
830	= Polished Nickel
930	= Polished Brass
950	= Brushed Brass
990	= Polished Gold-Optic

## SPECIALTILBEHØR

(ikke med i leveringsomfang)



Forlængersæt #13595000 (se s. 42)



Nivelleringsæt #95521000 (se s. 42)



## RENGØRING (se s. 38)

## FEJL

/ Bruser meget utæt

## ÅRSAG

/ Bruser tilsmudset/kalket til

## HJÆLP

/ Rengør/afkalk bruser (se s. 38)





## △ AVISOS DE SEGURANÇA

- △ Durante a montagem devem ser utilizadas luvas de protecção, de modo a evitar ferimentos resultantes de entalamentos e de cortes.
- △ O braço do chuveiro foi concebido apenas para servir de apoio à cabeça do chuveiro, pelo que não pode ser sujeito a cargas de objectos adicionais!
- △ O chuveiro só pode ser utilizado para fins de higiene pessoal.

## AVISOS DE MONTAGEM

- / Antes da montagem deve-se controlar o produto relativamente a danos de transporte. Após a montagem não são aceites quaisquer danos de transporte ou de superfície.
- / As tubagens e a torneira têm que ser montadas, enxaguadas e verificadas de acordo com as normas em vigor.
- / A prescrições de instalação válidas nos respetivos países devem ser respeitadas.
- / Durante a montagem efectuada por técnicos qualificados deve ter-se em atenção que a superfície de fixação seja plana em toda a sua extensão (sem juntas ou ladrilhos salientes), que a estrutura da parede seja adequada para a montagem do produto e que não apresente pontos fracos.
- / O produto não foi concebido para utilização em combinação com um banho de vapor!

## DADOS TÉCNICOS

Pressão de funcionamento:	max. 0,6 MPa
Pressão de func. recomendada:	0,15 - 0,4 MPa (1 MPa = 10 bar = 147 PSI)
Temperatura da água quente:	max. 60°C
Desinfecção térmica:	70°C / 4 min

Este produto foi única e exclusivamente concebido para água potável!

## DESCRIÇÃO DO SÍMBOLO



Não utilizar silicone que contenha ácido acético!



FLUXOGRAMA (ver página 32)



PEÇAS DE SUBSTITUIÇÃO  
(ver página 42)

XXX = Acabamentos  
 000 = Cromado  
 020 = Polished Chrome  
 130 = Polished Bronze  
 140 = Brushed Bronze  
 250 = Brushed Gold-Optic  
 260 = Brushed Chrome  
 300 = Polished Redgold  
 310 = Brushed Redgold  
 330 = Polished Black Chrome  
 340 = Brushed Black Chrome  
 800 = Stainless Steel Optic  
 820 = Brushed Nickel  
 830 = Polished Nickel  
 930 = Polished Brass  
 950 = Brushed Brass  
 990 = Polished Gold-Optic

## ACESSÓRIOS ESPECIAIS

(não incluído no volume de fornecimento)



Crescente #13595000 (ver página 42)



conjunto de nivelamento #95521000  
(ver página 42)



LIMPEZA (ver página 38)

## FALHA

/ Cabeça do chuveiro com fuga acentuada

## CAUSA

/ Cabeça do chuveiro suja/calcificada

## SOLUÇÃO

/ Limpar/descalcificar a cabeça do chuveiro (ver página 38)



## △ WSKAZÓWKI BEZPIECZEŃSTWA

- △ Aby uniknąć zranień na skutek zgniecenia lub przecięcia, podczas montażu należy nosić rękawice ochronne.
- △ Ramię prysznica jest przystosowane do trzymania głowicy prysznicy i nie może być obciążane innymi przedmiotami!
- △ Prysznic może być używany tylko do kąpieli, higieny i czyszczenia ciała.

## WSKAZÓWKI MONTAŻOWE

- / Przed montażem należy skontrolować produkt pod kątem szkód transportowych. Po montażu nie widać żadnych szkód transportowych ani szkód na powierzchni.
- / Przewody i armatura muszą być montowane, płukane i kontrolowane według obowiązujących norm.
- / Należy przestrzegać wytycznych instalacyjnych obowiązujących w danym kraju.
- / Montaż produktu musi być wykonany przez wykwalifikowanego fachowca. Powierzchnia w miejscu montażu musi być równa (bez uskoków wzgl. wzajemnie przesuniętych płytek). Ściana w miejscu montażu musi być stabilna. Dołożone w komplecie śruby i kołki rozporowe są przeznaczone do betonu.
- / Produkt nie jest przewidziany do zastosowania w łaźni parowej!

## DANE TECHNICZNE

Ciśnienie robocze:	maks. 0,6 MPa
Zalecane ciśnienie robocze:	0,15 - 0,4 MPa (1 MPa = 10 bary = 147 PSI)
Temperatura wody gorącej:	maks. 60°C
Dezynfekcja termiczna:	70°C / 4 min

Produkt przeznaczony wyłącznie do wody pitnej!

## OPIS SYMBOLU



Nie stosować silikonów zawierających kwas octowy!



SCHEMAT PRZEPŁYWU  
(patrz strona 32)



CZĘŚCI SERWISOWE  
(patrz strona 42)

XXX =	Kody kolorów
000 =	Chrom
020 =	Polished Chrome
130 =	Polished Bronze
140 =	Brushed Bronze
250 =	Brushed Gold-Optic
260 =	Brushed Chrome
300 =	Polished Redgold
310 =	Brushed Redgold
330 =	Polished Black Chrome
340 =	Brushed Black Chrome
800 =	Stainless Steel Optic
820 =	Brushed Nickel
830 =	Polished Nickel
930 =	Polished Brass
950 =	Brushed Brass
990 =	Polished Gold-Optic

WYPOSAŻENIE SPECJALNE  
(Nie jest częścią dostawy)



Przedłużka #13595000 (patrz strona 42)



zespół poziomujący #95521000  
(patrz strona 42)



CZYSZCZENIE (patrz strona 38)

## USTERKA

/ Bardzo nieszczelny prysznic

## PRZYCZYNA

/ Prysznic zanieczyszczony/pokryty kamieniem

## POMOC

/ Oczyszczyć prysznic/usunąć z niego kamień (patrz strona 38)



## △ BEZPEČNOSTNÍ POKYNY

- △ Pro zabránění řezným zraněním a pohmožděninám je nutné při montáži nosit rukavice.
- △ Držák sprchové hlavice je dimenzován pouze pro držení sprchové hlavice a nesmí se zatěžovat dalšími předměty!
- △ Sprcha smí být používána pouze za účelem koupání a tělesné hygieny.

## POKYNY K MONTÁŽI

- / Před montáží je třeba produkt zkontrolovat, zda nebyl při transportu poškozen. Po zabudování nebudou uznány žádné škody způsobené transportem nebo poškození povrchu.
- / Vedení a armatura musí být namontovány, propláchnuty a otestovány podle platných norem.
- / Je třeba dodržovat montážní pravidla platné v dané zemi.
- / Při montáži produktu kvalifikovanou osobou je třeba dbát na to, aby byla upevňovací plocha v celé oblasti upevnění rovná (žádné vyčnívající spáry nebo zapuštění obkladů), aby struktura stěny byla vhodná pro montáž produktu a neměla žádná slabá místa.
- / Výrobek není určen k použití ve spojení s parní lázní!

## TECHNICKÉ ÚDAJE

Provozní tlak:	max. 0,6 MPa
Doporučený provozní tlak:	0,15 - 0,4 MPa
	(1 MPa = 10 bar = 147 PSI)
Teplota horké vody:	max. 60°C
Tepelná desinfekce:	70°C / 4 min

Výrobky Hansgrohe jsou vhodné pro přímý kontakt s pitnou vodou.

## POPIS SYMBOLŮ



Nepoužívat silikon s obsahem kyseliny octové!



DIAGRAM PRŮTOKU (viz strana 32)



SERVISNÍ DÍLY (viz strana 42)

XXX	= Kód povrchové úpravy
000	= Chrom
020	= Polished Chrome
130	= Polished Bronze
140	= Brushed Bronze
250	= Brushed Gold-Optic
260	= Brushed Chrome
300	= Polished Redgold
310	= Brushed Redgold
330	= Polished Black Chrome
340	= Brushed Black Chrome
800	= Stainless Steel Optic
820	= Brushed Nickel
830	= Polished Nickel
930	= Polished Brass
950	= Brushed Brass
990	= Polished Gold-Optic

ZVLÁŠTNÍ PŘÍSLUŠENSTVÍ  
(není součástí dodávky)



prodloužení #13595000 (viz strana 42)



vyrovňovací sada #95521000 (viz strana 42)



ČIŠTĚNÍ (viz strana 38)

## PORUCHA

/ Větší netěsnosti u hlavové sprchy

## PŘÍČINA

/ Znečištění/usazeniny vodního kamena na hlavové sprše

## ODSTRANĚNÍ

/ Vyčistěte hlavovou sprchu/odstraňte vodní kámen (viz strana 38)

MONTÁŽ (viz strana 36)



## △ BEZPEČNOSTNÉ POKYNY

- △ Pri montáži musíte nosiť rukavice, aby ste predišli pomliaždeninám a rezným poraneniam.
- △ Rameno držiaka hlavice sprchy je určené len na uchytenie hlavice sprchy a nesmie sa zafažovať inými predmetmi!
- △ Sprcha sa smie používať len na účely kúpania a telesnej hygieny.

## POKYNY PRE MONTÁŽ

- / Pred montážou musíte produkt skontrolovať, či nebol počas transportu poškodený. Po zabudovaní nebudú uznané žiadne škody spôsobené transportom alebo poškodenia povrchu.
- / Potrubia a vybavenie musia byť namontované, prepláchnuté a vybavené v platnom normami.
- / Je potrebné dodržiavať smernice o inštalácii, ktoré sú práve teraz platné v krajinách.
- / Pri montáži produktu kvalifikovanou osobou treba dávať pozor na to, aby bola upevňovacia plocha v celej oblasti upevnenia rovná (žiadne vyčnievajúce medzery alebo zapustenia obkladov), aby štruktúra steny bola vhodná pre montáž produktu a nemá žiadne slabé miesta.
- / Výrobok nie je vhodný na použitie v spojení s parným kúpeľom!

## TECHNICKÉ ÚDAJE

Prevádzkový tlak:	max. 0,6 MPa
Doporučený prevádzkový tlak:	0,15 - 0,4 MPa (1 MPa = 10 bar = 147 PSI)
Teplota teplej vody:	max. 60°C
Termická dezinfekcia:	70°C / 4 min

Výrobok je koncipovaný výhradne pre pitnú vodu!

## POPIS SYMBOLOV



Nepoužívať silikón s obsahom kyseliny octovej!



DIAGRAM PRIETOKU  
(viď strana 32)



SERVISNÉ DIELY (viď strana 42)

XXX	= Farebné označenie
000	= Chróm
020	= Polished Chrome
130	= Polished Bronze
140	= Brushed Bronze
250	= Brushed Gold-Optic
260	= Brushed Chrome
300	= Polished Redgold
310	= Brushed Redgold
330	= Polished Black Chrome
340	= Brushed Black Chrome
800	= Stainless Steel Optic
820	= Brushed Nickel
830	= Polished Nickel
930	= Polished Brass
950	= Brushed Brass
990	= Polished Gold-Optic

ZVLÁŠTNE PRÍSLUŠENSTVO  
(nie je súčasťou dodávky)

Predĺženie #13595000 (viď strana 42)

zarovnávací sada #95521000 (viď strana 42)



ČISTENIE (viď strana 38)

## PORUCHA

/ Vrchná sprcha veľmi netesná

## PRÍČINA

/ Vrchná sprcha znečistená / zavápnená

## POMOC

/ Vyčistite / odvápnite vrchnú sprchu  
(viď strana 38)

MONTÁŽ (viď strana 36)



### △ 安全技巧

- △ 装配时为避免挤压和切割受伤，必须戴上手套。
- △ 头顶花洒夹持杆只为夹持头顶花洒而设计，不得让其承载其它物品！
- △ 该莲蓬头仅允许作淋浴、卫生保健和身体清洁目的使用。

### 安装提示

- / 安装前必须检查产品是否受到运输损害。安装后将不认可运输损害或表面损伤。
- / 管道和阀门必须根据通用标准进行安装、冲洗和检查。
- / 请遵守当地国家现行的安装规定。
- / 由有资格的专业人员进行产品安装时请注意：在所有加固区域中，加固表面是否平整（无突出的接缝或瓷砖），墙体结构是否适合产品安装且未显露出任何缺点。
- / 本产品并非设计来与蒸气浴连接使用！

### 技术参数

- 工作压强：最大 0,6 MPa  
 推荐工作压强：0,15 - 0,4 MPa  
 (1 MPa = 10 bar = 147 PSI)
- 热水温度：最大 60°C  
 热力消毒：70°C / 4 分钟
- 该产品专为饮用水设计！

### 符号说明



请勿使用含有乙酸的硅胶！



流量示意图 (参见第页 32)

备用零件 (参见第页 42)

XXX = 颜色代码

000 = 镀铬

020 = Polished Chrome

130 = Polished Bronze

140 = Brushed Bronze

250 = Brushed Gold-Optic

260 = Brushed Chrome

300 = Polished Redgold

310 = Brushed Redgold

330 = Polished Black Chrome

340 = Brushed Black Chrome

800 = Stainless Steel Optic

820 = Brushed Nickel

830 = Polished Nickel

930 = Polished Brass

950 = Brushed Brass

990 = Polished Gold-Optic

选装附件 (不在供货范围内)

加长件 #13595000 (参见第页 42)

调平装置 #95521000 (参见第页 42)

清洗 (参见第页 38)



### 问题

/ 花洒头严重泄露

### 原因

/ 花洒头脏污产生钙质垢

### 补救

/ 清洁花洒头去除钙质垢  
 (参见第页 38)

## △ УКАЗАНИЯ ПО ТЕХНИКЕ БЕЗОПАСНОСТИ

- △ Во время монтажа следует надеть перчатки во избежание прищемления и порезов.
- △ Кронштейн верхнего душа предназначен только для подсоединения верхнего душа. Запрещается подвешивать на него другие предметы!
- △ Источник разбрызгивания разрешается использовать только в гигиенических целях для принятия ванны и личной гигиены.

## УКАЗАНИЯ ПО МОНТАЖУ

- / Перед монтажом следует проверить изделие на предмет повреждений при перевозке. После монтажа претензии о возмещении ущерба за повреждения при перевозке или повреждения поверхностей не принимаются.
- / Трубы и арматура должны быть установлены, промыты и проверены в соответствии с действующими нормами.
- / Необходимо соблюдать требования по монтажу, действующие в соответствующих странах.
- / Во время монтажа изделия квалифицированным персоналом поверхность крепления должна быть ровной по всей области крепления (не допускайте выступающих стыков или перекоса облицовочной плитки); для монтажа изделия следует использовать подходящую стену достаточной прочности.
- / Изделие не предназначено для использования в паровой бане!

## ТЕХНИЧЕСКИЕ ДАННЫЕ

Рабочее давление: не более, 0,6 МПа  
 Рекомендуемое рабочее давление: 0,15 - 0,4 МПа  
 (1 МПа = 10 bar = 147 PSI)  
 Температура горячей воды: не более, 60°C  
 Термическая дезинфекция: 70°C/4 мин  
 Изделие предназначено исключительно для питьевой воды!

## ОПИСАНИЕ СИМВОЛОВ



Не применяйте силикон, содержащий уксусную кислоту.



СХЕМА ПОТОКА (см. стр. 32)



КОМПЛЕКТ (см. стр. 42)

XXX = Цветная кодировка  
 000 = Хром  
 020 = Polished Chrome  
 130 = Polished Bronze  
 140 = Brushed Bronze  
 250 = Brushed Gold-Optic  
 260 = Brushed Chrome  
 300 = Polished Redgold  
 310 = Brushed Redgold  
 330 = Polished Black Chrome  
 340 = Brushed Black Chrome  
 800 = Stainless Steel Optic  
 820 = Brushed Nickel  
 830 = Polished Nickel  
 930 = Polished Brass  
 950 = Brushed Brass  
 990 = Polished Gold-Optic

СПЕЦИАЛЬНЫЕ ПРИНАДЛЕЖНОСТИ (не включено в объем поставки!)



Удлинение #13595000 (см. стр. 42)



комплект для выравнивания #95521000 (см. стр. 42)



ОЧИСТКА (см. стр. 38)

## НЕИСПРАВНОСТЬ

## ПРИЧИНА

## УСТРАНЕНИЕ НЕИСПРАВНОСТИ

/ Сильная течь в душевой головке

/ Душевая головка засорилась/покрылась известковым налетом

/ Почистить душевую головку/удалить известковый налет (см. стр. 38)



## △ TURVALLISUUSOHJEET

- △ Asennuksessa on käytettävä käsiineitä puristumien ja viiltojen aiheuttamien tapaturmien estämiseksi.
- △ Pääsuihkun varsi on tarkoitettu vain kannattamaan pääsuihkua. Sitä ei saa kuormittaa muilla esineillä!
- △ Suihkua saa käyttää vain kylpy-, hygieniä ja kehonpuhdistustarkoituksiin.

## ASENNUSOHJEET

- / Ennen asennusta on tarkastettava tuotteen mahdolliset kuljetusvahingot. Asennuksen jälkeen kuljetus- ja pintavaurioita ei hyväksytä.
- / Putket ja hana on asennettava, huuhdeltava ja tarkastettava voimassa olevien standardien mukaisesti.
- / Jokaisessa maassa on noudatettava siellä päteviä asennusohjeita.
- / Pätevän ammattihenkilöstön asentaessa tuotetta on otettava huomioon, että kiinnityspinnan on oltava koko kiinnitysalueelta tasainen (ei korkeita saumoja tai laattojen yhtymäkohtia), seinän rakenne soveltuu tuotteen asennukseen eikä siinä ole heikkoja kohtia.
- / Tuotetta ei ole tarkoitettu käytettäväksi yhdessä höyrykyllyn kanssa!

## TEKNISET TIEDOT

Käyttöpain:	maks. 0,6 MPa
Suosittelut käyttöpain:	0,15 - 0,4 MPa
	(1 MPa = 10 bar = 147 PSI)
Kuuman veden lämpötila:	maks. 60°C
Lämpödesinfektio:	70°C / 4 min

Tuote on suunniteltu käytettäväksi ainoastaan juomaveden kanssa!

## MERKIN KUVAUS



Älä käytä etikkahappopitoista silikonia!



VIRTAUSDIAGRAMMI  
(katso sivu 32)



## VARAOSAT (katso sivu 42)

XXX = Värikoodaus
000 = Kromi
020 = Polished Chrome
130 = Polished Bronze
140 = Brushed Bronze
250 = Brushed Gold-Optic
260 = Brushed Chrome
300 = Polished Redgold
310 = Brushed Redgold
330 = Polished Black Chrome
340 = Brushed Black Chrome
800 = Stainless Steel Optic
820 = Brushed Nickel
830 = Polished Nickel
930 = Polished Brass
950 = Brushed Brass
990 = Polished Gold-Optic

## ERITYISVARUSTE (ei kuulu toimitukseen)

Pidennys #13595000 (katso sivu 42)

suihkusäädin #95521000 (katso sivu 42)



## PUHDISTUS (katso sivu 38)

## HÄIRIÖ

/ Pääsuihku erittäin epätiivis

## SYY

/ Pääsuihku likaantunut/kalkkeutunut

## TOIMENPIDE

/ Pääsuihkun puhdistus/kalkinpoisto  
(katso sivu 38)

ASENNUS (katso sivu 36)



### △ SÄKERHETSANVISNINGAR

- △ Handskar ska bäras under monteringsarbetet så att man kan undvika kläm- och skärskador.
- △ Armen som håller huvudduschen är bara konstruerad för detta; den får inte belastas med andra föremål
- △ Duschen får bar användas till dusch-, bad- och personlig hygien.

### MONTERINGSANVISNINGAR

- / Det måste undersökas om produkten har transportskador innan den monteras. Efter monteringen accepteras inga transport- eller ytskiktsskador.
- / Ledningarna och blandaren måste monteras, spolats igenom och kontrolleras enligt de gällande normerna.
- / De installationsriktlinjer som gäller i länderna ska följas.
- / När kvalificerad fackpersonal monterar produkten är det viktigt att fästytan är plan över hela fästningsområdet (inga fogar som sticker ut eller kakelförskjutning) och att väggstrukturen är lämplig för en montering av produkten och inte har några svaga punkter.
- / Produkten är inte avsedd att användas tillsammans med ett ångbad!

### TEKNISKA DATA

Driftstryck:	max. 0,6 MPa
Rek. driftstryck:	0,15 - 0,4 MPa
	(1 MPa = 10 bar = 147 PSI)
Varmvattentemperatur:	max. 60°C
Termisk desinfektion:	70°C / 4 min

Produkten är enbart avsedd för dricksvatten!

### SYMBOLFÖRKLARING



Använd inte silikon som innehåller ättiksyra!



FLÖDESSCHEMA (se sidan 32)



RESERVDELAR (se sidan 42)

XXX	= Färgkodning
000	= Krom
020	= Polished Chrome
130	= Polished Bronze
140	= Brushed Bronze
250	= Brushed Gold-Optic
260	= Brushed Chrome
300	= Polished Redgold
310	= Brushed Redgold
330	= Polished Black Chrome
340	= Brushed Black Chrome
800	= Stainless Steel Optic
820	= Brushed Nickel
830	= Polished Nickel
930	= Polished Brass
950	= Brushed Brass
990	= Polished Gold-Optic

SPECIALTILLBEHÖR  
(medföljer ej leveransen)



Förlängning #13595000 (se sidan 42)



Utjämningsset #95521000 (se sidan 42)



RENGÖRING (se sidan 38)

### STÖRNING

/ Duschmunstycket mycket otätt

### ORSAK

/ Duschmunstycket smutsigt/förkalkat

### ÅTGÄRD

/ Rengör/åvkalka duschmunstycket  
(se sidan 38)





## △ SAUGUMO TECHNIKOS NURODYMAI

- △ Apsaugai nuo užspaudimo ir įsijovimo montavimo metu mūvėkite pirštines.
- △ Dušo laikiklis skirtas tik dušo galvutei laikyti, todėl neturi būti apkraunamas kitokiais daiktais!
- △ Dušo galva naudojama tik maudymosi, higieniniais ir kūno švarinimo tikslais.

## MONTAVIMO INSTRUKCIJA

- / Prieš montuojant būtina patikrinti, ar gaminyje nebuvo pažeistas transportavimo metu. Sumontavus pretenzijos dėl transportavimo ir paviršiaus pažeidimų nepriimamos.
- / Vamzdžiai ir sujungimai turi būti montuojami, plaunami ir tikrinami pagal galiojančias normas.
- / Laikykitės atitinkamoje šalyje galiojančių direktyvų dėl įrengimo.
- / Atlikdami montavimo darbus, kvalifikuoti darbuotojai turi atkreipti dėmesį, kad pritvirtinimo plokštuma būtų lygi (be išsikišusių siūlių ar perkreiptų plytelių), sienų konstrukcija tiktų gaminiui montuoti ir neturėtų jokių trūkumų.
- / Gaminys netinkamas naudoti garo pirtyje!

## TECHNINIAI DUOMENYS

Darbinis slėgis: ne daugiau kaip 0,6 MPa  
 Rekomenduojamas slėgis: 0,15 - 0,4 MPa  
 (1 MPa = 10 barų = 147 PSI)  
 Karšto vandens temperatūra: ne daugiau kaip 60°C  
 Terminis dezinfekavimas: 70°C / 4 min  
 Produktas skirtas tik geriamajam vandeniui!

## SIMBOLIO APRAŠYMAS



Nenaudokite silikono, kurio sudėtyje yra acto rūgšties!



PRALAUDUMO DIAGRAMA  
 (žr. psl. 32)



ATSARGINĖS DALYS (žr. psl. 42)

XXX = Spalvos  
 000 = Chrom  
 020 = Polished Chrome  
 130 = Polished Bronze  
 140 = Brushed Bronze  
 250 = Brushed Gold-Optic  
 260 = Brushed Chrome  
 300 = Polished Redgold  
 310 = Brushed Redgold  
 330 = Polished Black Chrome  
 340 = Brushed Black Chrome  
 800 = Stainless Steel Optic  
 820 = Brushed Nickel  
 830 = Polished Nickel  
 930 = Polished Brass  
 950 = Brushed Brass  
 990 = Polished Gold-Optic

SPECIALŪS PRIEDAI (nėra pridedama)

Ilgiklis #13595000 (žr. psl. 42)

Ilgio reguliatorius #95521000 (žr. psl. 42)



VALYMAS (žr. psl. 38)

## GEDIMAS

/ Labai nesandari dušo galva

## PRIEŽASTIS

/ Užsiteršusi/užkalkėjusi dušo galva

## PRIEMONĖ

/ Išvalykite dušo galvą/pašalinkite iš jos kalkių nuosėdas (žr. psl. 38)



## △ SIGURNOSNE UPUTE

- △ Prilikom montaže se radi sprječavanja prignječenja i posjekotina moraju nositi rukavice.
- △ Nosač tuša iznad glave je dimenzioniran samo za držanje danog tuša i ne smije se opterećivati drugim predmetima!
- △ Tuš se smije primjenjivati samo za kupanje, tuširanje i osobnu higijenu.

## UPUTE ZA MONTAŽU

- / Prije montaže mora se provjeriti je li proizvod oštećen prilikom transporta. Nakon ugradnje se ne priznaju nikakve reklamacije koje se odnose na površinska i transportna oštećenja.
- / Cijevi i armatura moraju biti postavljeni, isprani i testirani prema važećim normama.
- / Obvezno se moraju uvažiti propisi o instalacijama koji vrijede u dotičnoj zemlji.
- / Kada proizvod montira kvalificirano stručno osoblje treba paziti da čitava površina na koju se učvršćuje bude ravna (bez istaknutih fuga ili krivljenja pločica), da je zidna konstrukcija primjerena montaži proizvoda te da nema slabih mjesta.
- / Proizvod nije predviđen za primjenu u parnim kupaoionicama!

## TEHNIČKI PODATCI

Najveći dopušteni tlak:	tlak 0,6 MPa
Preporučeni tlak:	0,15 - 0,4 MPa (1 MPa = 10 bar = 147 PSI)
Temperatura vruće vode:	tlak 60°C
Termička dezinfekcija:	70°C / 4 min

Proizvod je koncipiran isključivo za pitku vodu!

## OPIS SIMBOLA



Nemojte koristiti silikon koji sadrži octenu kiselinu!



DIJAGRAM PROTOKA  
(pogledaj stranicu 32)



REZERVNI DJELOVI  
(pogledaj stranicu 42)

XXX	= Boje
000	= Krom
020	= Polished Chrome
130	= Polished Bronze
140	= Brushed Bronze
250	= Brushed Gold-Optic
260	= Brushed Chrome
300	= Polished Redgold
310	= Brushed Redgold
330	= Polished Black Chrome
340	= Brushed Black Chrome
800	= Stainless Steel Optic
820	= Brushed Nickel
830	= Polished Nickel
930	= Polished Brass
950	= Brushed Brass
990	= Polished Gold-Optic

POSEBNI PRIBOR  
(Nije sadržano u isporuci!)



Produljenje #13595000 (pogledaj stranicu 42)



komplet za podešavanje #95521000  
(pogledaj stranicu 42)



ČIŠĆENJE (pogledaj stranicu 38)

## GREŠKA

/ Tuš iznad glave jako propušta

## UZROK

/ Tuš iznad glave je onečišćen/ima naslaga kamenca

## OTKLANJANJE

/ Očistite odnosno uklonite kamenac s tuša iznad glave (pogledaj stranicu 38)



### △ GÜVENLİK UYARILARI

- △ Montaj esnasında ezilme ve kesilme gibi yaralanmaları önlemek için eldiven kullanılmalıdır.
- △ Başlıklı püskürtücü kolu yalnızca başlıklı püskürtücünün tutulması için tasarlanmıştır, başka nesnelere üzerine yük bindirilmemelidir!
- △ Su püskürtücü yalnızca banyo, hijyen ve yıkanma amaçları için kullanılabilir.

### MONTAJ AÇIKLAMALARI

- / Montaj işleminden önce ürün nakliye hasarları yönünden kontrol edilmelidir. Montaj işleminden sonra nakliye veya yüzey hasarları için sorumluluk üstlenilmemektedir.
- / Boruların ve armatürün montajı, yıkanması ve kontrolü geçerli normlara göre yapılmalıdır.
- / Ülkelerde geçerli kurulum yönetmeliklerine riayet edilmelidir.
- / Ürünün yetkili uzman personel tarafından montajı yapılırken, sabitleme yüzeyinin sabitleme planının tüm alanında bulunduğuna (derz veya fayans kayması olmamalıdır), duvar yapısının ürünün montajı için uygun olduğuna ve zayıf noktaları bulunmadığına dikkat edilmelidir.
- / Ürün bir buhar banyosu ile bağlantılı olarak kullanım için öngörülmüştür!

### TEKNİK BİLGİLER

İşletme basıncı:	azami 0,6 MPa
Tavsiye edilen işletme basıncı:	0,15 - 0,4 MPa (1 MPa = 10 bar = 147 PSI)
Sıcak su sıcaklığı:	azami 60°C
Termik dezenfeksiyon:	70°C/4 dak

Ürün sadece şebeke suyu için tasarlanmıştır!

### SİMGE AÇIKLAMASI



Asetik asit içeren silikon kullanmayın!



AKIŞ DİYAGRAMI (bakınız sayfa 32)



YEDEK PARÇALAR (bakınız sayfa 42)

XXX = Renkler
000 = Krom
020 = Polished Chrome
130 = Polished Bronze
140 = Brushed Bronze
250 = Brushed Gold-Optic
260 = Brushed Chrome
300 = Polished Redgold
310 = Brushed Redgold
330 = Polished Black Chrome
340 = Brushed Black Chrome
800 = Stainless Steel Optic
820 = Brushed Nickel
830 = Polished Nickel
930 = Polished Brass
950 = Brushed Brass
990 = Polished Gold-Optic

ÖZEL AKSESUARLAR  
(Teslimat kapsamına dahil değildir)

Uzatma #13595000 (bakınız sayfa 42)

tesfiye ayarlı #95521000 (bakınız sayfa 42)



TEMİZLEME (bakınız sayfa 38)

### ARIZA

/ Yağış duş başlığı çok sızdırıyor

### SEBEP

/ Yağış duş başlığı kirli/kireçli

### YARDIM

/ Yağış duş başlığını temizleyin/kirecini temizleyin (bakınız sayfa 38)

MONTAJI (bakınız sayfa 36)



## △ INSTRUȚIUNI DE SIGURANȚĂ

- △ La montare utilizați mănuși pentru evitarea contuziunilor și tăierii mâinilor.
- △ Brațul parei de duș este destinat doar pentru a susține para, acesta nu poate fi prevăzut cu alte obiecte.
- △ Dușul poate fi utilizat doar în scopuri de spălare, igienizare și de întreținere a igienei corporale.

## INSTRUCȚIUNI DE MONTARE

- / Înainte de instalare verificați, dacă produsul prezintă deteriorări de transport. După instalare garanția nu acoperă deteriorările de transport și cele de suprafață.
- / Conductele și bateriile trebuie montate, spălate și verificate conform normelor în vigoare.
- / Respectați reglementările referitoare la instalare valabile în țara respectivă.
- / La montarea produsului de către un personal calificat se va avea grijă ca suprafața de fixare să fie plană pe toată aria de fixare (fără proeminențe ale rosturilor sau îmbinării între plăcile de faianță) și ca structura peretelui să fie corespunzătoare pentru fixarea produsului, să nu prezinte locuri cu rezistență redusă.
- / Produsul nu este prevăzut pentru a fi folosit în combinație cu o baie de abur!

## DATE TEHNICE

Presiune de funcționare: max. 0,6 MPa  
 Presiune de funcționare recomandată: 0,15 - 0,4 MPa  
 (1 MPa = 10 bar = 147 PSI)  
 Temperatura apei calde: max. 60°C  
 Dezinfecție termică: 70°C / 4 min  
 Produsul este destinat exclusiv pentru apă potabilă.

## DESCRIEREA SIMBOLURILOR



Nu utilizați silicon cu conținut de acid acetic!



DIAGRAMA DE DEBIT  
 (vezi pag. 32)



PIESE DE SCHIMB (vezi pag. 42)

XXX = Coduri de culori  
 000 = Crom  
 020 = Polished Chrome  
 130 = Polished Bronze  
 140 = Brushed Bronze  
 250 = Brushed Gold-Optic  
 260 = Brushed Chrome  
 300 = Polished Redgold  
 310 = Brushed Redgold  
 330 = Polished Black Chrome  
 340 = Brushed Black Chrome  
 800 = Stainless Steel Optic  
 820 = Brushed Nickel  
 830 = Polished Nickel  
 930 = Polished Brass  
 950 = Brushed Brass  
 990 = Polished Gold-Optic

ACCESORII OPȚIONALE  
 (nu este inclus în setul livrat)



Prelungitor #13595000 (vezi pag. 42)



Set sortimente #95521000 (vezi pag. 42)



CURĂȚARE (vezi pag. 38)

## DERANJAMENT

## CAUZA

## MĂSURI DE REMEDIERE

/ Capul de duș prezintă scurgeri masive / Capul de duș este înfundat/calcifiat / Curățați/decalcificați capul de duș (vezi pag. 38)



## ΔΥΠΟΔΕΙΞΕΙΣ ΑΣΦΑΛΕΙΑΣ

- Δ Για να αποφύγετε τραυματισμούς κατά τη συναρμολόγηση πρέπει να φοράτε γάντια.
- Δ Ο βραχίονας του ντους κεφαλιού έχει μελετηθεί μόνο για να κρατά το ντους κεφαλιού, δεν επιτρέπεται να φορτίζεται με άλλα αντικείμενα!
- Δ Το ντους επιτρέπεται να χρησιμοποιείται μόνο για το μπάνιο, τον καθαρισμό και την υγιεινή του σώματος.

## ΟΔΗΓΙΕΣ ΣΥΝΑΡΜΟΛΟΓΗΣΗΣ

- / Πριν τη συναρμολόγηση πρέπει να εξεταστεί το προϊόν για ζημιές μεταφοράς. Μετά την εγκατάσταση δεν αναγνωρίζονται ζημιές από τη μεταφορά ή επιφανειακές ζημιές.
- / Οι σωλήνες και η μπαταρία πρέπει να τοποθετηθούν σύμφωνα με τα ισχύοντα πρότυπα, να τεθούν υπό πίεση και να δοκιμαστούν.
- / Θα πρέπει να τηρούνται οι οδηγίες εγκατάστασης που ισχύουν σε κάθε κράτος.
- / Κατά τη συναρμολόγηση του προϊόντος από ειδικό προσωπικό θα πρέπει να ελέγχεται με ιδιαίτερη προσοχή η επιφάνεια στερέωσης, αν είναι επίπεδη σε όλη της την επιφάνεια (δεν πρέπει να εξέχουν αρμοί ή πλακάκια), αν η υποδομή του τοίχου είναι κατάλληλη για τη στερέωση του προϊόντος και αν παρουσιάζει ασθενή σημεία.
- / Το προϊόν δεν είναι κατάλληλο για χρήση σε ατμόλουτρο!

## ΤΕΧΝΙΚΑ ΧΑΡΑΚΤΗΡΙΣΤΙΚΑ

Λειτουργία πίεσης: έως 0,6 MPa  
 Συνιστώμενη λειτουργία πίεσης: 0,15 - 0,4 MPa  
(1 MPa = 10 bar = 147 PSI)  
 Θερμοκρασία ζεστού νερού: έως 60°C  
 Θερμική απολύμανση: 70°C / 4 min  
 Το προϊόν έχει σχεδιαστεί αποκλειστικά για πόσιμο νερό!

## ΠΕΡΙΓΡΑΦΗ ΣΥΜΒΟΛΩΝ



Μην χρησιμοποιείτε σιλικόνη που περιέχει οξικό οξύ!



ΔΙΑΓΡΑΜΜΑ ΡΟΗΣ (βλ. Σελίδα 32)

ΑΝΤΑΛΛΑΚΤΙΚΑ (βλ. Σελίδα 42)

XXX = Χρώματα  
 000 = Επιχρωμιωμένο  
 020 = Polished Chrome  
 130 = Polished Bronze  
 140 = Brushed Bronze  
 250 = Brushed Gold-Optic  
 260 = Brushed Chrome  
 300 = Polished Redgold  
 310 = Brushed Redgold  
 330 = Polished Black Chrome  
 340 = Brushed Black Chrome  
 800 = Stainless Steel Optic  
 820 = Brushed Nickel  
 830 = Polished Nickel  
 930 = Polished Brass  
 950 = Brushed Brass  
 990 = Polished Gold-Optic

ΕΙΔΙΚΑ ΑΞΕΣΟΥΡΑΡ (δεν περιλαμβάνεται στον παραδοτέο εξοπλισμό)



Σωλήνας επιμήκυνσης #13595000  
 (βλ. Σελίδα 42)



σετ οριζοντίωσης (αλφάδιασμα) #95521000  
 (βλ. Σελίδα 42)



ΚΑΘΑΡΙΣΜΟΣ (βλ. Σελίδα 38)

## ΒΛΑΒΗ

/ Ντους κεφαλιού ιδιαίτερα μη στεγανό

## ΑΙΤΙΑ

/ Ντους κεφαλιού ακάθαρτο/με άλατα

## ΔΙΟΡΘΩΣΗ

/ Καθαρίστε το ντους κεφαλιού/ αφαιρέστε τα άλατα (βλ. Σελίδα 38)



## △ VARNOSTNA OPOZORILA

- △ Pri montaži je treba nositi rokavice, da se preprečijo poškodbe zaradi zmečkanja ali urezov.
- △ Nosilna roka naglavne prhe je konstruirana le za nošenje prhe in je ne smete obremeniti z drugimi predmeti!
- △ Prha se sme uporabljati le z namenom vzdrževanja higiene oziroma umivanja kopalnice in telesa.

## NAVODILA ZA MONTAŽO

- / Pred montažo je treba izdelek preveriti glede morebitnih transportnih poškodb. Po vgradnji transportne ali površinske poškodbe ne bodo več priznane.
- / Cevi in armaturo je treba montirati, izprati in preveriti po veljavnih standardih.
- / Upoštevati je treba pravilnike o inštalacijah, ki veljajo v posamezni državi.
- / Pri montaži tega proizvoda s strani kvalificiranega strokovnega osebja je treba paziti na to, da je pritrdilna ploskev na celotni površini za pritrditev gladka (brez izstopajočih fug ali zasekov ploščic), da je struktura stene primerna za montažo proizvoda in ne kaže šibkih mest.
- / Proizvod ni predviden za uporabo v povezavi s parno kopoljo!

## TEHNIČNI PODATKI

Delovni tlak:	maks. 0,6 MPa
Priporočeni delovni tlak:	0,15 - 0,4 MPa (1 MPa = 10 bar = 147 PSI)
Temperatura tople vode:	maks. 60°C
Termična dezinfekcija:	70°C / 4 min

Proizvod je zasnovan izključno za sanitarno vodol!

## OPIS SIMBOLA



Ne smete uporabiti silikona, ki vsebuje ocatno kislino!



DIAGRAM PRETOKA  
(glejte stran 32)



REZERVNI DELI (glejte stran 42)

XXX	= Barve
000	= Krom
020	= Polished Chrome
130	= Polished Bronze
140	= Brushed Bronze
250	= Brushed Gold-Optic
260	= Brushed Chrome
300	= Polished Redgold
310	= Brushed Redgold
330	= Polished Black Chrome
340	= Brushed Black Chrome
800	= Stainless Steel Optic
820	= Brushed Nickel
830	= Polished Nickel
930	= Polished Brass
950	= Brushed Brass
990	= Polished Gold-Optic

POSEBEN PRIBOR (Ni vključeno)



Podaljšek #13595000 (glejte stran 42)



Izravnalni komplet #95521000 (glejte stran 42)



ČIŠČENJE (glejte stran 38)

## NAPAKA

/ Prha zelo netesna

## VZROK

/ Prha umazana/poapnena

## POMOČ

/ Prho očistite/odstranite apnenec  
(glejte stran 38)

## △ OHUTUSJUHISED

- △ Kandke paigaldamisel muljumis- ja löikevigastuste vältimiseks kindaid.
- △ Dušipea hoidik on mõeldud ainult dušipea hoidmiseks ja seda ei tohi muude esemetega koormata!
- △ Dušši tohib kasutada ainult vannikäimiseks, hügieeniks ja keha pesemiseks.

## PAIGALDAMISJUHISED

- / Enne paigaldamist tuleb toodet kontrollida transpordikahjustuste osas. Pärast paigaldamist ei tunnustata enam transpordi- või pinnakahjustuste kaebuseid.
- / Voolikute ja segisti paigaldamisel, loputamisel ja kontrollimisel tuleb lähtuda kehtivatest normatiividest.
- / Vastavas riigis kehtivaid paigalduseeskirju tuleb järgida.
- / Toote paigaldamisel kvalifitseeritud spetsialistide poolt tuleb jälgida, et kinnituspind oleks kogu ulatuses ühtlaselt tasane (mitte ühtki üleseisvat vuuki või kaldus kahhelkivi), seina ülesehitus toote paigaldamiseks sobiv ja ilma nõrkade kohtadeta.
- / Toode ei sobi kasutamiseks aurusaunas!

## TEHNILISED ANDMED

Töörõhk	maks. 0,6 MPa
Soovitav töörõhk:	0,15 - 0,4 MPa (1 MPa = 10 baari = 147 PSI)
Kuuma vee temperatuur:	maks. 60°C
Termiline desinfektsioon:	70°C / 4 min

Toode on ette nähtud eranditult joogivee jaoks!

## SÜMBOLITE KIRJELDUS



Ärge kasutage äädikhapet sisaldavat silikooni!



LÄBIVOOLUDIAGRAMM (vt lk 32)



## VARUOSAD (vt lk 42)

XXX	= Värvid
000	= Kroom
020	= Polished Chrome
130	= Polished Bronze
140	= Brushed Bronze
250	= Brushed Gold-Optic
260	= Brushed Chrome
300	= Polished Redgold
310	= Brushed Redgold
330	= Polished Black Chrome
340	= Brushed Black Chrome
800	= Stainless Steel Optic
820	= Brushed Nickel
830	= Polished Nickel
930	= Polished Brass
950	= Brushed Brass
990	= Polished Gold-Optic

## SPETSIAALNE LISAVARUSTUS (ei sisaldu komplektis)

Pikendus #13595000 (vt lk 42)

tasanduskomplekt #95521000 (vt lk 42)



PUHASTAMINE (vt lk 38)

## RIKE

/ Vihmadušš lekib tugevalt

## PÕHJUS

/ Vihmadušš määrdundu/kattlakivine

## LAHENDUS

/ Puhastada vihmadušš/eemaldada kattlakivi (vt lk 38)

PAIGALDAMINE (vt lk 36)



## △ DROŠĪBAS NORĀDES

- △ Montāžas laikā, lai izvairītos no saspiedumiem un iegriezumiem, nepieciešams nēsāt cimdus.
- △ Galvas dušas statīvs paredzēts vienīgi galvas dušas atbalstīšanai, to nedrīkst noslogot ar citiem priekšmetiem!
- △ Dušu drīkst izmantot vienīgi vannošanās, higiēnas un ķermeņa tīrīšanas nolūkiem.

## NORĀDĪJUMI MONTĀŽAI

- / Pirms montāžas nepieciešams pārbaudīt, vai produktam transportēšanas laikā nav radušies bojājumi. Pēc iebūvēšanas bojājumi, kas radušies transportēšanas laikā, vai virsmas bojājumi netiek atzīti.
- / Caurulvadi un armatūra ir jāuzstāda, jāizskalo un jāpārbauda saskaņā ar spēkā esošajiem standartiem.
- / Jāievēro attiecīgās valsts spēkā esošās montāžas prasības.
- / Kvalificētiem speciālistiem, montējot produktu, jāpiegriež vērība tam, lai piestiprināšanas virsma visā piestiprināšanas zonā ir gluda (nav fūgu vai flīžu iecirtumu), sienas uzbūve ir piemērota produkta montāžai un tajā nav nestabilu vietu.
- / Produkts nav paredzēts lietošanai kopā ar tvaika vannu!

## TEHNISKIE DATI

- Darba spiediens: maks. 0,6 MPa  
 leteicamais darba spiediens: 0,15 - 0,4 MPa  
 (1 MPa = 10 bar = 147 PSI)
- Karstā ūdens temperatūra: maks. 60°C  
 Termiskā dezinfekcija: 70°C / 4 min
- Izstrādājums ir paredzēts tikai dzeramajam ūdenim!

## SIMBOLU NOZĪME



Neizmantot silikonu, kas satur etiķskābi!



CAURPLŪDES DIAGRAMMA  
 (skat. lpp. 32)



REZERVES DAĻAS (skat. lpp. 42)

- XXX = Krāsu kodi  
 000 = Hroma  
 020 = Polished Chrome  
 130 = Polished Bronze  
 140 = Brushed Bronze  
 250 = Brushed Gold-Optic  
 260 = Brushed Chrome  
 300 = Polished Redgold  
 310 = Brushed Redgold  
 330 = Polished Black Chrome  
 340 = Brushed Black Chrome  
 800 = Stainless Steel Optic  
 820 = Brushed Nickel  
 830 = Polished Nickel  
 930 = Polished Brass  
 950 = Brushed Brass  
 990 = Polished Gold-Optic

SPECIĀLI AKSESUĀRI  
 (komplektā netiek piegādāts)



Pagarinājums #13595000 (skat. lpp. 42)



nolidzināšanas komplekts #95521000  
 (skat. lpp. 42)



TĪRĪŠANA (skat. lpp. 38)

## TRAUCĒJUMS

## IEMESLS

## BOJĀJUMU

## NOVĒRŠANA

/ Stipra sūce dušas galvā

/ Dušas galva nefira/pārkaļķojusies

/ Noņemt nefirumus/kaļķus (skat. lpp. 38)

MONTĀŽA (skat. lpp. 36)





## △ SIGURNOSNE NAPOMENE

- △ Prilikom montaže se radi sprečavanja prignječenja i posekotina moraju nositi rukavice.
- △ Nosač tuša iznad glave je dimenzioniran samo za držanje datog tuša i ne sme se opterećivati drugim predmetima!
- △ Tuš sme da se koristi samo za kupanje, tuširanje i ličnu higijenu.

## INSTRUKCIJE ZA MONTAŽU

- / Pre montaže se mora proveriti da li je proizvod oštećen pri transportu. Nakon ugradnje se ne priznaju nikakve reklamacije koje se odnose na površinska i transportna oštećenja.
- / Vodovi i armatura moraju biti postavljeni, isprani i testirani prema važećim normama.
- / Treba se pridržavati propisa koji u određenim zemljama važe za instalacije.
- / Kada proizvod montira kvalifikovano stručno osoblje treba paziti da čitava površina na koju se učvršćuje bude ravna (bez istaknutih fuga ili krivljenja pločica), da je zidna konstrukcija primerena montaži proizvoda i da nema slabih mesta.
- / Proizvod nije predviđen za upotrebu u parnim kupatilima!

## TEHNIČKI PODACI

Radni pritisak:	maks. 0,6 MPa
Preporučeni radni pritisak:	0,15 - 0,4 MPa
	(1 MPa = 10 bar = 147 PSI)
Temperatura vruće vode:	maks. 60°C
Termička dezinfekcija:	70°C / 4 min

Proizvod je koncipiran isključivo za pijaću vodu!

## OPIS SIMBOLA



Nemojte koristiti silikon koji sadrži sirćetnu kiselinu!



DIJAGRAM PROTOKA  
(vidi stranu 32)



## REZERVNI DELOVI (vidi stranu 42)

XXX = Oznake boja
000 = Hrom
020 = Polished Chrome
130 = Polished Bronze
140 = Brushed Bronze
250 = Brushed Gold-Optic
260 = Brushed Chrome
300 = Polished Redgold
310 = Brushed Redgold
330 = Polished Black Chrome
340 = Brushed Black Chrome
800 = Stainless Steel Optic
820 = Brushed Nickel
830 = Polished Nickel
930 = Polished Brass
950 = Brushed Brass
990 = Polished Gold-Optic

## POSEBAN PRIBOR

(Nije sadržano u isporuci)

Produžetak #13595000 (vidi stranu 42)

set za nivelisanje #95521000 (vidi stranu 42)



ČIŠĆENJE (vidi stranu 38)

## SMETNJA

/ Tuš iznad glave jako propušta

## UZROK

/ Tuš iznad glave je prljav ili obložen naslagama kamenca

## POMOĆ

/ Očistite tuš iznad glave odnosno uklonite kamenac (vidi stranu 38)



## △ SIKKERHETSHENVISNINGER

- △ Bruk hansker under montasjonen for å unngå klem- og kuttskader.
- △ Armen til hodedusjen er kun laget for å holde hodedusjen. Den må ikke belastes med andre gjenstander!
- △ Dusjen skal kun brukes for bading, til hygieneformål og til kroppsurengjøring

## MONTAGEHENVISNINGER

- / Før montasjonen skal produktet sjekkes for transportskader. Etter monteringen aksepteres ikke noen transport- eller overflateskader.
- / Ledningene og armaturen skal monteres, spyles og sjekkes iht. de gyldige normer.
- / Gjeldende retningslinjer for rørleggerarbeid i de enkelte land skal følges.
- / Under monteringen av produktet gjort av kvalifisert fagpersonell, skal man påse at monteringsoverflaten på hele festeområdet er plant (ingen utstikkende fuger eller flisekanter), at veggoppbyggingen egner seg for produktmontasjonen og ikke viser svake punkter.
- / Produktet er ikke påtenkt for bruk sammen med et dampbad!

## TEKNISKE DATA

Driftstrykk	maks. 0,6 MPa
Anbefalt driftstrykk:	0,15 - 0,4 MPa
	(1 MPa = 10 bar = 147 PSI)
Varmtvannstemperatur	maks. 60°C
Termisk desinfisering:	70°C / 4 min

Produktet er utelukkende designet for drikkevann!

## SYMBOLBESKRIVELSE



Ikke bruk silikon som inneholder eddiksyre!



GJENNOMSTRØMNINGSDIAGRAM  
(se side 32)



SERVICEDELER (se side 42)

XXX	= Fargekode
000	= Krom
020	= Polished Chrome
130	= Polished Bronze
140	= Brushed Bronze
250	= Brushed Gold-Optic
260	= Brushed Chrome
300	= Polished Redgold
310	= Brushed Redgold
330	= Polished Black Chrome
340	= Brushed Black Chrome
800	= Stainless Steel Optic
820	= Brushed Nickel
830	= Polished Nickel
930	= Polished Brass
950	= Brushed Brass
990	= Polished Gold-Optic

## EKSTRATILBEHØR

(ikke med i leveransen)



Forlengelse #13595000 (se side 42)



Utligningssett #95521000 (se side 42)



RENGJØRING (se side 38)

## FEIL

/ Dusjhode meget utett

## ÅRSAK

/ Dusjhode tilsmusset/forkalket

## FEILRETTELSE

/ Rengjør/kalkrens dusjhodet (se side 38)



## △ УКАЗАНИЯ ЗА БЕЗОПАСНОСТ

- △ При монтажа трябва да се носят ръкавици, за да се избегнат наранявания поради притискане или порязване.
- △ Рамото на разпръскателя за главата е разработена само, за да държи разпръскателя за главата, то не бива да се натоварва с други предмети!
- △ Позволено е използването на разпръскателя само за къпане, хигиена и цели на почистване на тялото.

## УКАЗАНИЯ ЗА МОНТАЖ

- / Преди монтажа продуктът трябва да се провери за транспортни щети. След монтажа не се признават транспортни или повърхностни щети.
- / Тръбопроводите и арматурата трябва да се монтират, промият и проверят в съответствие с валидните норми.
- / Трябва да бъдат спазвани валидните в съответните страни предписания за инсталиране.
- / При монтаж на продукта от квалифицирани специалисти да се внимава за това, закрепващата повърхност в целия диапазон на закрепването да бъде равна (без изпъкнали фуги или изместване на плочки), конструкцията на стената да е подходяща за монтаж на продукта и да няма слаби места.
- / Продуктът не е предвиден за употреба във връзка с парна баня!

## ТЕХНИЧЕСКИ ДАННИ

Работно налягане:	макс. 0,6 МПа
Препоръчително работно налягане:	0,15 - 0,4 МПа (1 МПа = 10 bar = 147 PSI)
Температура на горещата вода:	макс. 60°C
Термична дезинфекция:	70°C / 4 мин

Продуктът е разработен само за питейна вода!

## ОПИСАНИЕ НА СИМВОЛИТЕ



Не използвайте силикон, съдържащ оцветна киселина!



ДИАГРАМА НА ПОТОКА  
(вижте стр. 32)



СЕРВИЗНИ ЧАСТИ (вижте стр. 42)

XXX	= Цветово кодиране
000	= Хром
020	= Polished Chrome
130	= Polished Bronze
140	= Brushed Bronze
250	= Brushed Gold-Optic
260	= Brushed Chrome
300	= Polished Redgold
310	= Brushed Redgold
330	= Polished Black Chrome
340	= Brushed Black Chrome
800	= Stainless Steel Optic
820	= Brushed Nickel
830	= Polished Nickel
930	= Polished Brass
950	= Brushed Brass
990	= Polished Gold-Optic

СПЕЦИАЛНИ ПРИНАДЛЕЖНОСТИ  
(не се съдържа в обема на доставка)

Удължител #13595000 (вижте стр. 42)

изравняваща система #95521000  
(вижте стр. 42)



ПОЧИСТВАНЕ (вижте стр. 38)

## НЕИЗПРАВНОСТ

/ Разпръскателят за главата е силно не уплътнен

## ПРИЧИНА

/ Разпръскател за главата замърсен/ покрит с варовик

## ПОМОЩ

/ Почистете/освободете от варовик разпръскателя за главата (вижте стр. 38)



### △ UDHËZIME SIGURIE

- △ Për të evituar lëndimet e pickimeve ose të prerjeve gjatë procesit të montimit duhet që të vishni doreza.
- △ Mbjajtësja e kokës së dushit është projektuar vetëm për mbajtjen e kokës së dushit dhe nuk duhet që të rëndohet me objekte të tjera!
- △ Dushi duhet të përdoret vetëm për qëllimet e banjave, të higjienës dhe të larjes së trupit.

### UDHËZIME PËR MONTIMIN

- / Përpara montimit duhet që produkti të kontrollohet për dëmtime nga transporti. Pas instalimit nuk do të njihet asnjë dëmtim nga transporti ose dëmtim i sipërfaqes.
- / Tubacionet dhe rubinetet duhet që të montohen, të shpëlahen dhe të kontrollohen sipas standardeve në fuqi
- / Duhet të respektohen linjat udhëzuese të instalimit, të vlefshme për vendet respektive.
- / Gjatë montimit të produktit nga teknikët e specializuar duhet mbajtur parasysh që sipërfaqja e montimit gjendet brenda zonës së përgjithshme të planit të montimit (nuk ka vendbashkime të dala ose mospërputhje të pllakave), që struktura e murit është e përshtatshme për montimin e produktit dhe që nuk paraqet asnjë pikë të dobët.
- / Pajisja nuk është parashikuar për përdorim në lidhje me një banjë me avull!

### TË DHËNA TEKNIKE

Presioni gjatë punës	maks. 0,6 MPa
Presioni i rekomanduar:	0,15 - 0,4 MPa
	(1 MPa = 10 bar = 147 PSI)
Temperatura e ujit të ngrohtë	maks. 60°C
Dezinfektim Termik:	70°C / 4 min

Produkti është projektuar ekskluzivisht për ujë të pijshëm!

### PËRSHKRIMI I SIMBOLIT



Mos përdorni silikon që në përbërje ka acid acetik.



DIAGRAMI I QARKULLIMIT  
(shih faqen 32)



PJESËT E SERVISIT (shih faqen 42)

XXX = Kodimi me anë të ngjyrave  
000 = Krom  
020 = Polished Chrome  
130 = Polished Bronze  
140 = Brushed Bronze  
250 = Brushed Gold-Optic  
260 = Brushed Chrome  
300 = Polished Redgold  
310 = Brushed Redgold  
330 = Polished Black Chrome  
340 = Brushed Black Chrome  
800 = Stainless Steel Optic  
820 = Brushed Nickel  
830 = Polished Nickel  
930 = Polished Brass  
950 = Brushed Brass  
990 = Polished Gold-Optic

### PAJISJE TË POSAÇME

(nuk përfshihet në vëllimin e furnizimit)

Zgjatës #13595000 (shih faqen 42)

set i nivelimit #95521000 (shih faqen 42)



PASTRIMI (shih faqen 38)

### DEMTIM

/ Koka e dushit rrjedh shumë

### SHKAKU

/ Koka e dushit e ndotur / me kalk

### NDIHME

/ Pastrimi / heqja e kalkut nga koka e dushit (shih faqen 38)



## ⚠ تنبيهات الأمان

⚠ يجب إرتداء قفازات اللد أثناء التركيب لتجنب حدوث أخطار الإنحشار أو الجروح

⚠ وظيفة ذراع دش الرأس هي فقط الإمساك بدش الرأس، ولذلك يجب عدم التحميل عليه بأشياء أخرى.

⚠ يسمح باستخدام الدش فقط لأغراض الإستحمام، والأغراض الصحية، وتنظيف الجسم.

## تعليمات التركيب

/ قبل القيام بعملية التركيب، يجب فحص المنتج للتأكد من خلوه من أية تلفيات ناتجة عن النقل بعد القيام بعملية التركيب، لن يتم الاعتراف بوجود أية تلفيات سطحية أو تلفيات ناتجة عن عملية النقل.

/ يجب تركيب وغسيل واختبار التوصيلات وخلاطات المياه طبقاً للمعايير السارية.

/ يجب مراعاة القواعد الخاصة بالتركيب وأعمال السباكة وفقاً للوائح الخاصة بكل بلد.

/ عند التركيب بواسطة عمال تركيب متخصصين يجب الإنتباه إلى أن مساحة التثبيت في مكان التركيب بوجه عام مسطحة إلا توجد روابط أو فروق للربط بين البلاطات. لذا يجب التأكد من أن الحائط الذي سيتم تركيب المنتج عليه صالح لذلك وأنه لا يوجد به نقاط ضعف.

/ لا يستخدم المنتج مع حمام بخار!

## المواصفات الفنية

ضغط التشغيل: الحد الأقصى 0,6 ميجاباسكال

ضغط التشغيل الموصى به: 0,4 - 0,15 ميجاباسكال


(1 ميجاباسكال = 10 بار = 147 PSI)

درجة حرارة الماء الساخن: الحد الأقصى 60°C

تعقيم حراري: 4/70°C الدقيقة

المنتج مخصص فقط لماء الشرب!

## وصف الرمز

هام! لا تستخدم السليكون الذي يحتوي على أحماض! 

رسم للصراف (راجع صفحة 32) 

## قطع الغيار (راجع صفحة 42)

الألوان = XXX

كروم = 000

Polished Chrome = 020

Polished Bronze = 130

Brushed Bronze = 140

Brushed Gold-Optic = 250

Brushed Chrome = 260

Polished Redgold = 300

Brushed Redgold = 310

Polished Black Chrome = 330

Brushed Black Chrome = 340

Stainless Steel Optic = 800

Brushed Nickel = 820

Polished Nickel = 830

Polished Brass = 930

Brushed Brass = 950

Polished Gold-Optic = 990

## ملحقات خاصة

(غير مدرج مع المحتويات المسلمة)

وصلة إطالة #13595000 (راجع صفحة 42) 

عدة التسوية #95521000 (راجع صفحة 42) 

التنظيف (راجع صفحة 38) 

## العلاج والإصلاح

/ قم بتنظيف / التخلص من الجير  
برأس الدش (راجع صفحة 38)

## السبب

/ رأس الدش متسخة / بها جير

## العطل

/ رأس الدش ينفث بشكل واضح

## △ BIZTONSÁGI UTASÍTÁSOK

- △ A szerelésnél a zúzódások és vágási sérülések elkerülése érdekében kesztyűt kell viselni.
- △ A zuhanyfej karja csak a zuhanyfej tartására alkalmas, és nem szabad más tárggyal megterhelni!
- △ A zuhanyt csak fürdő- higiéniai- és tisztítási célra szabad használni.

## SZERELÉSI UTASÍTÁSOK

- / A szerelés előtt ellenőrizni kell, hogy a terméknek nincs-e szállítási sérülése. Beépítés után a szállítási- vagy felületi sérüléseket nem ismerik el.
- / A vezetékeket és a csaptelepet az érvényes szabványoknak megfelelően kell felszerelni, öblíteni és ellenőrizni
- / Az egyes országokban érvényes installációs irányelveket be kell tartani.
- / A termék képzett szakember általi felszerelése esetén ügyelni kell arra, hogy a rögzítési felület teljesen sima legyen (ne legyen kiálló fuga vagy csempe), a fal szerkezete a termék felszerelésére alkalmas legyen, és ne legyen gyenge pontja.
- / A terméket nem gőzfürdővel együttes használatra tervezték!

## MŰSZAKI ADATOK

Üzemi nyomás:	max. 0,6 MPa
Ajánlott üzemi nyomás:	0,15 - 0,4 MPa
	(1 MPa = 10 bar = 147 PSI)
Forróvíz hőmérséklet:	max. 60°C
Termikus fertőtlenítés:	70°C/4 perc

A terméket kizárólag ivóvízhez tervezték!

## SZIMBÓLUMOK LEÍRÁSA



Ne használjon ecetsavtartalmú szilikont!



ÁTFOLYÁSI DIAGRAMM

(lásd a oldalon 32)



TARTOZÉKOK (lásd a oldalon 42)

XXX	= Színkódolás
000	= Króm
020	= Polished Chrome
130	= Polished Bronze
140	= Brushed Bronze
250	= Brushed Gold-Optic
260	= Brushed Chrome
300	= Polished Redgold
310	= Brushed Redgold
330	= Polished Black Chrome
340	= Brushed Black Chrome
800	= Stainless Steel Optic
820	= Brushed Nickel
830	= Polished Nickel
930	= Polished Brass
950	= Brushed Brass
990	= Polished Gold-Optic

## E G Y É B T A R T O Z É K

(a szállítási egység nem tartalmazza)

Hosszabbítás #13595000 (lásd a oldalon 42)

színtező készlet #95521000 (lásd a oldalon 42)



T I S Z Í T Í T Á S (lásd a oldalon 38)

## HIBA

/ A fejuhany erősen szivárog

## OK

/ A fejuhany szennyezett/vízköves

## MEGOLDÁS

/ A fejuhanyt kitisztítani/vízkövteleníteni (lásd a oldalon 38)



### △ 安全上の注意

- △ 施工の際は手を挟んだり怪我をしないように、手袋をはめてください。
- △ オーバーヘッドシャワーのアームには、オーバーヘッドシャワー以外の他の物をぶら下げたり余計な力を与えないでください。
- △ シャワーは、体を洗う等の本来の目的以外では使用しないで下さい。

### 施工上の注意

- / 製品の施工前に輸送でのダメージがないか確認してください。施工後のキズ等のお申し出はお断りさせていただきます。
- / 配管と水栓は、関連法規に従って施工、洗浄、および試験を行ってください。
- / 施工行う地域に適用される関連法規をお守りください。
- / 適切な資格を持つ方が製品の施工を行ってください。施工面が平らであること(躯体の凹凸やタイル等の段差がないこと)、壁の構造が製品の施工に適しており必要な強度があることを確認してください。
- / この製品は、スチーム(ミスト)バス、サウナ等の高温、多湿になる場所では使用できません!

### 技術資料

使用圧力: 最大 0,6 MPa  
 推奨使用水圧: 0,15 - 0,4 MPa  
 (1 MPa = 10 bar = 147 PSI)

給湯温度: 最大 60°C  
 お湯による高温消毒: 70°C / 4分

この製品は飲料水での使用が前提となっています(日本においては水道法に適合する飲料水)!

### アイコンの説明



酢酸系シリコンをご使用にならないでください!

### 症状

### 原因

### 対応策

- |                         |                           |  |
|-------------------------|---------------------------|--|
| / オーバーヘッドシャワーから多くの水が漏れる | / オーバーヘッドシャワーの汚れカールキによる故障 | / オーバーヘッドシャワーを清掃カールキを除去してください<br>(次のページを参照 38) |
|-------------------------|---------------------------|--|

施工方法(次のページを参照 36)



流量曲線図(次のページを参照 32)



スペーパーパーツ(次のページを参照 42)

XXX = 仕上げ色  
 000 = Chrome  
 020 = Polished Chrome  
 130 = Polished Bronze  
 140 = Brushed Bronze  
 250 = Brushed Gold-Optic  
 260 = Brushed Chrome  
 300 = Polished Redgold  
 310 = Brushed Redgold  
 330 = Polished Black Chrome  
 340 = Brushed Black Chrome  
 800 = Stainless Steel Optic  
 820 = Brushed Nickel  
 830 = Polished Nickel  
 930 = Polished Brass  
 950 = Brushed Brass  
 990 = Polished Gold-Optic

スペシャルパーツ(別手配部品)



延長部材 #13595000(次のページを参照 42)



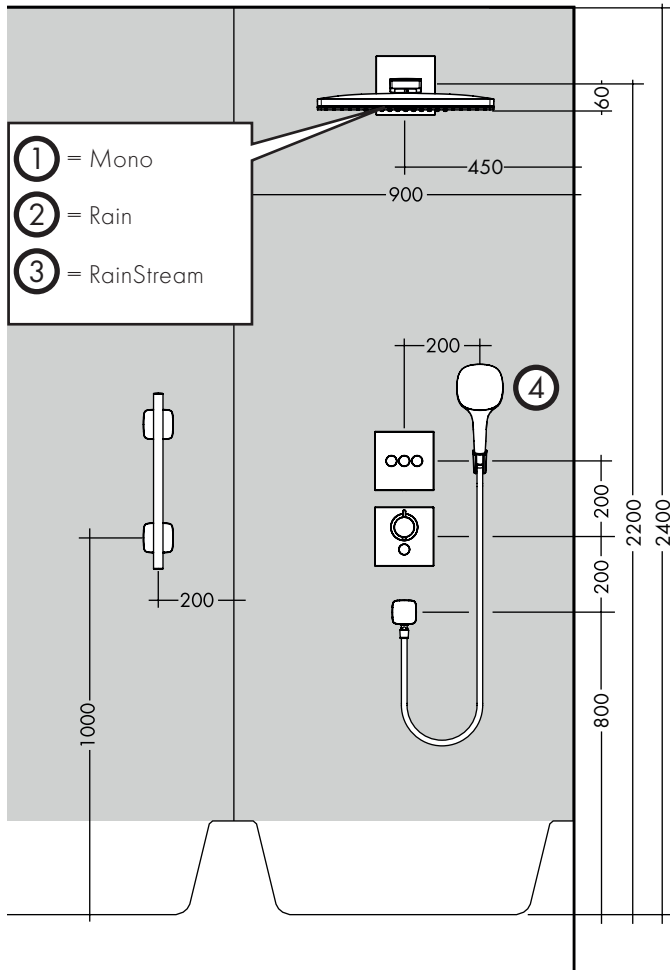
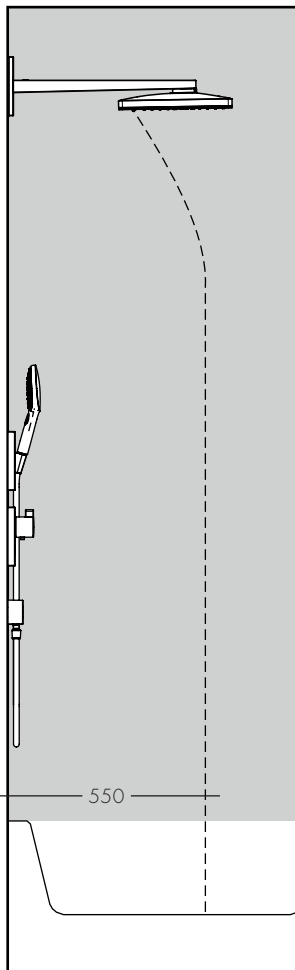
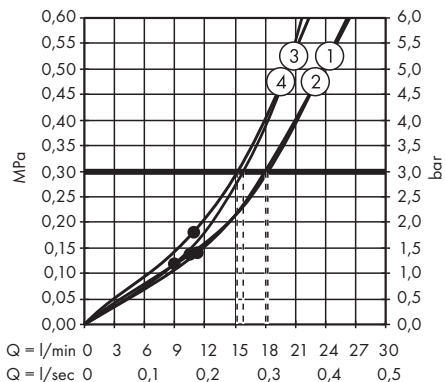
レベル調整部材セット #95521000  
 (次のページを参照 42)



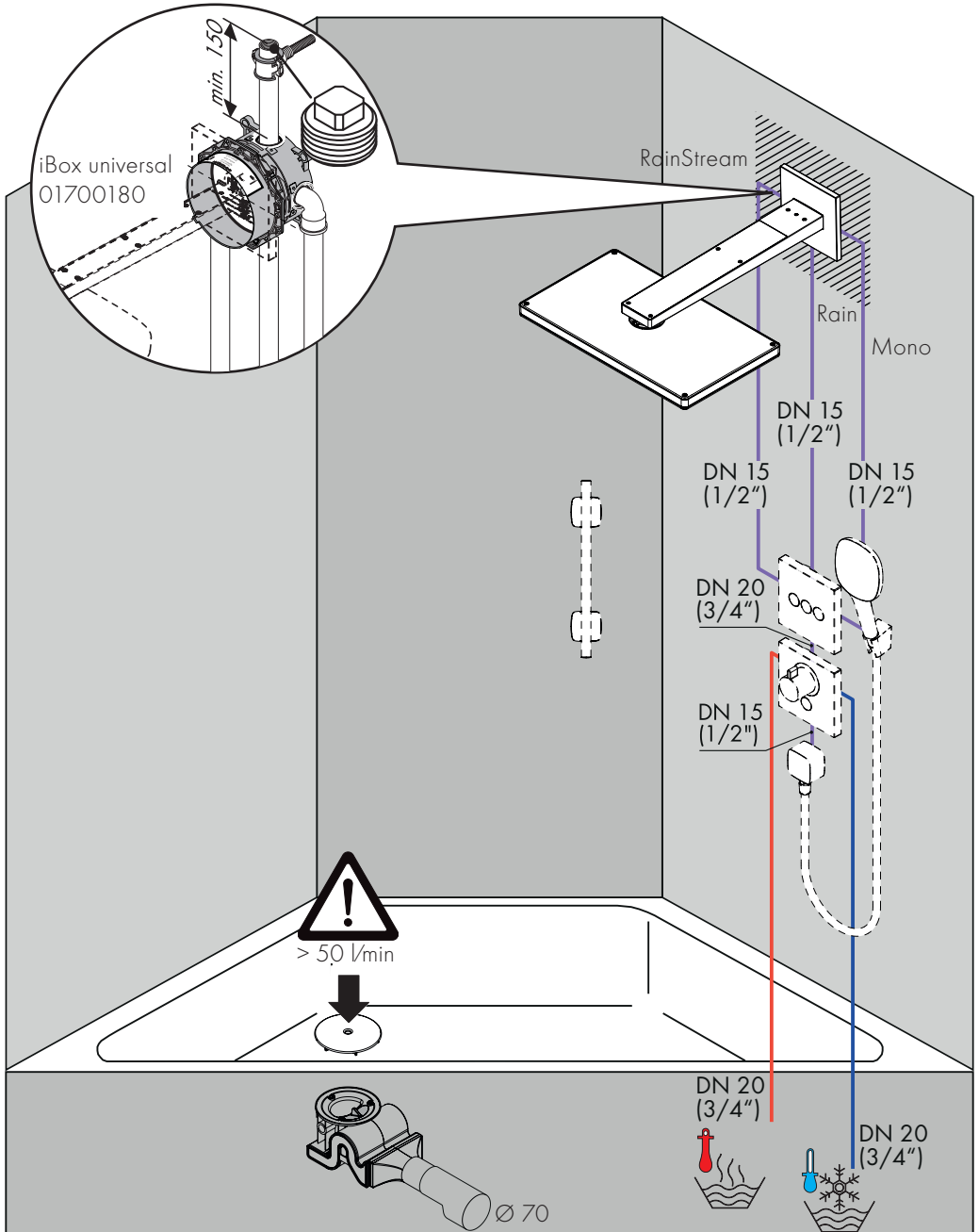
お手入れ方法(次のページを参照 38)



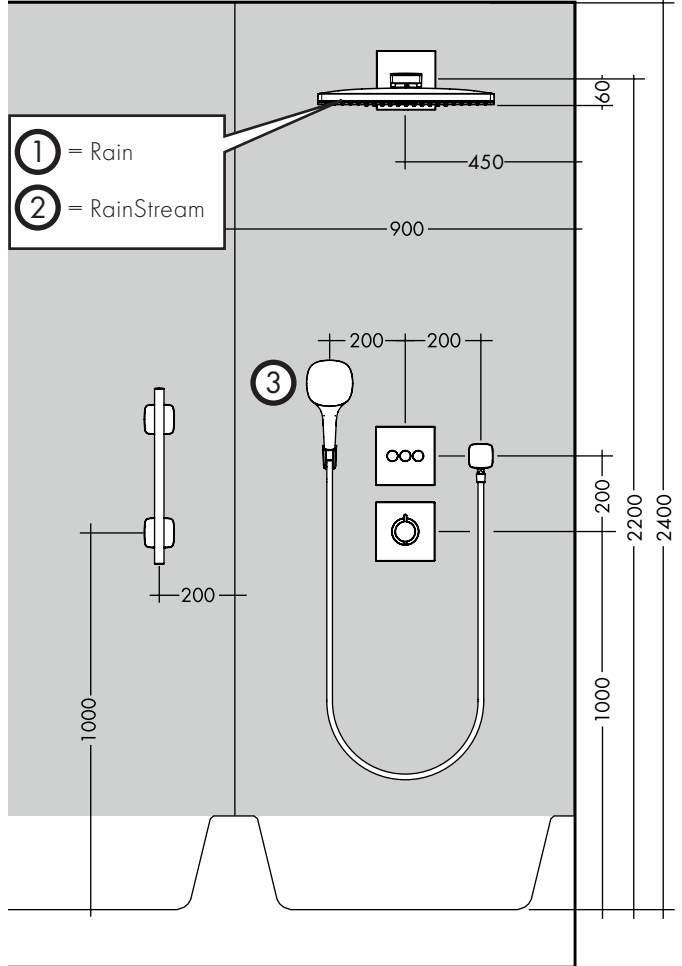
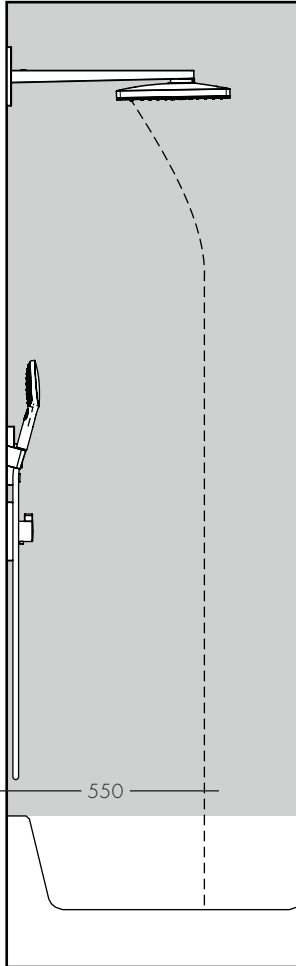
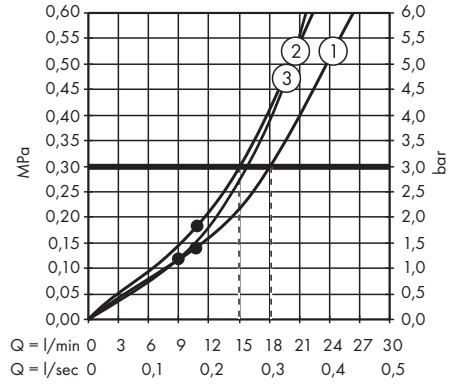
AXOR 460/300 3jet  
35276XXX/35282XXX

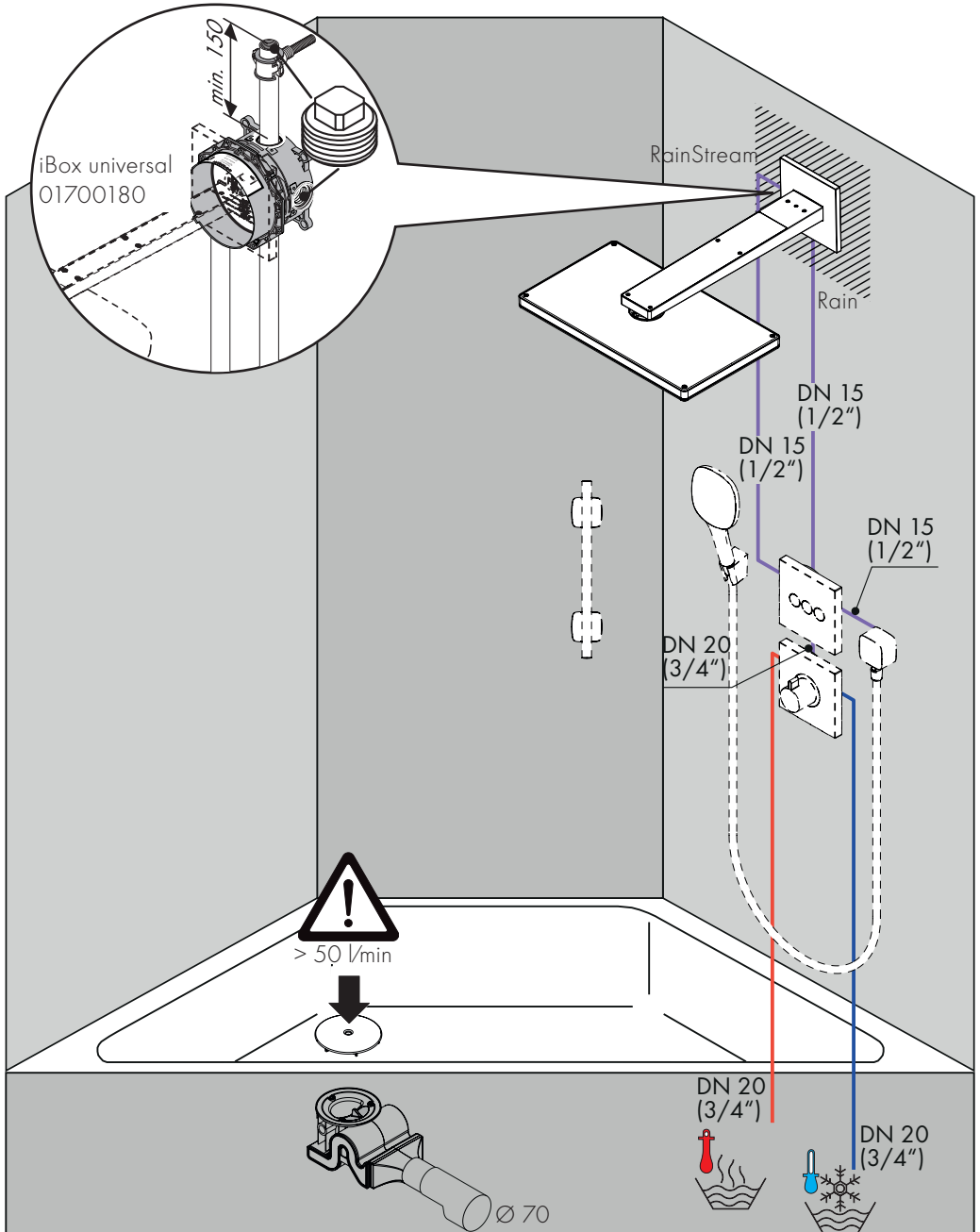


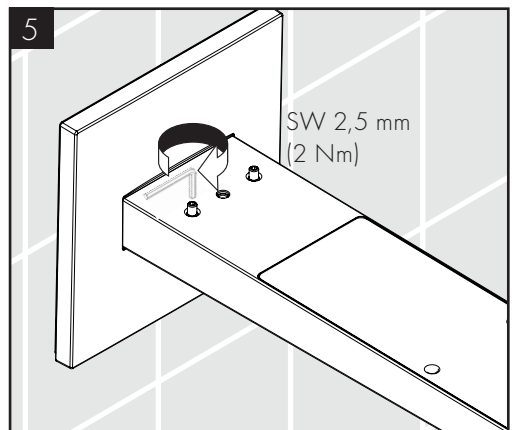
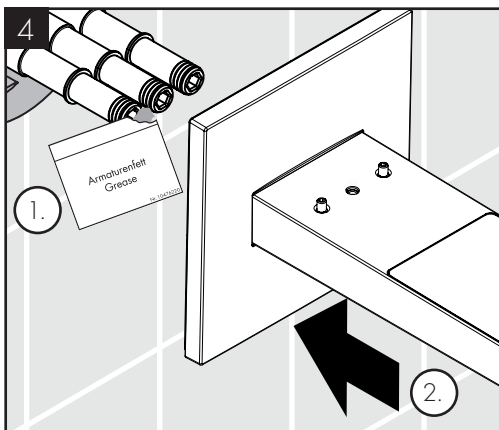
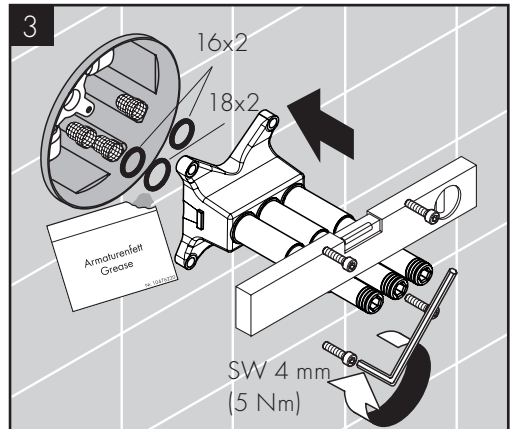
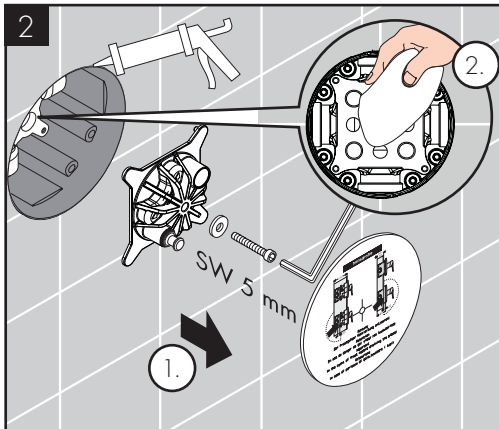
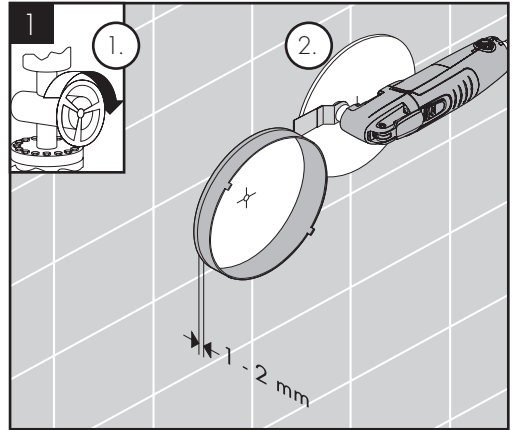
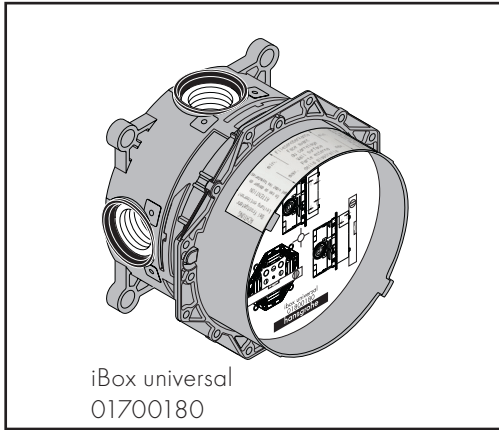


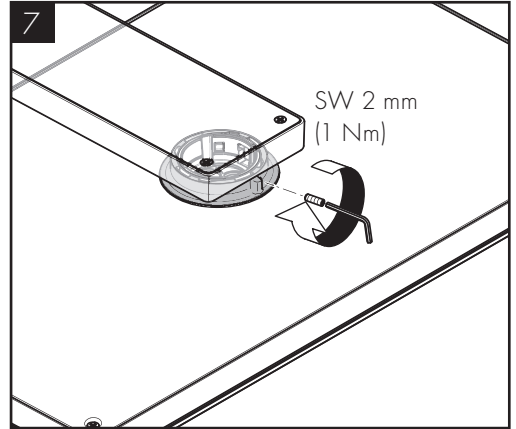
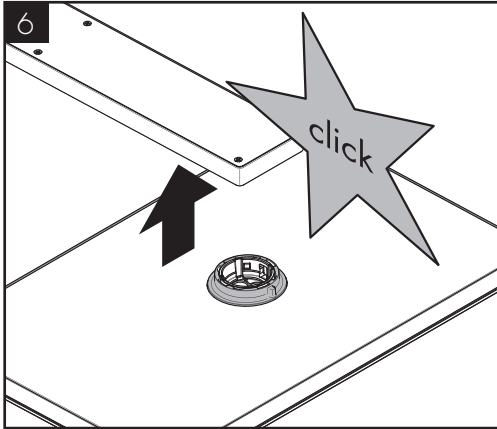


AXOR 460/300 2jet  
35275XXX/35280XXX



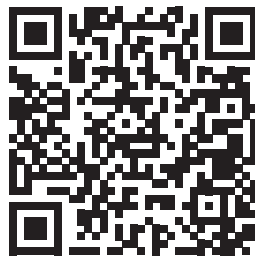




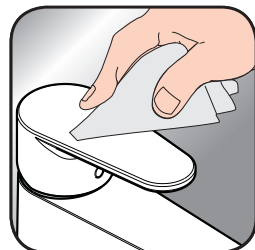




DE / Reinigungsempfehlung / Garantie / Kontakt  
 FR / Recommandation pour le nettoyage / Garanties / Contact  
 EN / Cleaning recommendation / Warranty / Contact  
 IT / Raccomandazione di pulizia / Garanzia / Contatto  
 ES / Recomendaciones para la limpieza / Garantía / Contacto  
 NL / Aanbevelingen inzake reiniging / Garantie / Contact  
 DK / Rengøringsvejledning / Garanti / Kontakt  
 PT / Recomendações de limpeza / Garantia / Contacto  
 PL / Zalecenie dotyczące pielęgnacji / Gwarancja / Kontakt  
 CS / Doporučení k čištění / Záruka / Kontakt  
 SK / Odporúčania pre čistenie / Záruka / Kontakt  
 ZH / 清洁指南 / 担保 / 接触  
 RU / Рекомендации по очистке / Гарантия / Контакты  
 FI / Puhdistussuositus / Takuu / Kosketus  
 SV / Rengöringsrekommendationer / Garanti / Contacto  
 LT / Valymo rekomendacijos / Garantija / Kontaktai  
 HR / Preporuke za čišćenje / Garancija / Kontakt  
 TR / Temizleme önerisi / Garanti / Temas  
 RO / Recomandări pentru curățare / Garanție / Contact  
 EL / Σύσταση καθαρισμού / Εγγύηση / επαφή  
 SL / Priporočilo za čiščenje / Garancija / Kontakt  
 ET / Puhastussuovitused / Garantii / Kontakt  
 LV / Tīrīšanas ieteikumi / Garantija / Kontakti  
 SR / Preporuke za čišćenje / Garancija / Kontakt  
 NO / Anbefaling for rengjøring / Garanti / Kontakt  
 BG / Препоръка за почистване / Гаранция / Контакт  
 SQ / Këshilla rreth pastrimit / Garancia / Kontakt  
 KO / 세정시 권장사항 / 품질보증 / 접촉  
 AR / توصيات التنظيف / الضمان (الولايات المتحدة الأمريكية) / اتصال  
 HU / Tisztítási tanácsok / Garancia / érintkezés  
 JP / お手入れの方法 / 保証について / ご連絡先



[www.axor-design.com/  
cleaning-recommendation](http://www.axor-design.com/cleaning-recommendation)



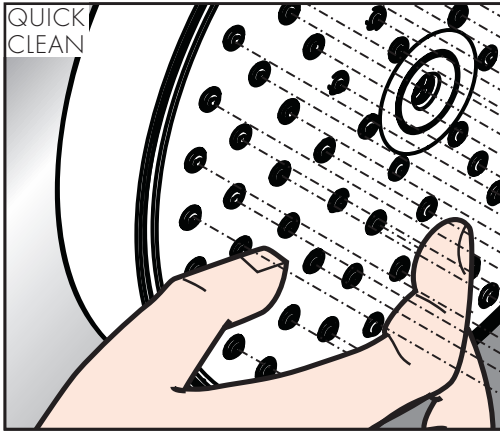
[www.axor-design.com/  
cleaning-recommendation](http://www.axor-design.com/cleaning-recommendation)



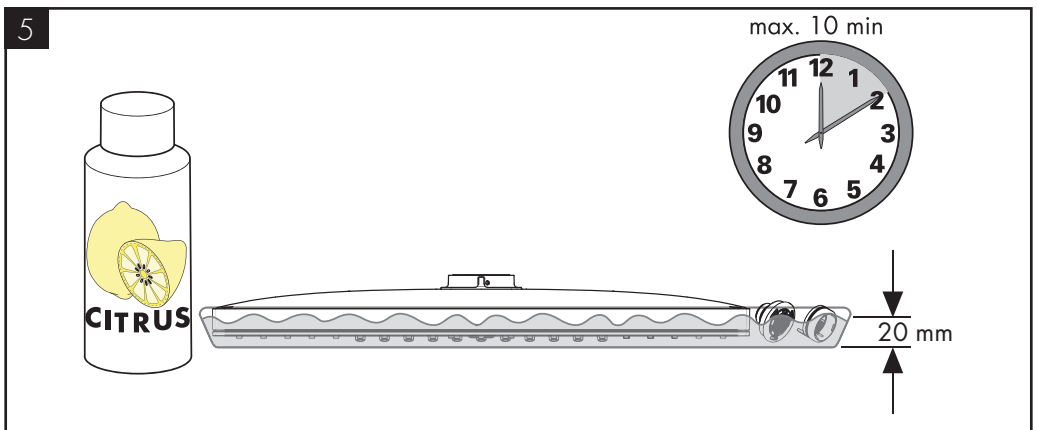
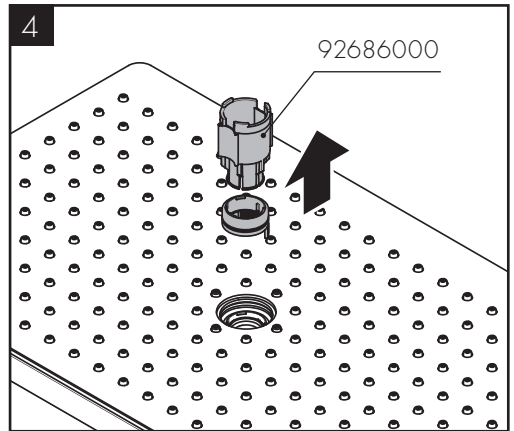
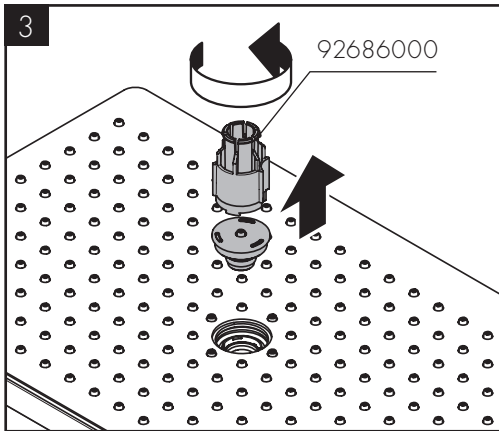
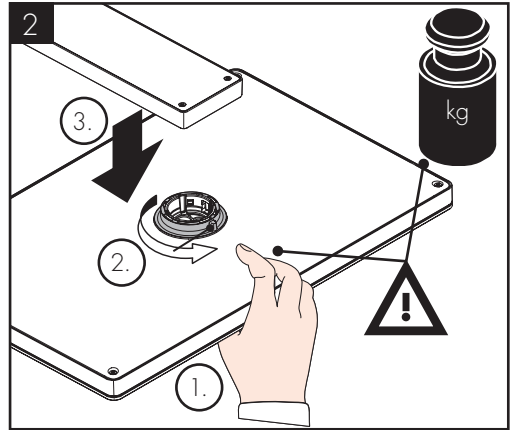
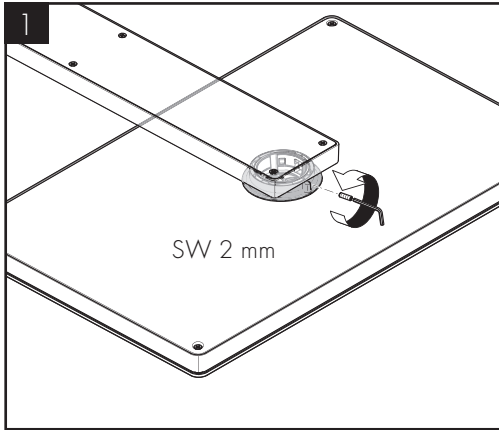
[www.axor-design.com/  
cleaning-recommendation](http://www.axor-design.com/cleaning-recommendation)



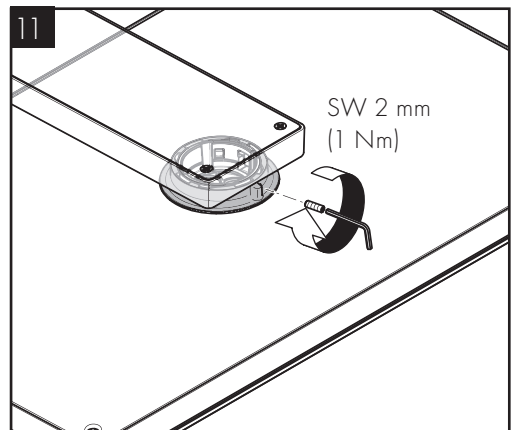
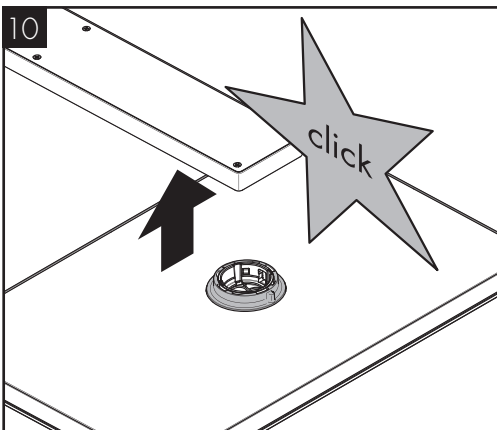
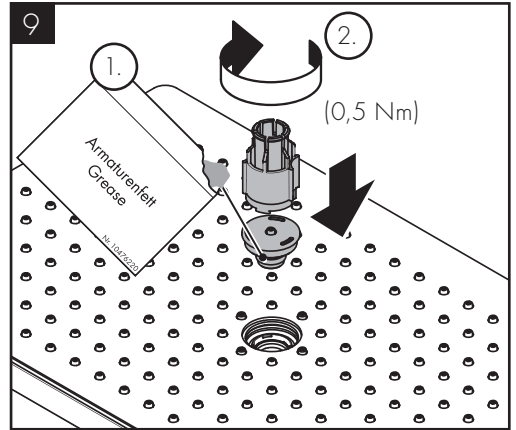
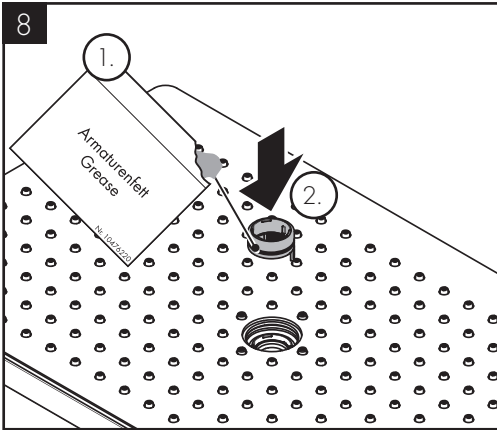
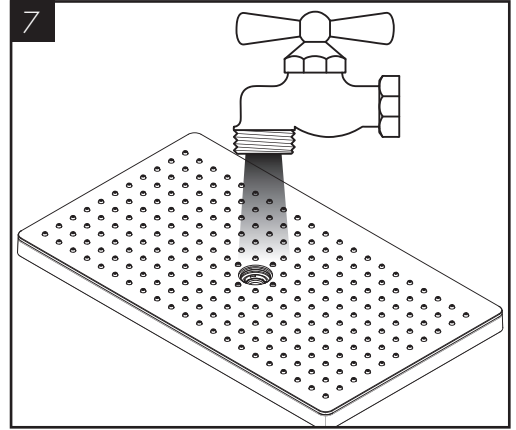
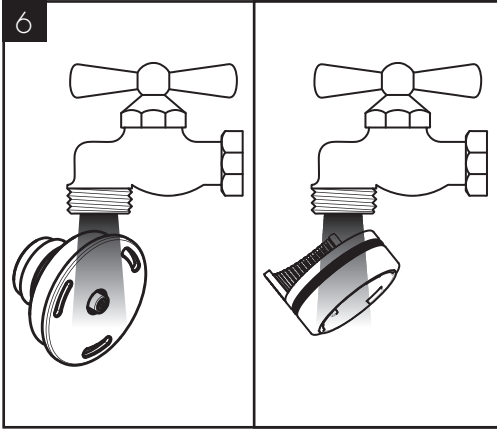
[www.axor-design.com/  
cleaning-recommendation](http://www.axor-design.com/cleaning-recommendation)



- DE / Einfach sauber: Kalk lässt sich von den Noppen ganz leicht abrubbeln.
- FR / La propreté en toute simplicité: les dépôts formés sur les buses élastiques en silicone s'éliminent par un simple passage de la main.
- EN / Just clean: simply rub over the spray nozzles to remove lime scale.
- IT / Facile da pulire: Il calcare viene eliminato semplicemente dagli ugelli elastici in silicone.
- ES / Fácil asear: La cal se puede retirar sencillamente frotando con los dedos de las toberas elásticas de silicona.
- NL / Eenvoudig schoon: Kalk kan eenvoudig van de noppen worden gewreven.
- DK / Enkel rengøring: Det er let at fjerne kalkaflejringer fra stråledyserne.
- PT / Simplesmente limpo: o calcário pode ser simplesmente retirado das saliências através de fricção.
- PL / Po prostu czysto: Pęczki można całkiem łatwo oczyścić z kamienia.
- CS / Jednoduše čistě: Vapenné usazeniny můžete z popků snadno odstranit otřením.
- SK / Jednoducho čistý: Vodný kameň sa dá zo štetín celkom ľahko odstrániť.
- ZH / 清洁: 只需要揉搓花洒表面的出水孔即可去除水垢。
- RU / Простота чистки: известь очень легко стирается с утолщений.
- FI / Yksinkertaisesti puhdas: kalkin voi helposti hieroa irti nuppystä.
- SV / Enkelt att göra rent: det är lätt att ta bort kalk från nopporna.
- LT / Paprasta švara: kalkės lengvai nugrandomos nuo kilpos.
- HR / Jednostavno čisto: Kamenac se sasvim lako uklanja s izbočina.
- TR / Sadece temiz: Kireç, düğümlemlerle kolayca ovalanabilir.
- RO / Pur și simplu curat: Calcarul se îndepărtează ușor de pe noduri prin frecare.
- EL / Απλά τέλεια καθαριότητα: Τα άλατα μπορούν να αφαιρεθούν με μεγάλη ευκολία από τα στόμια.
- SL / Preprosto čisto: arnenec se z lahkoto podrgne z vozličkov.
- ET / Lihtsalt puhas: lujja saab nuppudelt lihtsalt maha hõõruda.
- LV / Vienkārša tīrīšana: kalķis no izvirzījumiem ir viegli norubināms.
- SR / Jednostavno čisto: Kamenac se sasvim lako skida sa izbočina.
- NO / Simpelt å rense: Ved å gnikke er det lett å fjerne kalk fra nuppene.
- BG / Просто чисто: Варовикът лесно може да се изтърси от удебеленията.
- SQ / Thjesht dhe pastër. Mbetjet gëlqerore mund të hiqen me fërkim të lehtë.
- AR / إنه سهل التنظيف، حيث يسقط الجير بسهولة شديدة من الأجزاء الناتئة
- HU / Egyszerűen tisztá: a vízkő egészen könnyen ledörzsölhető a csomókról.
- JP / 清掃が簡単: カルキは突起部から簡単にこすり落とすことができます。

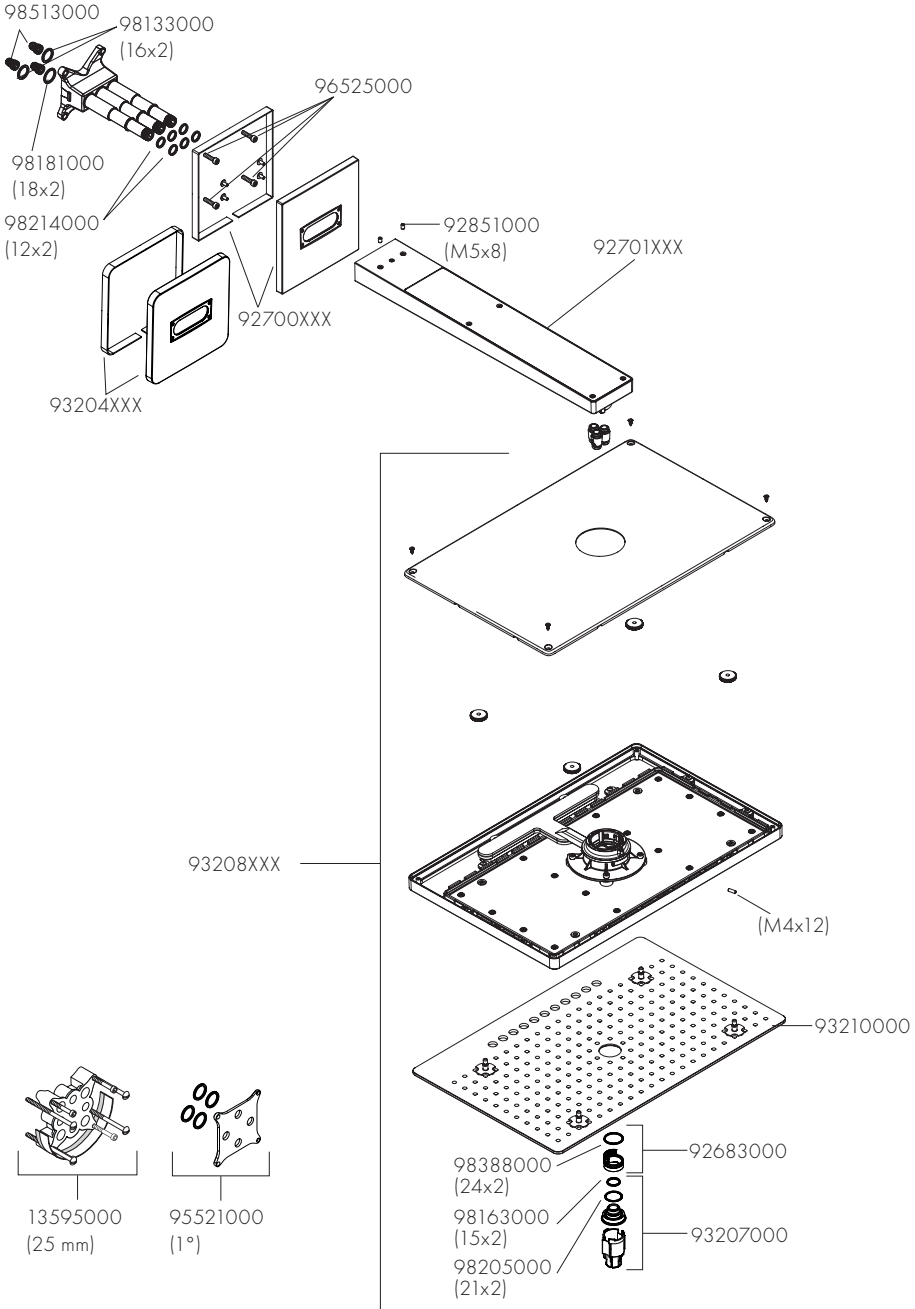






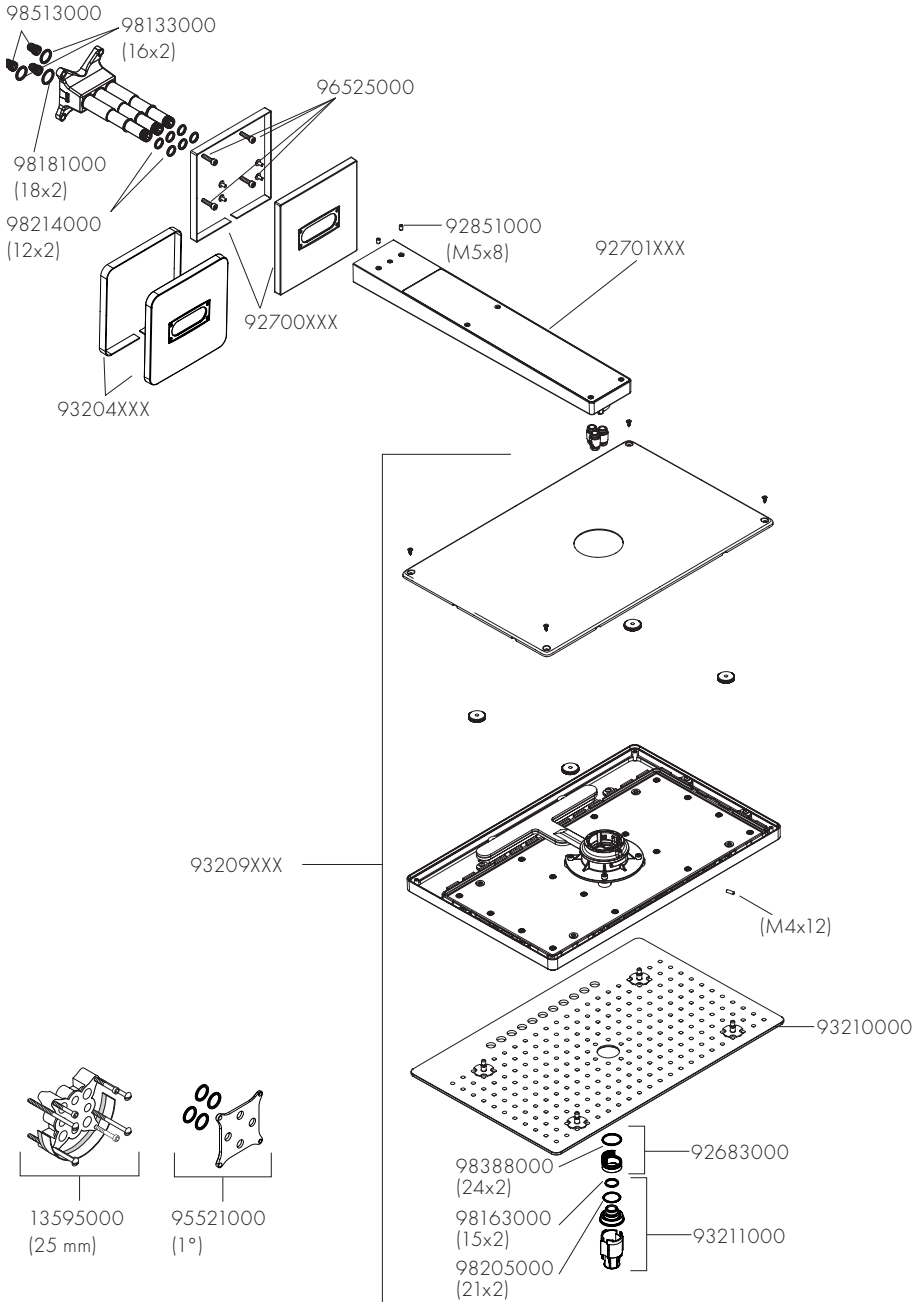


AXOR 460/300 2jet  
35275XXX/35280XXX





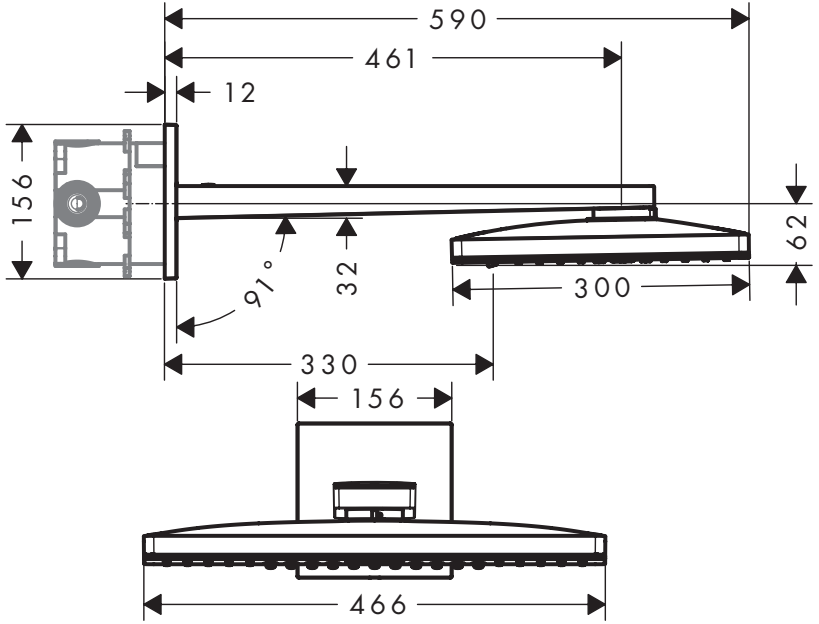
AXOR 460/300 3jet  
35276XXX/35282XXX





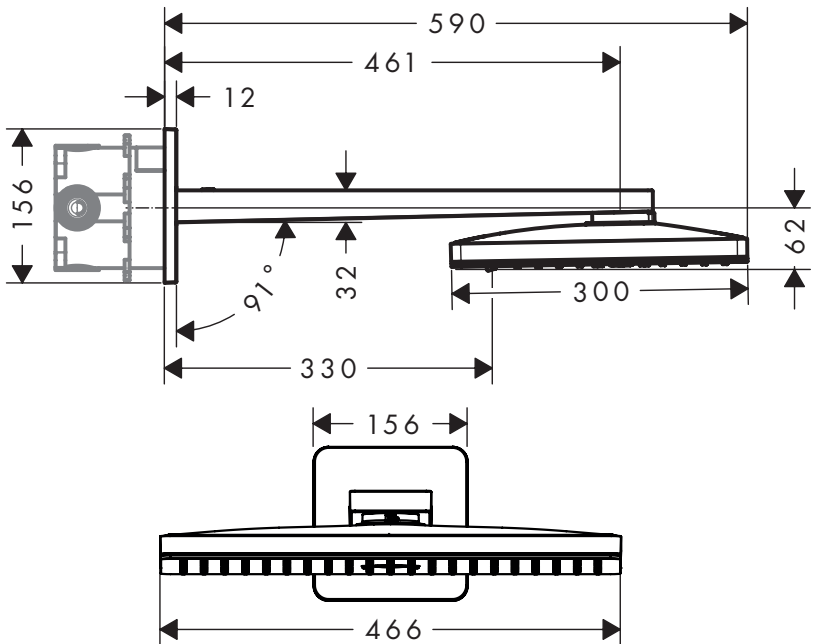
AXOR 460/300 2 jet  
35280XXX

AXOR 460/300 3 jet  
35282XXX



AXOR 460/300 2 jet  
35275XXX

AXOR 460/300 3 jet  
35276XXX









# AXOR

AXOR / Hansgrohe SE  
Austraße 5-9  
77761 Schiltach  
Deutschland

[info@axor-design.com](mailto:info@axor-design.com)  
[axor-design.com](http://axor-design.com)

06/2021  
9.05831.01