

AXOR

- DE / Montageanleitung
FR / Instructions de montage
EN / Assembly instructions
IT / Istruzioni per Installazione
ES / Instrucciones de montaje
NL / Handleiding
DK / Monteringsvejledning
PT / Manual de Instalação
PL / Instrukcja montażu
CS / Montážní návod
SK / Montážny návod
ZH / 组装说明
RU / Инструкция по монтажу
HU / Szerelési útmutató
FI / Asennusohje
SV / Monteringsanvisning
LT / Montavimo instrukcijos
HR / Uputstva za instalaciju
TR / Montaj kılavuzu
RO / Instrucțiuni de montare
EL / Οδηγία συναρμολόγησης
SL / Navodila za montažo
ET / Paigaldusjuhend
LV / Montāžas instrukcija
SR / Uputstvo za montažu
NO / Montasjeveiledning
BG / Инструкция за употреба
UA / Інструкція по збірці
AR / تعليمات التجميع
JP / 施工説明書
HE / הוראות הרכבה



AXOR Starck
Organic
12680XXX



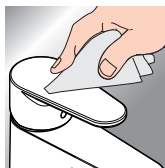
AXOR Starck
10531XXX



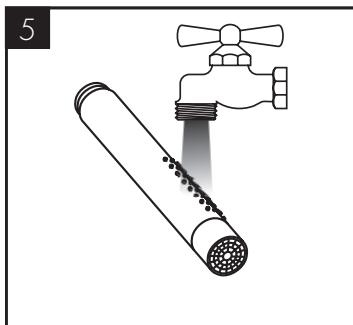
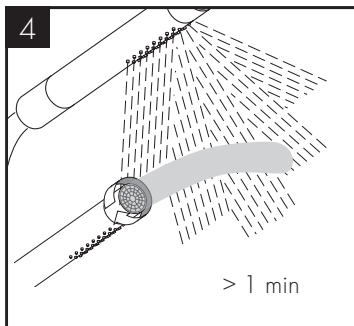
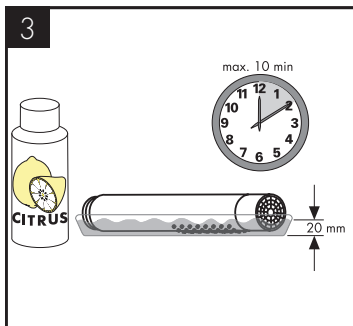
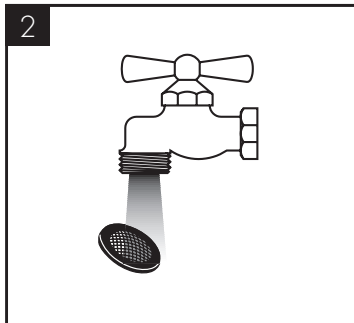
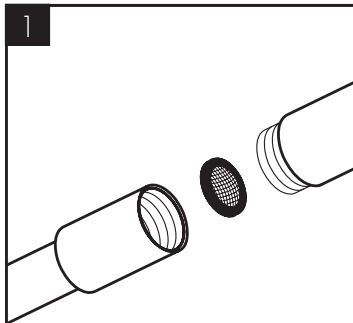
AXOR Starck
28532XXX



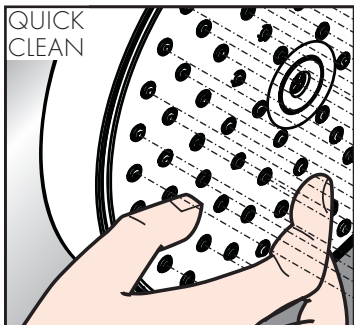
INSTALLATION

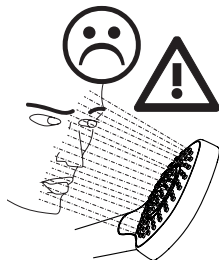
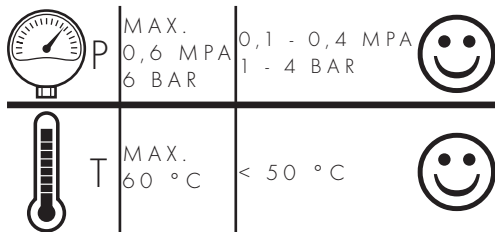


- DE / Reinigungsempfehlung/Garantie/
Kontakt
- FR / Recommendation pour le
nettoyage/Garanties/Contact
- EN / Cleaning recommendation/
Warranty/Contact
- IT / Raccomandazione di pulizia/
Garanzia/Contatto
- ES / Recomendaciones para la
limpieza/Garantía/Contacto
- NL / Aanbevelingen inzake reiniging/
Garantie/Contact
- DK / Rengøringsvejledning/Garanti/
Kontakt
- PT / Recomendações de limpeza/
Garantia/Contacto
- PL / Zalecenie dotyczące pielęgnacji/
Gwarancja/Kontakt
- CS / Doporučení k čištění/Záruka/
Kontakt
- SK / Odporúčania pre čistenie/Záruka/
Kontakt
- ZH / 清洁指南 / 担保 / 接触
- RU / Рекомендации по очистке/
Гарантия/Контакты
- FI / Puhdistussuositus/Takuu/Kosketus
- SV / Rengöringsrekommendationer/
Garanti/Contacto
- LT / Valymo rekomendacijos/
Garantiija/Kontaktai
- HR / Preporuke za čišćenje/Garancija/
Kontakt
- RO / Recomandări pentru curățare/
Garanție/Contact
- EL / Σύσταση καθαρισμού/Εγγύηση/
επαφή
- SL / Priporočilo za čiščenje/
Garancija/Kontakt
- ET / Puhastussuovitused/Garantii/
Kontakt
- LV / Tīrīšanas ieteikumi/Garantiija/
Kontakti
- SR / Preporuke za čišćenje/Garancija/
Kontakt
- NO / Anbefaling for rengjøring/Garanti/
Kontakt
- BG / Препоръка за почистване/
Гаранция/Контакт
- JP / お手入れの方法/保証につい
て/ご連絡先
- UA / Рекомендації з чищення/Гарантія/
КОНТАКТ
- AR / توصيات التنظيف/الضمان/اتصال
- TR / Temizleme önerisi/Garanti/Temas
Garanti belgesi ve koşulları için
www.hansgrohe.com.tr web
sitesini ziyaret ederek; dijital garanti
belgenize ulaşabilirsiniz.
- HU / Tisztítási tanácsok/Garancia/
érintkezés
- HE / המלצות לניקוי/אחריות/איש קשר

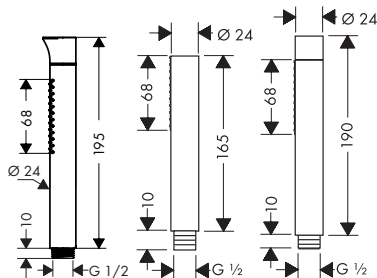
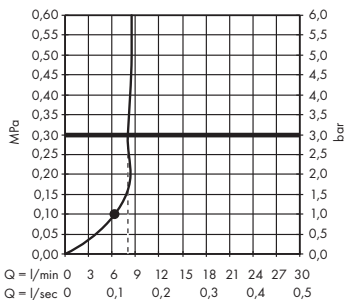


- DE / Einfach sauber: Kalk lässt sich von den Noppen ganz leicht abrubbeln.
- FR / La propreté en toute simplicité: les dépôts formés sur les buses élastiques en silicone s'éliminent par un simple passage de la main.
- EN / Just clean: simply rub over the spray nozzles to remove lime scale.
- IT / Facile da pulire: Il calcare viene eliminato semplicemente dagli ugelli elastici in silicone.
- ES / Fácil asear: La cal se puede retirar sencillamente frotando con los dedos de las toberas elásticas de silicona.
- NL / Eenvoudig schoon: Kalk kan eenvoudig van de noppen worden gewreven.
- DK / Enkel rengøring: Det er let at fjerne kalkaflejringer fra stråledyserne.
- PT / Simplesmente limpo: o calcário pode ser simplesmente retirado das saliências através de fricção.
- PL / Po prostu czysto: Pęczki można całkiem łatwo oczyścić z kamienia.
- CS / Jednoduše čistě: Vapenné usazeniny můžete z noplek snadno odstranit ořídím.
- SK / Jednoducho čistý: Vodný kameň sa dá zo štetín celkom ľahko odstrániť.
- ZH / 清洁: 只需要揉搓花洒表面的出水孔即可去除水垢。
- RU / Простота чистки: известь очень легко стирается с утолщений.
- FI / Yksinkertaisesti puhdas: kalkin voi helposti hieroa irti nypyistä.
- SV / Enkelt att göra rent: det är lätt att ta bort kalk från nopporna.
- LT / Paprasta švara: kalkės lengvai nugrądomos nuo kilpos.
- HR / Jednostavno čisto: Kamenac se sasvim lako uklanja s izbočina.
- RO / Pur și simplu curat: Calcarul se îndepărtează ușor de pe noduri prin frecare.
- EL / Απλά τέλεια καθαριότητα: Τα άλατα μπορούν να αφαιρεθούν με μεγάλη ευκολία από τα στόμια.
- SL / Preprosto čisto: arnenec se z lahkoto podrgne z vozličkov.
- ET / Lihtsalt puhas: lupja saab nuppu delt lihtsalt maha hõõruda.
- LV / Vienkārša tīrīšana: kaļķis no izvirzījumiem ir viegli norubināms.
- SR / Jednostavno čisto: Kamenac se sasvim lako skida sa izbočina.
- NO / Sempel rengjøring: Ved å gnikke er det lett å fjerne kalk fra nuppene.
- BG / Просто чисто: Варовикът лесно може да се изтръси от удебеленията.
- JP / 簡単に清掃: カルキはノズル部をこすることで簡単に除去できます。
- SQ / Thjesht dhe pastër. Mbetjet gëlqerore mund të hiqen me fërkim të lehtë.
- AR / إنه سهل التنظيف، حيث يسقط الجير بسهولة شديدة من الأجزاء الناتئة.
- TR / Sadece temiz: Kireç, düğümlemlerle kolayca ovalanabilir.
- HU / Egyszerűen tisztá: a vízkő egészen könnyen ledörzsölhető a csomókról.
- HE / צריך פשוט לנקות: שפשוף את פיות ההתזה כדי להרחיק אבנית



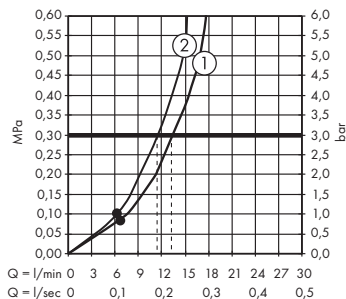


AXOR Starck 10531XXX

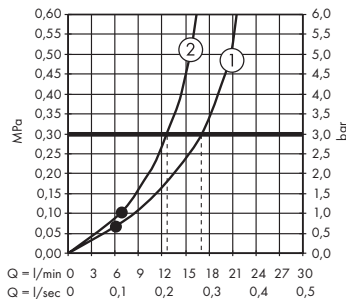


AXOR Starck AXOR Starck AXOR Starck
Organic 10531XXX 28532XXX
12680XXX

AXOR Starck Organic 12680XXX



AXOR Starck 28532XXX



P-IX DVGW NF

10531XXX P-IX 19801/IA

28532XXX P-IX 9990/IB BR0047

12680XXX P-IX 16923/IS

94246000



AXOR / Hansgrohe SE
Austraße 5-9
77761 Schiltach
Deutschland

info@AXOR-design.com
AXOR-design.com

08/2023
9.08378.08