

Rebris S
Standventil 80 für Kaltwasser ohne Ablaufgarnitur
 Oberfläche: **Chrom** Artikelnummer: **72503000**



Beschreibung

Merkmale

- ComfortZone: 80
- Ausladung: 121 mm
- Auslaufhöhe: 84 mm
- Griffvariante: Hebel
- Strahlart: Normalstrahl
- Maximale Durchflussmenge bei 3 bar: 5 l/min
- Keramikmischsystem
- nur für Kaltwasseranschluss
- Geräuschgruppe: I
- Durchflussklasse: O
- Strahlregler einfach mit Hilfe einer Münze und ohne Werkzeug entnehmbar
- PA-IX 38263/IO

Artikeldetails

Preis exkl. MwSt.

92.90 CHF

Technologie



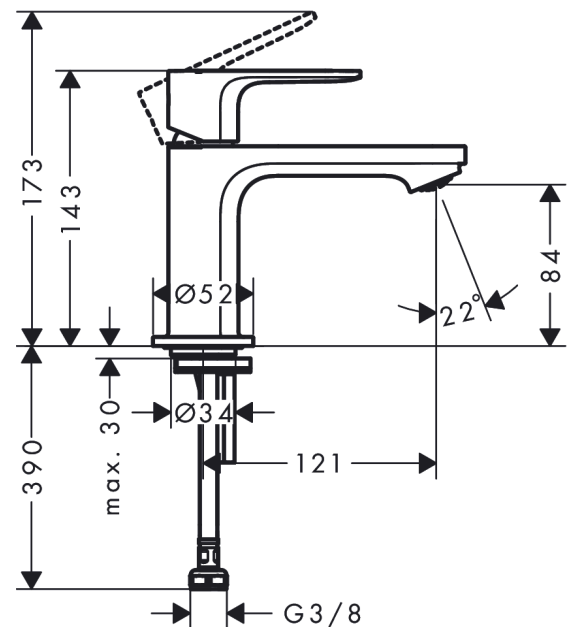
Designpreise



Produktabbildung



Maßzeichnung



Rebris S
Standventil 80 für Kaltwasser ohne Ablaufgarnitur
 Oberfläche: **Chrom** Artikelnummer: **72503000**



Durchflussdiagramm

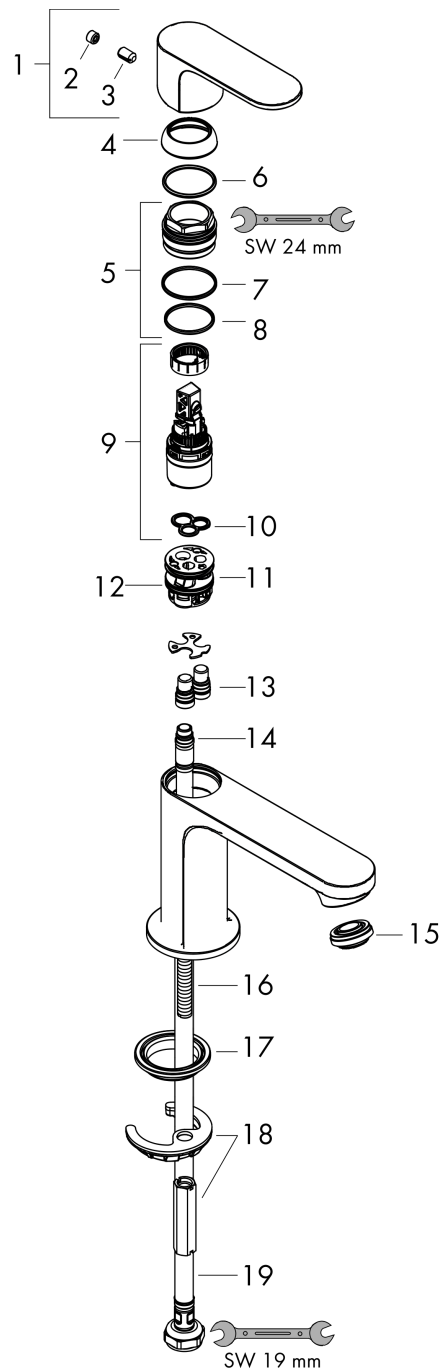


Rebris S
Standventil 80 für Kaltwasser ohne Ablaufgarnitur
 Oberfläche: **Chrom** Artikelnummer: **72503000**



Explosionszeichnung

Baujahr: >06/22



Rebris S
Standventil 80 für Kaltwasser ohne Ablaufgarnitur
 Oberfläche: **Chrom** Artikelnummer: **72503000**



Ersatzteilliste

Baujahr: >06/22

Pos.	Beschreibung	Artikelnummer	Preis	VE
1	Griff	94652000	45.85 CHF	1
2	Griffstopfen	95704000	3.25 CHF	1
3	Madenschraube M6x10 DIN 916	96029000	3.25 CHF	1
4	Kappe	98863000	45.85 CHF	1
5	Mutter	98864000	36.95 CHF	1
6	O-Ring 24x2	98388000	3.25 CHF	1
7	O-Ring 27x1,5	92527000	11.90 CHF	1
8	O-Ring 25x1,5	98146000	3.25 CHF	1
9	Kartusche kpl.	95973001	72.55 CHF	1
10	Dichtung	98865000	28.95 CHF	1
11	Adapter für Kartusche	98866000	28.95 CHF	1
12	O-Ring 23x2	98398000	3.25 CHF	1
13	O-Ring 7x1,5	98422000	3.25 CHF	1
14	O-Ring 6,6x1,6	93019000	3.25 CHF	1
15	Luftsprudler M24x1 (5 l/min)	94364000	8.65 CHF	1
16	Schraube M8 x 68	97736000	5.40 CHF	1
17	Dichtung	97608000	5.40 CHF	1
18	Schaftbefestigung kpl.	96016000	28.95 CHF	1
19	Anschlusschlauch 450 mm M8x0,75 G3/8	97206000	28.95 CHF	1