

Logis

Einhebel-Bidetmischer 110 Fine mit Zugstangen-Ablaufgarnitur

Oberfläche: **Chrom** Artikelnummer: **71201000**



Beschreibung

Merkmale

- besteht aus: Einhebel-Bidetmischer, Ablaufgarnitur
- Ausladung: 112 mm
- Auslaufhöhe: 102 mm
- mit Festauslauf
- Kugelgelenk-Luftsprudler
- Strahlart: Normalstrahl
- Maximale Durchflussmenge bei 3 bar: 5 l/min
- Keramikmischsystem
- Temperaturbegrenzung einstellbar
- Material Ablaufventil: Synthetik
- Geräuschgruppe: I
- Durchflussklasse: O
- PA-IX 38211/IO

Artikeldetails

Preis exkl. MwSt.

132.00 CHF

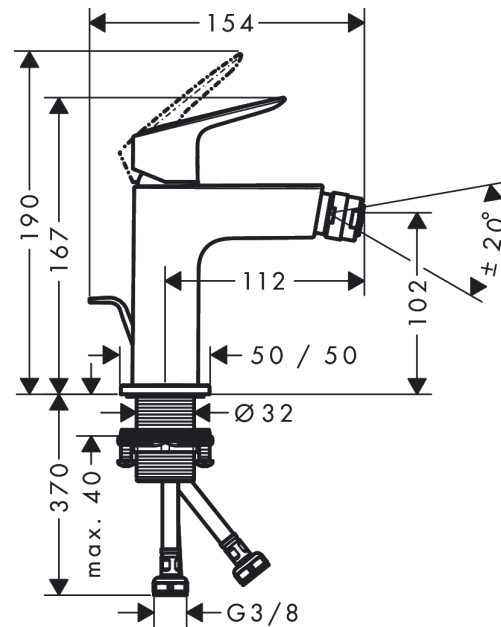
Technologie



Produktabbildung



Maßzeichnung



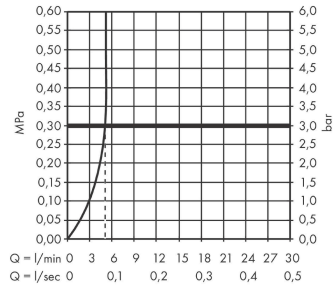
Logis

Einhebel-Bidetmischer 110 Fine mit Zugstangen-Ablaufgarnitur

Oberfläche: **Chrom** Artikelnummer: **71201000**



Durchflussdiagramm

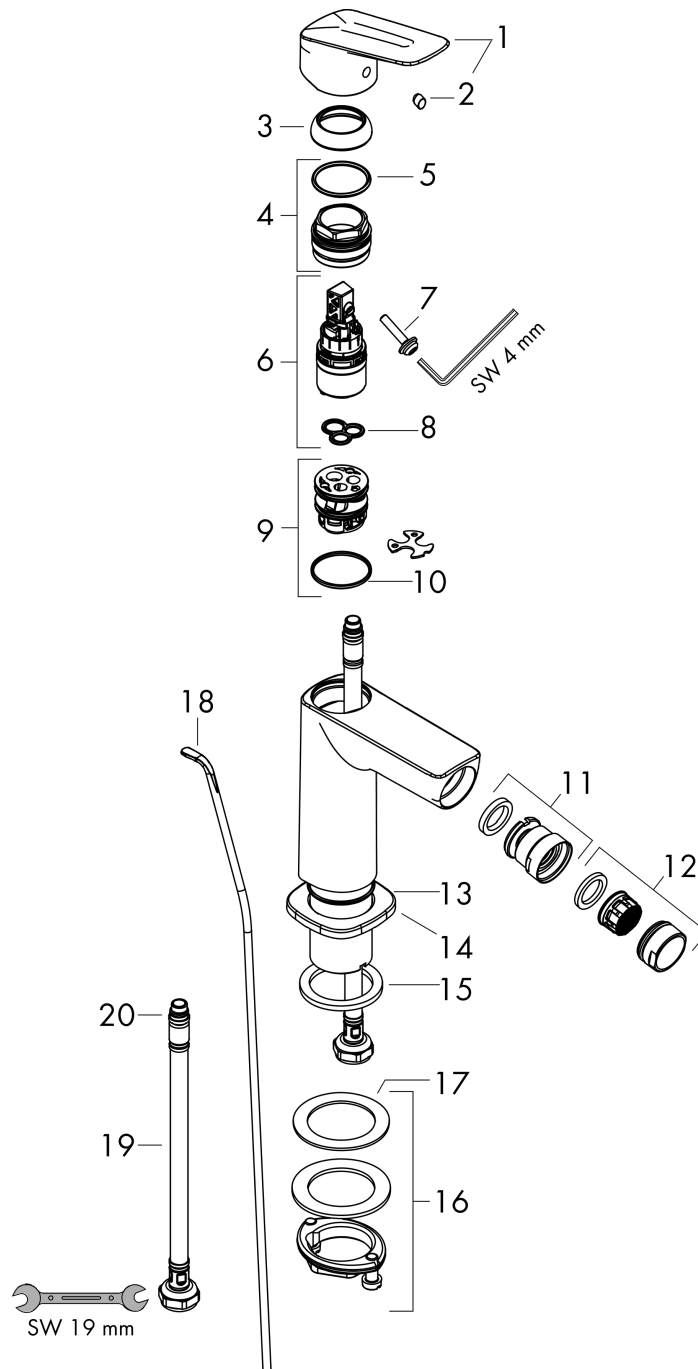


Logis
Einhebel-Bidetmischer 110 Fine mit Zugstangen-Ablaufgarnitur
 Oberfläche: **Chrom** Artikelnummer: **71201000**



Explosionszeichnung

Baujahr: >11/21



Logis

Einhebel-Bidetmischer 110 Fine mit Zugstangen-Ablaufgarnitur

Oberfläche: **Chrom** Artikelnummer: **71201000**



Ersatzteilliste

Baujahr: >11/21

Pos.	Beschreibung	Artikelnummer	Preis	VE
1	Griff	94376000	58.70 CHF	1
2	Griffstopfen	96338000	3.25 CHF	1
3	Kappe	98863000	45.85 CHF	1
4	Mutter	98864000	36.95 CHF	1
5	O-Ring 24x2	98388000	3.25 CHF	1
6	Kartusche kpl.	97685000	58.70 CHF	1
7	Sicherungsschraube	95140000	5.40 CHF	1
8	Dichtung	98865000	28.95 CHF	1
9	Adapter für Kartusche	98866000	28.95 CHF	1
10	O-Ring 23x2	98398000	3.25 CHF	1
11	Kugelgelenk	92036000	23.05 CHF	1
12	Luftsprudler M24x1 (5 l/min)	13185000	-	1
13	O-Ring 30x1,5	98433000	3.25 CHF	1
14	Rosette	94382000	28.95 CHF	1
15	Flachdichtung	98749000	5.40 CHF	1
16	Schaftbefestigung kpl. (Ø 32)	13961000	23.05 CHF	1
17	Gleitring	97548000	3.25 CHF	1
18	Zugstange	96657000	11.90 CHF	1
19	Anschlusschlauch 450 mm M8x0,75 G3/8	97206000	28.95 CHF	1
20	O-Ring 6,6x1,6	93019000	3.25 CHF	1
a	Ablaufventil	92168000	36.95 CHF	1
b	Schaftverlängerung 35 mm	13898000	72.55 CHF	1