

AXOR Citterio M

Brausenthermostat Aufputz

Oberfläche: **Brushed Nickel** Artikelnummer: **34635820**



Beschreibung

Merkmale

- 1 Verbraucher
- Thermostatkartusche zur Regelung der Temperatur, Keramikventil 180°
- Maximale Durchflussmenge bei 3 bar: 20 l/min
- Sicherheitssperre bei 40 °C
- Temperaturbegrenzung einstellbar
- Rückflussverhinderer
- mit Schalldämpfer
- Stichmass: 150 mm ± 12 mm
- Anschlussart: S-Anschlüsse
- SVGW 0905-5564

Artikeldetails

TEAM-Nr. 758039.587
Preis exkl. MwSt. 781.00 CHF

Technologie



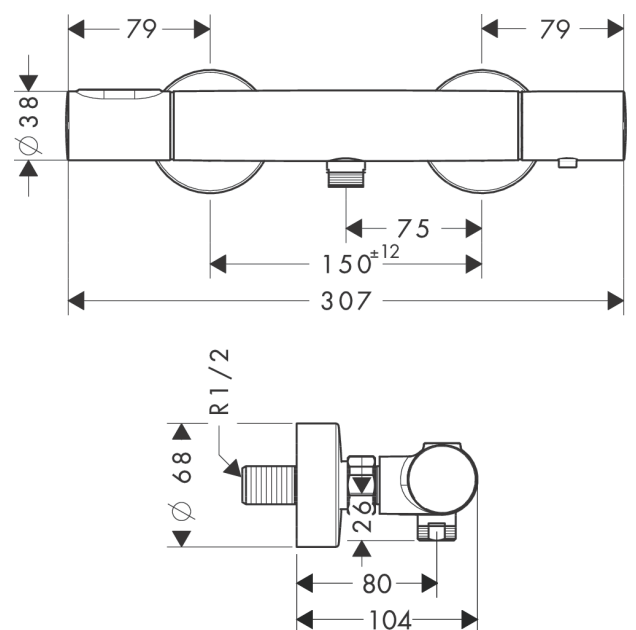
Zertifikate / Nachhaltigkeit



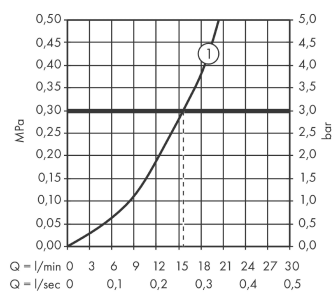
Produktabbildung



Maßzeichnung



Durchflussdiagramm



AXOR Citterio M

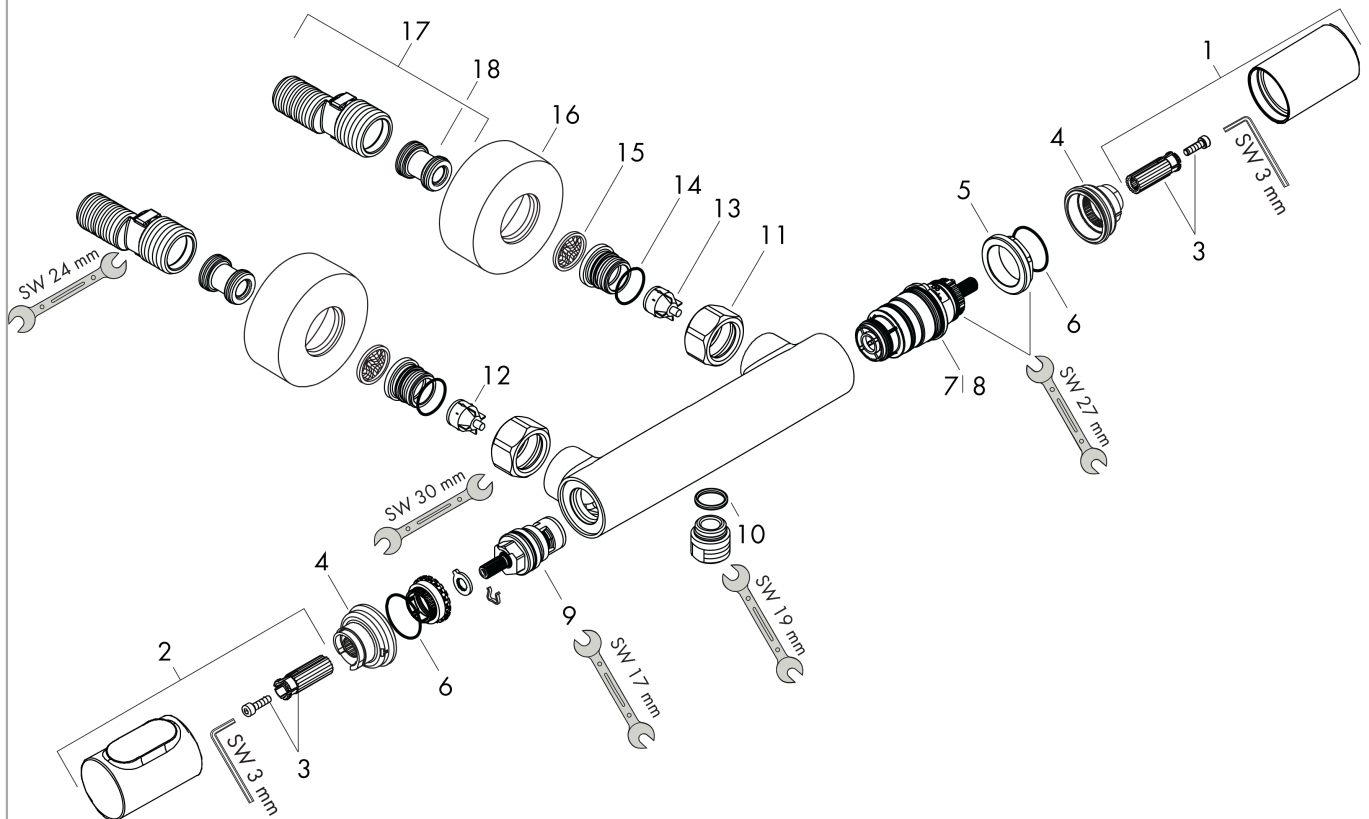
Brausenthermostat Aufputz

Oberfläche: **Brushed Nickel** Artikelnummer: **34635820**



Explosionszeichnung

Baujahr: >10/16



AXOR Citterio M
Brausenthermostat Aufputz

Oberfläche: **Brushed Nickel** Artikelnummer: **34635820**



Ersatzteilliste

Baujahr: >10/16

Pos.	Beschreibung	Artikelnummer	Preis	VE
1	Thermostatgriff	98287820	192.40 CHF	1
2	Griff	98288820	-	1
3	Schnappeinsatz mit Schraube	98290000	8.65 CHF	1
4	Anschlagscheibe	98289000	14.25 CHF	1
5	Mutter	98913000	18.80 CHF	1
6	O-Ring 26x1,5	98390000	3.25 CHF	1
7	Temperatur Regeleinheit	98282000	103.25 CHF	1
8	Regeleinheit für vertauschte Anschlüsse	92373000	257.30 CHF	1
9	Absperreinheit	94149000	28.95 CHF	1
10	O-Ring 14x2	98129000	3.25 CHF	1
11	Muttern Set	96157820	58.70 CHF	1
12	Rückflussverhinderer (druckbeständig bis 2 MPa)	93136000	28.95 CHF	1
13	Rückflußverhinderer	96737000	28.95 CHF	1
14	O-Ring 17x1,5	98137000	3.25 CHF	1
15	Siebichtung	96922000	8.65 CHF	1
16	Rosette Ø 68 mm	96467820	45.85 CHF	1
17	S-Anschluss Set (±12 mm)	94140000	45.85 CHF	1
18	Schalldämpfer	96429000	5.40 CHF	1