

AXOR Citterio M

Einhebel-Bidetmischer mit Zugstangen-Ablaufgarnitur

Oberfläche: **Polished Black Chrome** Artikelnummer: **34210330**



Beschreibung

Merkmale

- besteht aus: Einhebel-Bidetmischer, Ablaufgarnitur
- Ausladung: 116 mm
- Kugelgelenk-Luftsprudler
- Strahlart: Normalstrahl
- maximale Durchflussmenge bei 3 bar: 7,2 l/min
- Keramikmischsystem
- Temperaturbegrenzung einstellbar
- für Durchlauferhitzer geeignet
- Zugstangen-Ablaufgarnitur G 1¼
- Material Ablaufgarnitur: Metall
- Anschlussart: G ¾ Anschlusschläuche
- DVGW NW-6506BT0646

Technologie



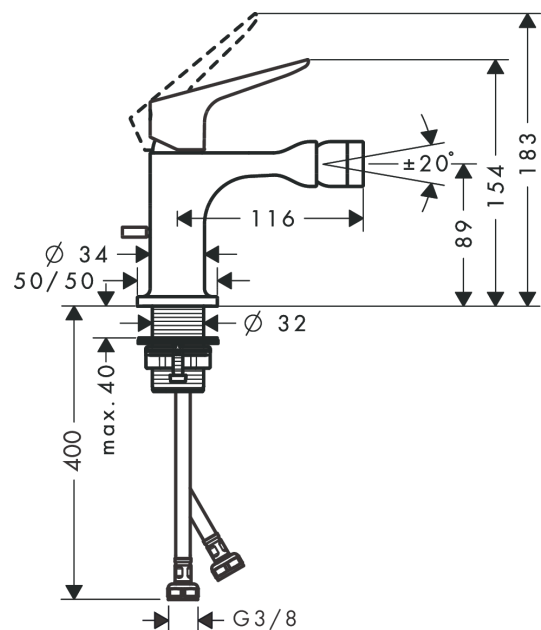
Zertifikate / Nachhaltigkeit



Produktabbildung



Maßzeichnung



Durchflussdiagramm

