

Seitenbrause 1jet eckig

Oberfläche: **Stainless Steel Optic**

Artikelnummer: **28469800**



Beschreibung

Merkmale

- Brausekopfgrösse: 65 mm
- Strahlart: Rain
- Oberfläche Strahlscheibe: grau
- Seitenbrause im Winkel verstellbar
- Maximale Durchflussmenge bei 3 bar: 5 l/min
- Durchflussmenge Rain (bei 3 bar): 5 l/min
- Mindestfliessdruck: 1,5 bar
- Anschlussgewinde: G ½
- Material: Metall

Artikeldetails

TEAM-Nr. 758853.531
Preis exkl. MwSt. 217.00 CHF

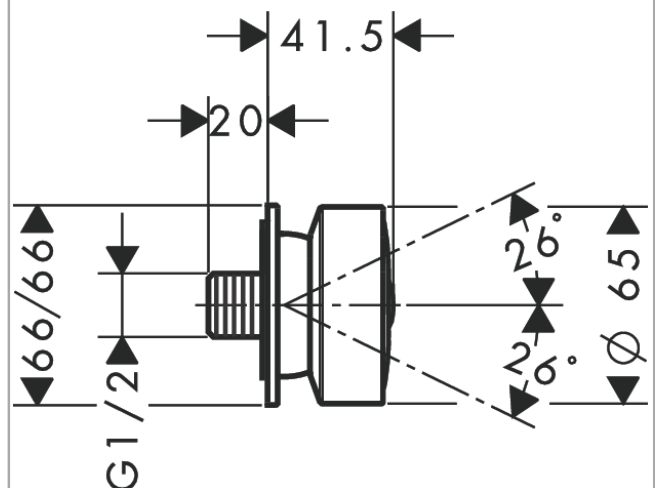
Technologie



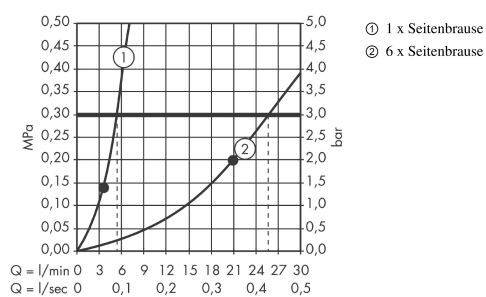
Produktabbildung



Maßzeichnung



Durchflussdiagramm



Die Verbrauchswerte wurden praxisnah mit den dazugehörigen Armaturen (Thermostat/Mischer/Unterputzventil) gemessen.

Seitenbrause 1jet eckig

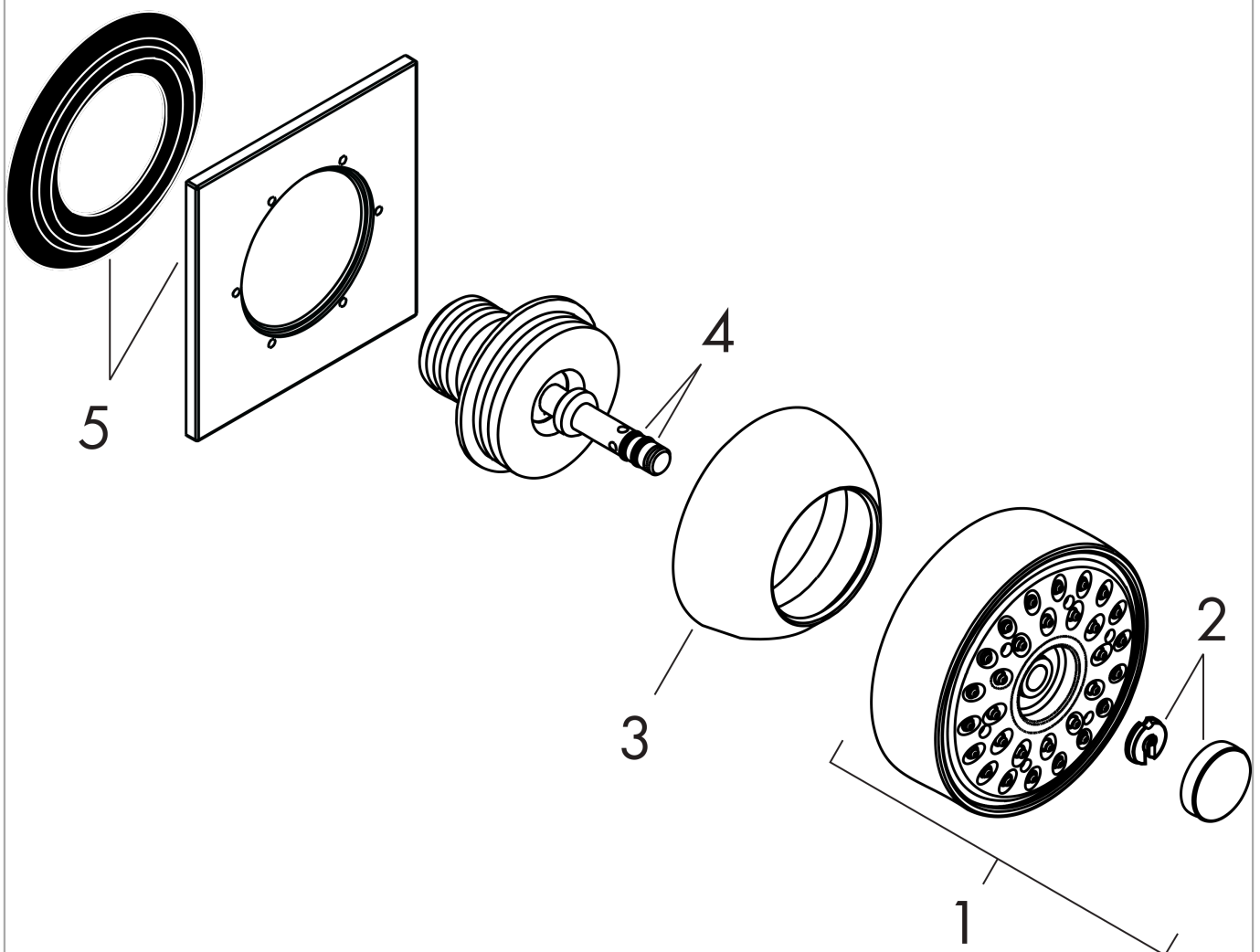
Oberfläche: **Stainless Steel Optic**

Artikelnummer: **28469800**



Explosionszeichnung

Baujahr: **03/07 - 12/11**



Seitenbrause 1jet eckig

Oberfläche: **Stainless Steel Optic**

Artikelnummer: **28469800**



Ersatzteilliste

Baujahr: **03/07 - 12/11**

Pos.	Beschreibung	Artikelnummer	Preis	VE
1	Strahlkörper kpl.	98859800	103.25 CHF	1
2	Deckel	98943800	11.90 CHF	1
3	Grundkörper	97521800	28.95 CHF	1
4	O-Ring 3x1,5	98104000	3.25 CHF	1
5	Rosette	98858800	28.95 CHF	1