

AXOR ShowerSolutions

Deckenanschluss 100 mm softsquare

Oberfläche: **Chrom** Artikelnummer: **26965000**



Beschreibung

Merkmale

- Durchflussklasse: Z
- Länge: 100 mm
- Installationsart: Aufputzmontage
- Material: Messing
- Anschlussart: G 1/2
- P-IX 38296/IIZ

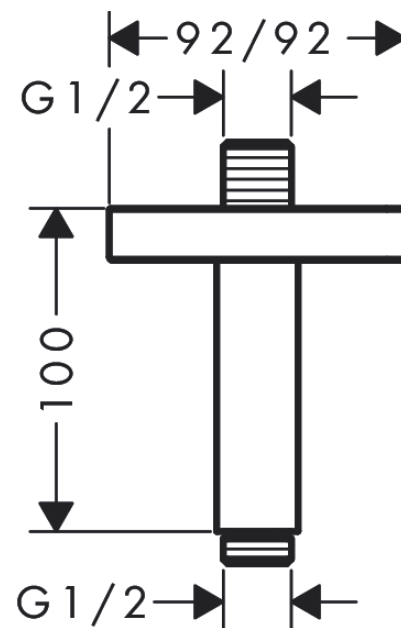
Artikeldetails

ST-Nr.	6545 945.501
TEAM-Nr.	758387.501
Preis exkl. MwSt.	193.00 CHF

Produktabbildung



Maßzeichnung

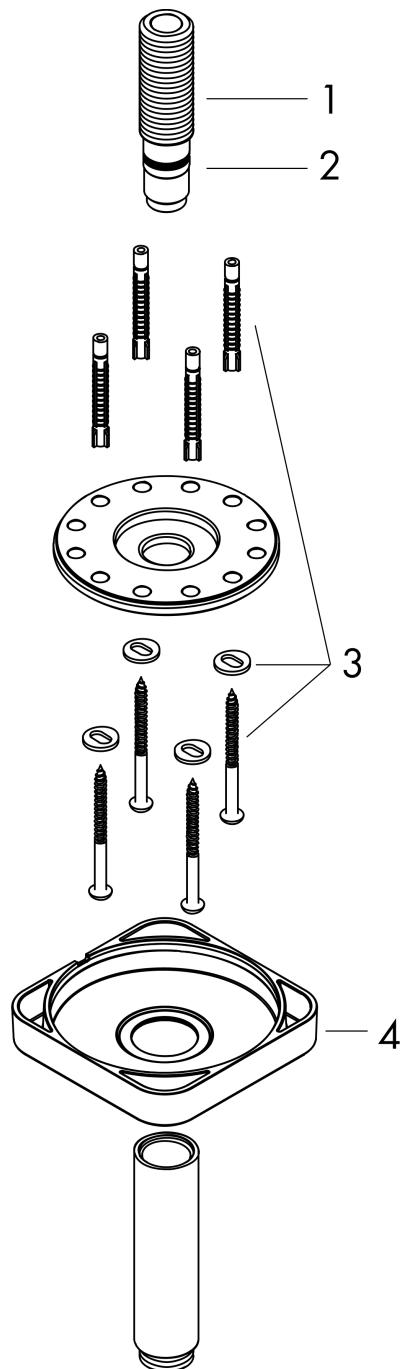


AXOR ShowerSolutions
Deckenanschluss 100 mm softsquare
 Oberfläche: **Chrom** Artikelnummer: **26965000**



Explosionszeichnung

Baujahr: >07/22



AXOR ShowerSolutions
Deckenanschluss 100 mm softsquare
 Oberfläche: **Chrom** Artikelnummer: **26965000**



Ersatzteilliste

Baujahr: >07/22

Pos.	Beschreibung	Artikelnummer	Preis	VE
1	Anschlußnippel	93418000	45.85 CHF	1
2	O-Ring 14x2	98129000	3.25 CHF	1
3	Befestigungsteile	96179000	11.90 CHF	1
4	Rosette	94581000	58.70 CHF	1