

FixFit S

Wandanschluss mit Brausenhalter

Oberfläche: **Matt White** Artikelnummer: **26888700**



Beschreibung

Merkmale

- besteht aus: Wandanschluss, Rosette
- Ausführung: Kunststoffgehäuse mit innenliegender Kunststoff Wasserführung
- feste Halteposition
- für alle Hansgrohe Handbrausen
- Material: Kunststoff
- mit Rückflussverhinderer
- Anschlussart: G ½

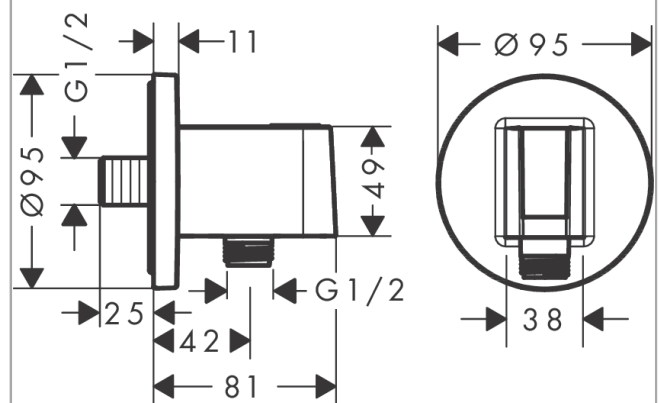
Artikeldetails

ST-Nr.	6544 190.536
TEAM-Nr.	758017.103
Preis exkl. MwSt.	140.00 CHF

Produktabbildung



Maßzeichnung



FixFit S

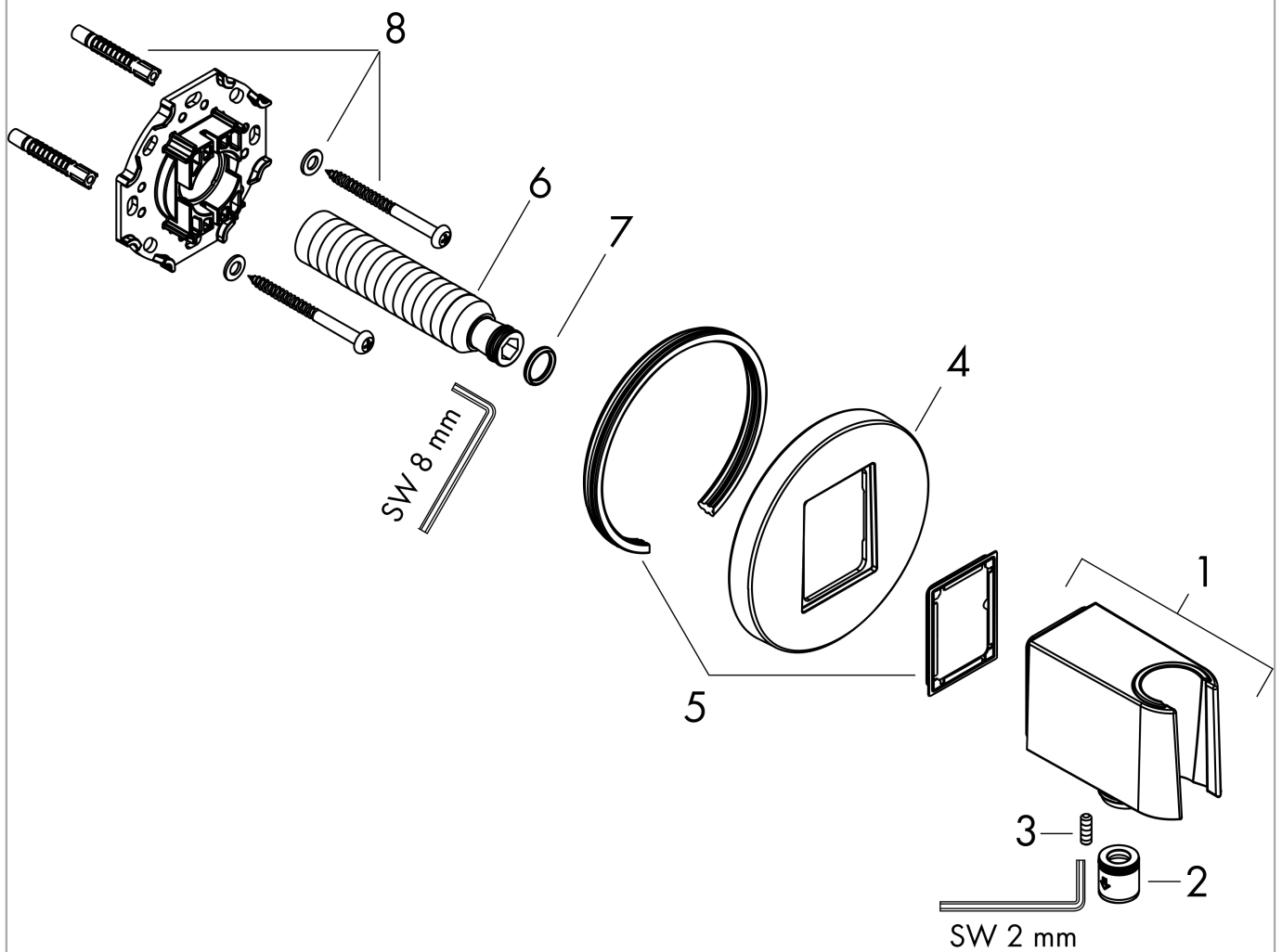
Wandanschluss mit Brausenhalter

Oberfläche: **Matt White** Artikelnummer: **26888700**



Explosionszeichnung

Baujahr: >06/22



FixFit S

Wandanschluss mit Brausenhalter

Oberfläche: **Matt White** Artikelnummer: **26888700**



Ersatzteilliste

Baujahr: >06/22

Pos.	Beschreibung	Artikelnummer	Preis	VE
1	Brausehalter kpl.	94695700	132.95 CHF	1
2	Rückflußverhinderer-Set DW 15	94074000	14.25 CHF	1
3	null	93841000	8.65 CHF	1
4	Dichtung	94694000	3.25 CHF	1
5	Rosette	94696700	88.00 CHF	1
6	Anschlußnippel G½	98933000	58.70 CHF	1
7	O-Ring 11x2	98127000	3.25 CHF	1
8	Befestigungsteile	96179000	11.90 CHF	1