

AXOR Massaud

Einhebel-Wannenmischer bodenstehend

Oberfläche: **Brushed Brass** Artikelnummer: **18450950**



Beschreibung

Merkmale

- besteht aus: Einhebel-Wannenmischer bodenstehend, Stabhandbrause, Brausenschlauch, Brausenhalter
- Ausladung: 248 mm
- Strahlart Armatur: Schwallstrahl
- Strahlart Handbrause: Rain, MonoRain
- Maximale Durchflussmenge bei 3 bar: 17 l/min
- Durchfluss für Wanneneinlauf bei 3 bar: 17 l/min
- Durchfluss für Handbrause bei 3 bar: 14 l/min
- Keramikmischsystem
- Temperaturbegrenzung einstellbar
- Umsteller mit automatischer Rückstellung
- Rückflussverhinderer
- Geräuschgruppe: I
- Anschlussart: Grundkörper
- Standmontage
- Durchflussklasse: O, C
- PA-IX 18467/IOC

Artikeldetails

TEAM-Nr. 757911.237
Preis exkl. MwSt. 6088.00 CHF

Technologie



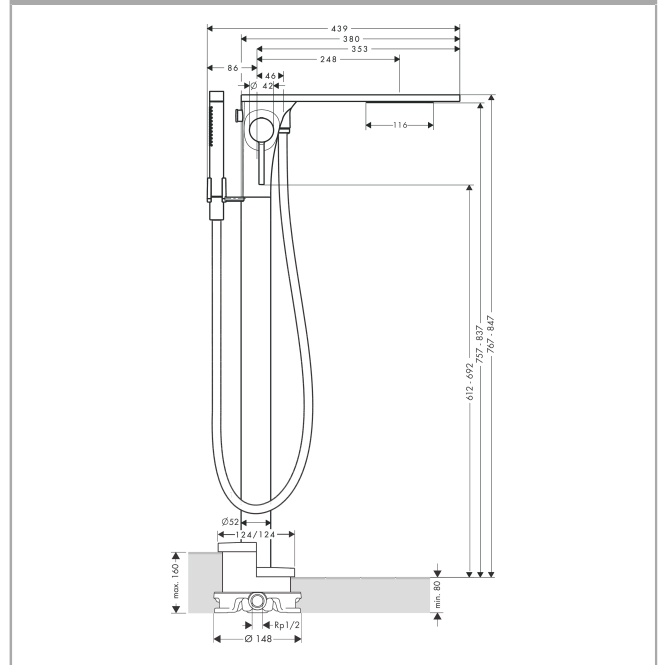
Zertifikate / Nachhaltigkeit



Produktabbildung



Maßzeichnung



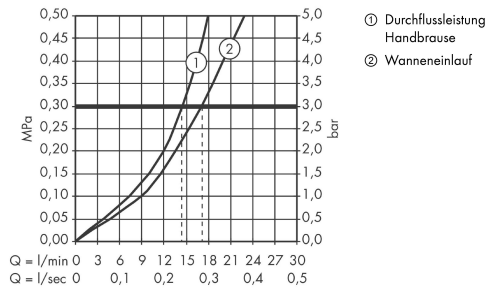
AXOR Massaud

Einhebel-Wannenmischer bodenstehend

Oberfläche: **Brushed Brass** Artikelnummer: **18450950**



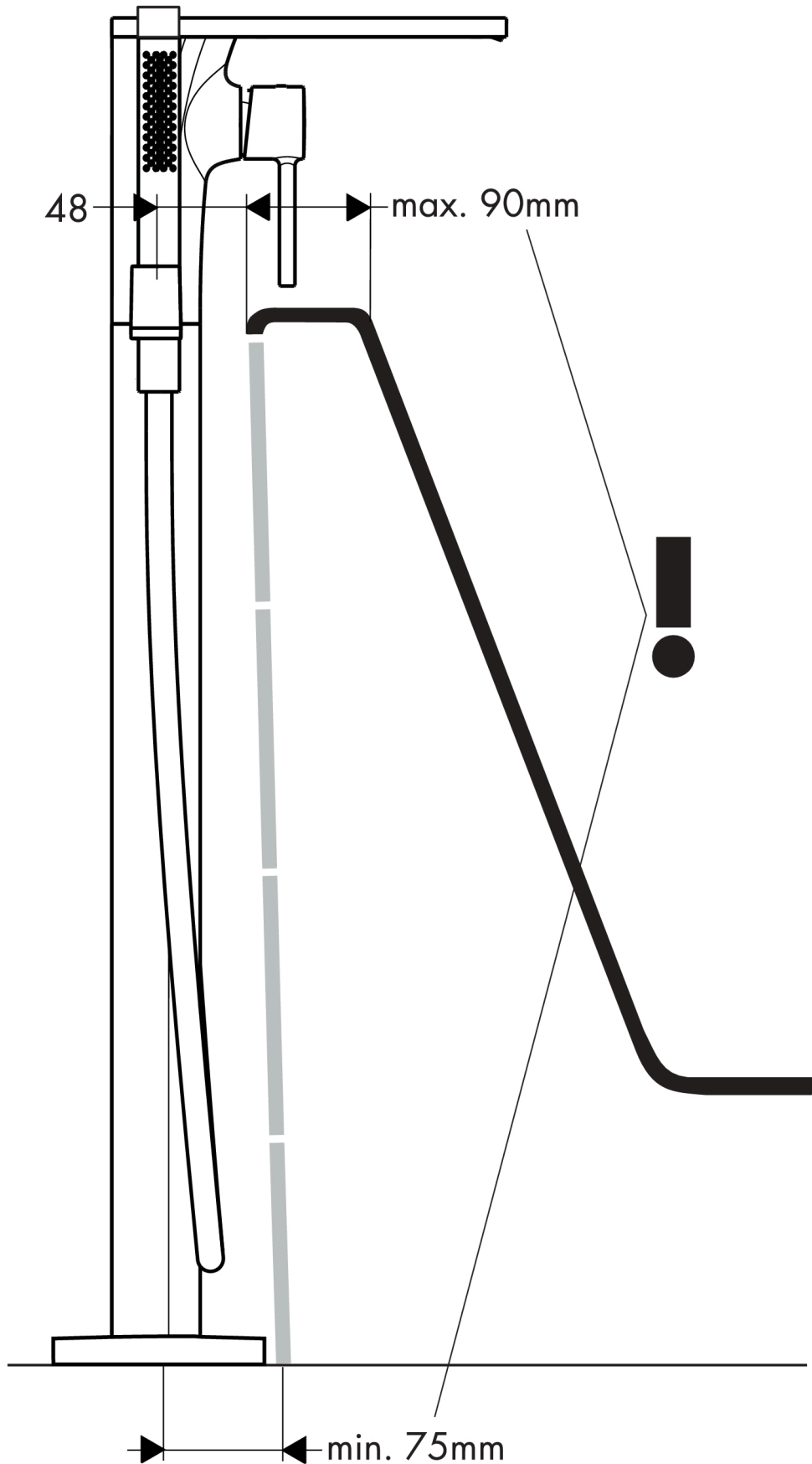
Durchflussdiagramm



AXOR Massaud
Einhebel-Wannenmischer bodenstehend
 Oberfläche: **Brushed Brass** Artikelnummer: **18450950**



Einbaubeispiel

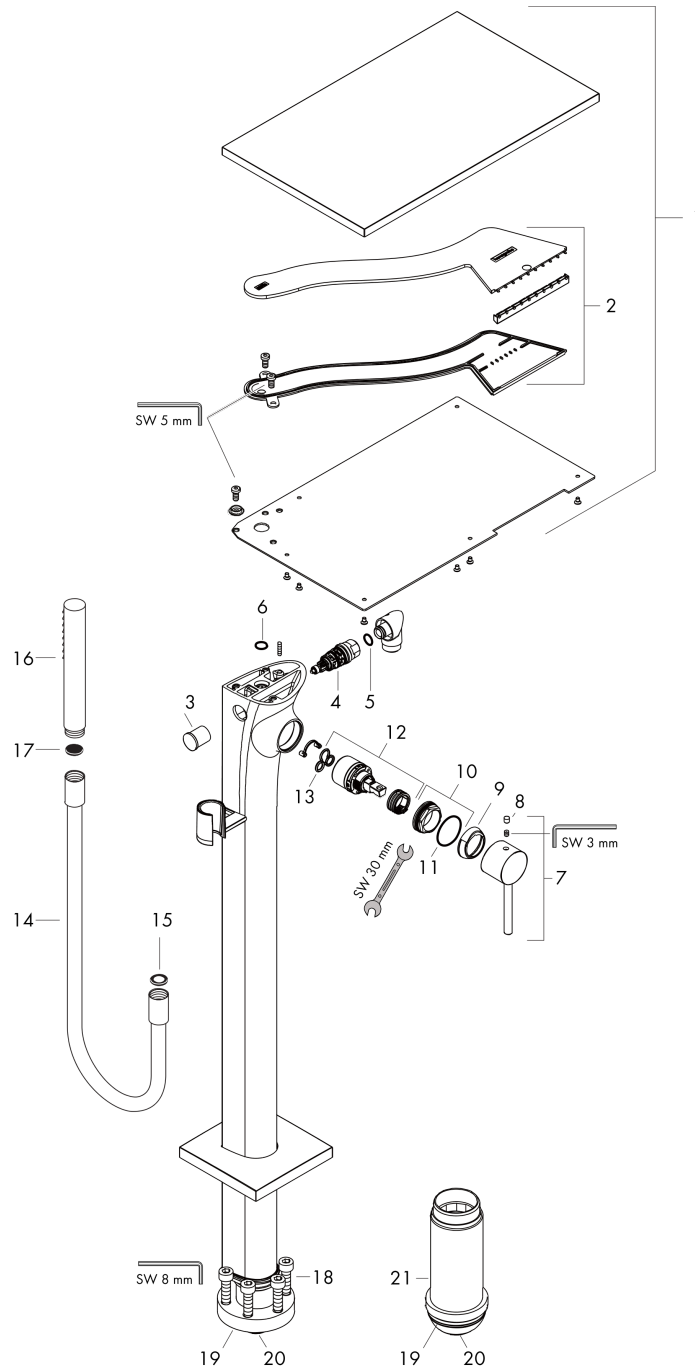


AXOR Massaud
Einhebel-Wannenmischer bodenstehend
 Oberfläche: **Brushed Brass** Artikelnummer: **18450950**



Explosionszeichnung

Baujahr: >05/20



AXOR Massaud

Einhebel-Wannenmischer bodenstehend

Oberfläche: **Brushed Brass** Artikelnummer: **18450950**



Ersatzteilliste

Baujahr: >05/20

Pos.	Beschreibung	Artikelnummer	Preis	VE
1	Auslaufplatte	98704930	1683.20 CHF	1
2	Strahlformer	97447000	72.55 CHF	1
3	Zugknopf	98705930	108.80 CHF	1
4	Umsteller kpl.	94077000	36.95 CHF	1
5	O-Ring 10x2	98170000	3.25 CHF	1
6	O-Ring 12x2	98214000	3.25 CHF	1
7	Griff	18493930	132.80 CHF	1
8	Griffstopfen	96762000	3.25 CHF	1
9	Kappe	96763930	13.00 CHF	1
10	Mutter	97209000	14.25 CHF	1
11	O-Ring 33x2	98154000	3.25 CHF	1
12	Kartusche kpl.	92730000	58.70 CHF	1
13	Dichtung	95008000	8.65 CHF	1
14	Brauseschlauch 1,25 m	28282930	166.45 CHF	1
15	Dichtung	98058000	3.25 CHF	1
16	Handbrause	28532930	-	1
17	Siebichtung	94246000	3.25 CHF	1
18	Zylinderschraube M10x35	97670000	14.25 CHF	1
19	O-Ring 44x2,5	98162000	5.40 CHF	1
20	O-Ring 29x2	98391000	3.25 CHF	1
21	Verlängerung 60 mm	97686000	-	1
a	Grundset	10452180	-	1
b	Umsteller-Arretierung	97211000	3.25 CHF	1