

## AXOR Montreux

### 2-Griff-Wannenarmatur bodenstehend mit Kreuzgriffen

Oberfläche: **Polished Gold Optic** Artikelnummer: **16547990**



#### Beschreibung

##### Merkmale

- besteht aus: 2-Griff Wannenmischer bodenstehend, Handbrause, Brauschlauch, Brausenhalter
- Ausladung: 234 mm
- Strahlart Armatur: Normalstrahl
- Strahlart Handbrause: RainAir
- Maximale Durchflussmenge bei 3 bar: 16,5 l/min
- Durchfluss für Wanneneinlauf bei 3 bar: 16,5 l/min
- Durchfluss für Handbrause bei 3 bar: 14 l/min
- Rückflussverhinderer
- Anschlussart: Grundkörper
- Standmontage

#### Artikeldetails

TEAM-Nr. 757712.766  
Preis exkl. MwSt. 4627.00 CHF

#### Technologie



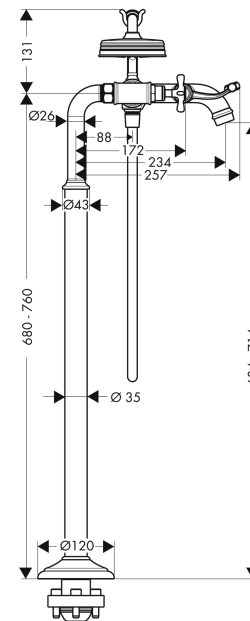
#### Zertifikate / Nachhaltigkeit



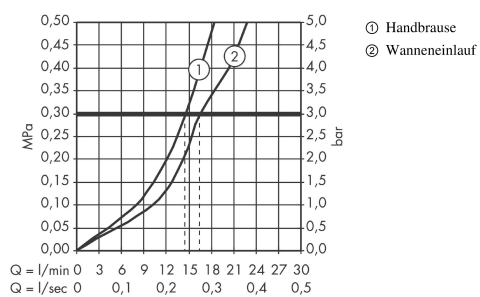
#### Produktabbildung



#### Maßzeichnung



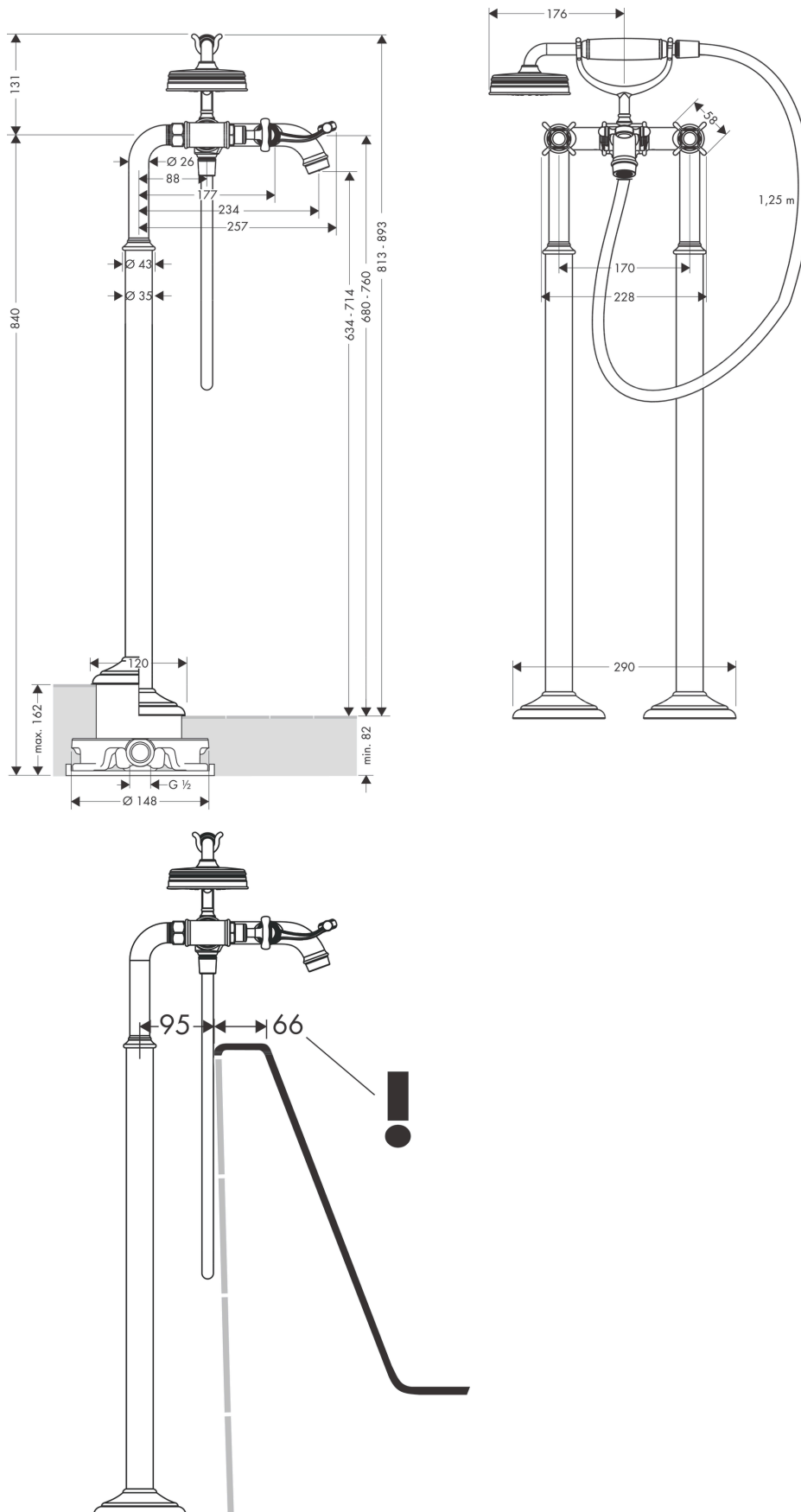
#### Durchflussdiagramm



**AXOR Montreux**  
**2-Griff-Wannenarmatur bodenstehend mit Kreuzgriffen**  
 Oberfläche: **Polished Gold Optic** Artikelnummer: **16547990**



Einbaubeispiel

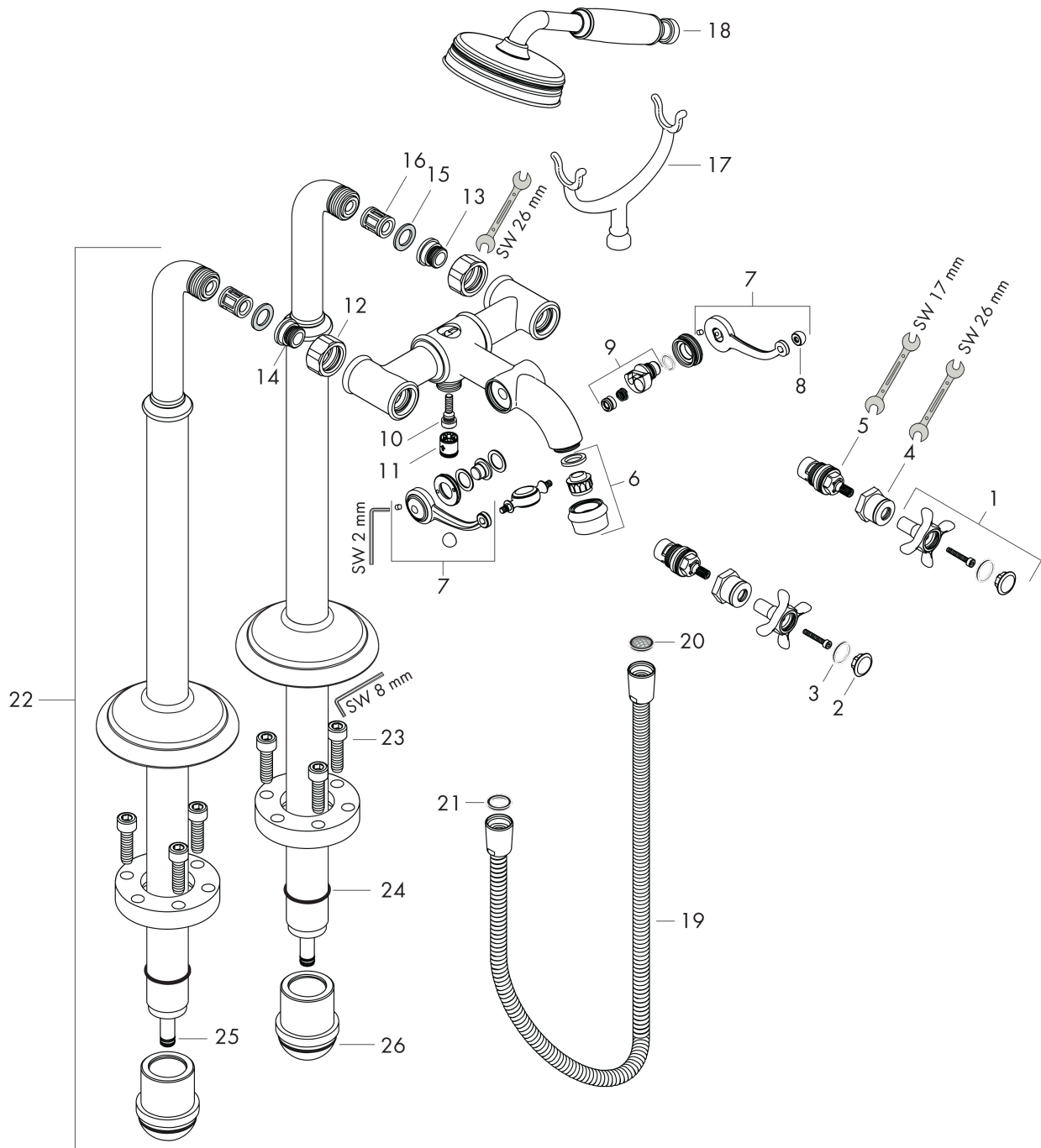


**AXOR Montreux**  
**2-Griff-Wannenarmatur bodenstehend mit Kreuzgriffen**  
 Oberfläche: **Polished Gold Optic** Artikelnummer: **16547990**



**Explosionszeichnung**

Baujahr: >11/16



## AXOR Montreux

### 2-Griff-Wannenarmatur bodenstehend mit Kreuzgriffen

Oberfläche: **Polished Gold Optic** Artikelnummer: **16547990**



#### Ersatzteilliste

Baujahr: >11/16

Pos.	Beschreibung	Artikelnummer	Preis	VE
1	Griff	16597990	192.40 CHF	1
2	Griffstopfen-Set, kalt / warm / neutral	97987000	58.70 CHF	1
3	O-Ring 16x2	98133000	3.25 CHF	1
4	Hülse	97993990	68.85 CHF	1
5	Absperreinheit rechts schließend	94009000	36.95 CHF	1
6	Luftsprudler M22x1 (25 l/min)	98575990	109.20 CHF	1
7	Umstellhebel	98594990	154.90 CHF	1
8	Muttern Set	92852990	68.85 CHF	1
9	Umsteller	98591990	132.80 CHF	1
10	O-Ring 5x2	98215000	3.25 CHF	1
11	Rückflußverhinderer-Set DW 15	94074000	14.25 CHF	1
12	Muttern Set	96157990	43.55 CHF	1
13	Anschlußnippel	97220000	14.25 CHF	1
14	O-Ring 15x2	98163000	3.25 CHF	1
15	Siebichtung	96922000	8.65 CHF	1
16	Schalldämpfer	96429000	5.40 CHF	1
17	Auflegegabel Brause	98590990	68.80 CHF	1
18	Handbrause	16320990	387.00 CHF	1
19	Brauseschlauch 1,25 m	28112990	137.30 CHF	1
20	Siebichtung	94246000	3.25 CHF	1
21	Dichtung	98058000	3.25 CHF	1
22	Standbein	98856990	1175.05 CHF	1
23	Zylinderschraube M10x35	97670000	14.25 CHF	1
24	O-Ring 35x2	92604000	5.40 CHF	1
25	O-Ring 9x1,5	98117000	3.25 CHF	1
26	O-Ring 44x2,5	98162000	5.40 CHF	1
a	Grundset	16549180	-	1