

AXOR Montreux

4-Loch Fliesenrandarmatur mit Kreuzgriffen

Oberfläche: **Brushed Bronze** Artikelnummer: **16544140**



Beschreibung

Merkmale

- besteht aus: 4-Loch Fliesenrandarmatur, Handbrause, Brausschlauch, Brausenhalter
- Ausladung: 196 mm
- Strahlart Armatur: Normalstrahl
- Strahlart Handbrause: RainAir
- Maximale Ausziehlänge Handbrause: 1,10 m
- Maximale Durchflussmenge bei 3 bar: 21 l/min
- Durchfluss für Wanneneinlauf bei 3 bar: 21 l/min
- Durchfluss für Handbrause bei 3 bar: 15 l/min
- Keramikventile heiss/kalt 180°
- Rückflussverhinderer
- Geräuschgruppe: I
- Anschlussart: Grundkörper
- Fliesenrandmontage
- Durchflussklasse: C, B

Artikeldetails

TEAM-Nr. 757702.186
Preis exkl. MwSt. 2979.00 CHF

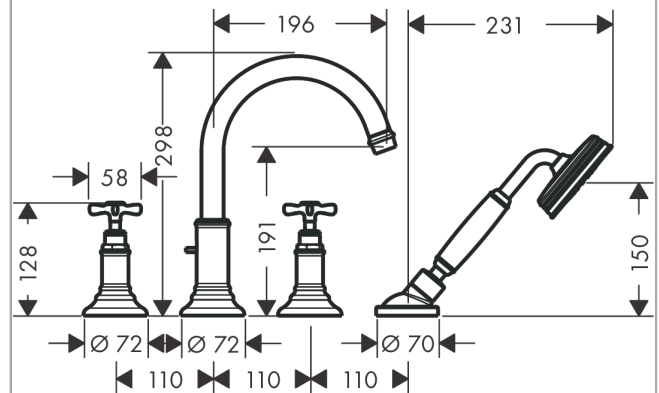
Technologie



Produktabbildung



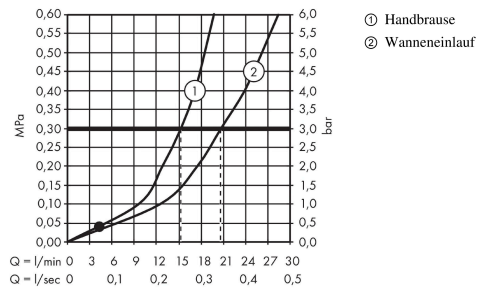
Maßzeichnung



AXOR Montreux
4-Loch Fliesenrandarmatur mit Kreuzgriffen
 Oberfläche: **Brushed Bronze** Artikelnummer: **16544140**



Durchflussdiagramm



AXOR Montreux

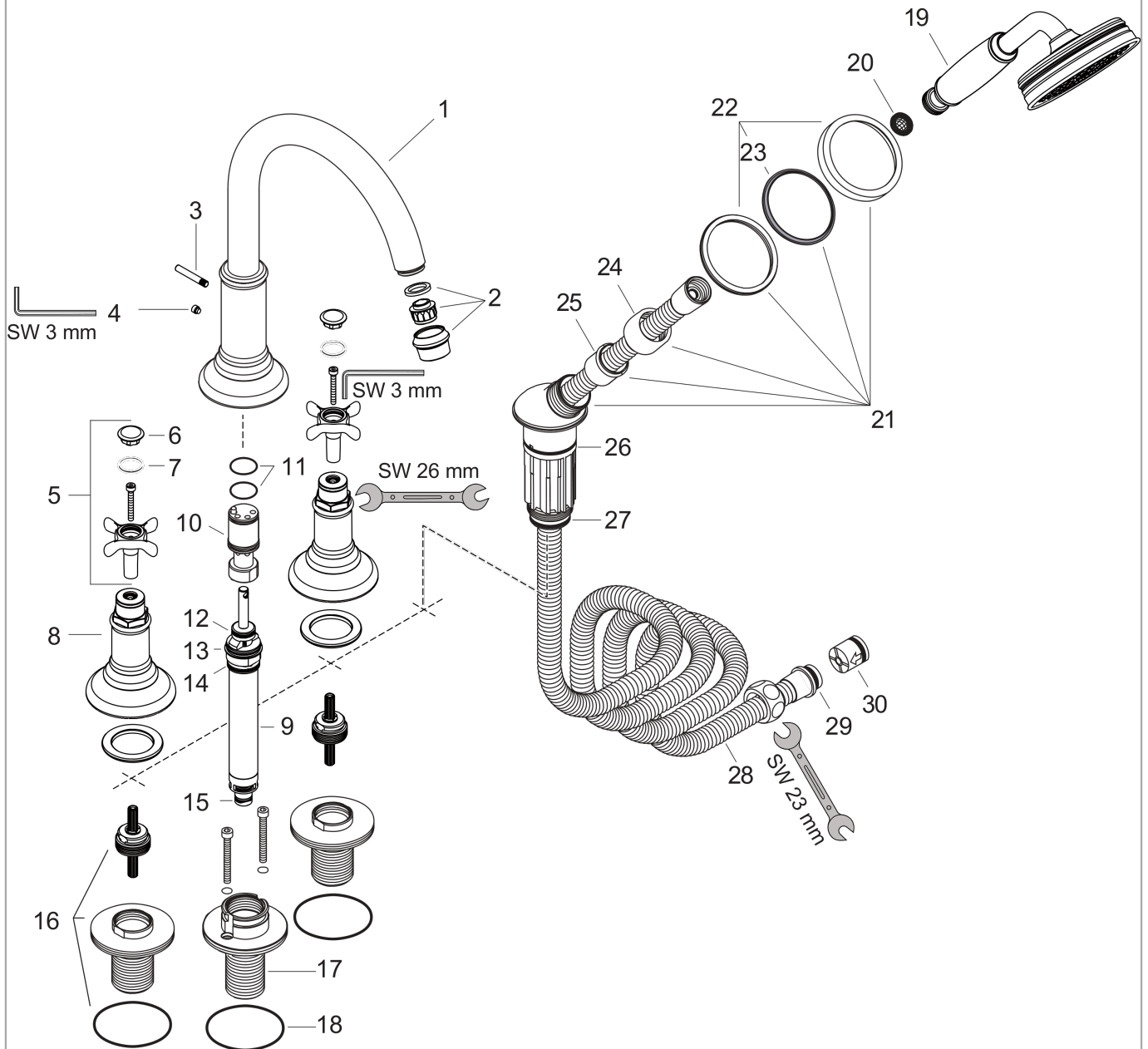
4-Loch Fliesenrandarmatur mit Kreuzgriffen

Oberfläche: **Brushed Bronze** Artikelnummer: **16544140**



Explosionszeichnung

Baujahr: >04/17



AXOR Montreux
4-Loch Fliesenrandarmatur mit Kreuzgriffen
 Oberfläche: **Brushed Bronze** Artikelnummer: **16544140**



Ersatzteilliste

Baujahr: >04/17

Pos.	Beschreibung	Artikelnummer	Preis	VE
1	Auslauf kpl.	98606000	554.55 CHF	1
2	Luftsprudler M22x1 (25 l/min)	98575000	72.55 CHF	1
3	Zugknopf	98607000	14.25 CHF	1
4	Madenschraube M6x6	97660000	3.25 CHF	1
5	Griff	16291140	132.95 CHF	1
6	Griffstopfen-Set, kalt / warm / neutral	97987000	58.70 CHF	1
7	O-Ring 16x2	98133000	3.25 CHF	1
8	Rosette	98605000	166.45 CHF	1
9	Umsteller	96777000	88.55 CHF	1
10	Führungshülse	92214000	45.85 CHF	1
11	O-Ring 20x1,5	98197000	3.25 CHF	1
12	O-Ring 14x2,5	98189000	3.25 CHF	1
13	O-Ring 23x2,5	98183000	3.25 CHF	1
14	O-Ring 22x2	98185000	3.25 CHF	1
15	O-Ring 9x2,5	98217000	3.25 CHF	1
16	Spannflansch	97656000	103.25 CHF	1
17	Umstellergehäuse	97225000	72.55 CHF	1
18	O-Ring 58x3	98202000	3.25 CHF	1
19	Handbrause	16320000	-	1
20	Siebichtung	94246000	3.25 CHF	1
21	Brausehalter kpl.	96433000	103.25 CHF	1
22	Rosette für Brausehalter	96237000	36.95 CHF	1
23	Rosettenfutter	97105000	8.65 CHF	1
24	Mutter	97584000	14.25 CHF	1
25	Schlauchfutter für Brausehalter	96942000	11.90 CHF	1
26	O-Ring 38x2,5	98198000	5.40 CHF	1
27	O-Ring 28x2	98194000	3.25 CHF	1
28	Brauseschlauch 2,00 m	94148140	109.20 CHF	1
29	O-Ring 11x2	98127000	3.25 CHF	1
30	Rückflußverhinderer-Set DW 15	94074000	14.25 CHF	1
a	SECUFLEX + Brauseschlauch lang (max. Auszugslänge 1,40 m)	94109000	411.85 CHF	1
b	Grundset	14444180	-	1
c	Grundset	14445180	-	1
d	Silikonspray 10 ml	97864000	36.95 CHF	1
e	Armaturenfett	90920000	14.25 CHF	1