

AXOR Starck Organic
Thermostat Unterputz mit Ab- und Umstellventil
 Oberfläche: **Brushed Black Chrome** Artikelnummer: **12716340**



Beschreibung

Merkmale

- 2 Verbraucher
- Thermostatkartusche, Ab-/Umstellventil
- Durchflussmenge oberer Abgang: 25 l/min
- Durchflussmenge unterer Abgang: 29 l/min
- Maximale Durchflussmenge bei 3 bar: 29 l/min
- Sicherheitssperre bei 40 °C
- Temperaturbegrenzung einstellbar
- Rückflussverhinderer
- mit Schalldämpfer
- Anschlussart: Grundkörper
- Geräuschgruppe: I
- Durchflussklasse: A
- PA-IX 9062/IAA

Artikeldetails

TEAM-Nr. 758126.284
 Preis exkl. MwSt. 1248.00 CHF

Technologie



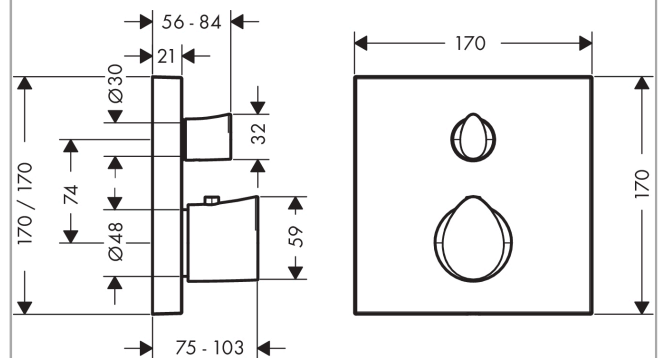
Zertifikate / Nachhaltigkeit



Produktabbildung



Maßzeichnung



AXOR Starck Organic
Thermostat Unterputz mit Ab- und Umstellventil
 Oberfläche: **Brushed Black Chrome** Artikelnummer: **12716340**



Durchflussdiagramm

