

AXOR Starck
Einhebel-Brausemischer Aufputz mit Hebelgriff
 Oberfläche: **Brushed Brass** Artikelnummer: **10665950**



Beschreibung

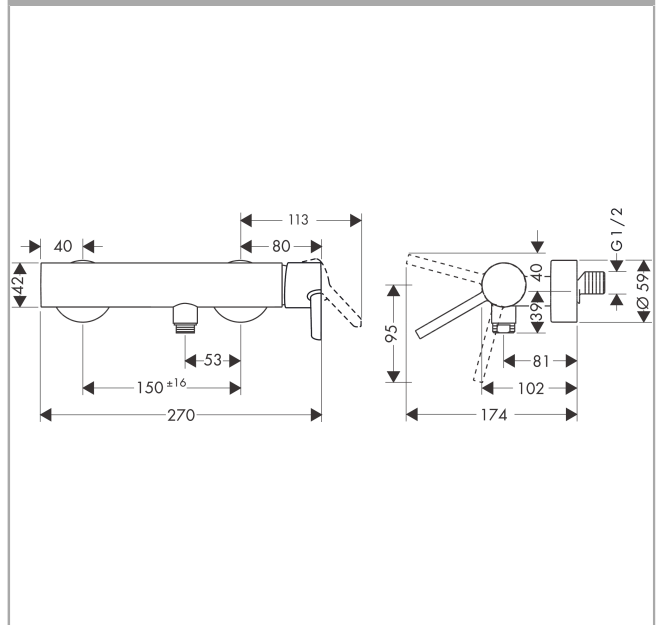
Merkmale

- 1 Verbraucher
- Stichmaß: 150 ± 16 mm
- maximale Durchflussmenge bei 3 bar: 28 l/min
- Durchfluss für Handbrause bei 3 bar: 16 l/min
- Keramikmischsystem
- Temperaturbegrenzung einstellbar
- Rückflussverhinderer
- mit Schalldämpfer
- für Durchlauferhitzer geeignet
- Schlauchanschluss DN15
- Anschlussgröße: DN15
- Passendes Griffdesign zu den AXOR Starck Einhebel-Waschtischmischern mit Hebelgriffen
- min. Betriebsdruck: 1 bar
- max. Betriebsdruck: 10 bar
- Anschlussart: S-Anschlüsse

Produktabbildung



Maßzeichnung



AXOR Starck
Einhebel-Brausemischer Aufputz mit Hebelgriff
 Oberfläche: **Brushed Brass** Artikelnummer: **10665950**



Durchflussdiagramm

