

AXOR ShowerSolutions
Handbrausenmodul 120/120 Unterputz eckig
 Oberfläche: **Brushed Nickel** Artikelnummer: **10651820**



Beschreibung

Merkmale

- besteht aus: Absperrventil, Handbrausemodul, Stabhandbrause, Brausenschlauch
- Schlauchmutter: für Brauseschläuche mit einer zylindrischen Mutter
- Anschlussart: DN15
- mit Rückflussverhinderer
- Maximale Durchflussmenge bei 3 bar: 14,5 l/min
- Material: Metall
- Durchfluss für Handbrause bei 3 bar: 14,5 l/min
- SVGW 1608-6530

Artikeldetails

TEAM-Nr. 758484.587
 Preis exkl. MwSt. 1412.00 CHF

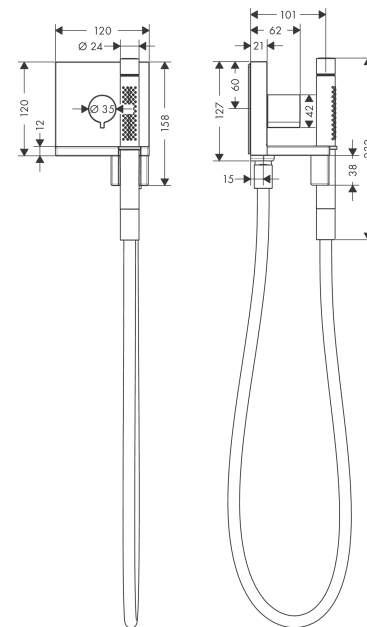
Zertifikate / Nachhaltigkeit



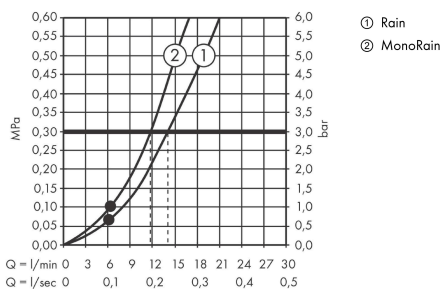
Produktabbildung



Maßzeichnung



Durchflussdiagramm



Die Verbrauchswerte wurden praxisnah mit den dazugehörigen Armaturen (Thermostat/Mischer/ Unterputzventil) gemessen.

AXOR ShowerSolutions
Handbrausenmodul 120/120 Unterputz eckig
 Oberfläche: **Brushed Nickel** Artikelnummer: **10651820**



Einbaubeispiel

