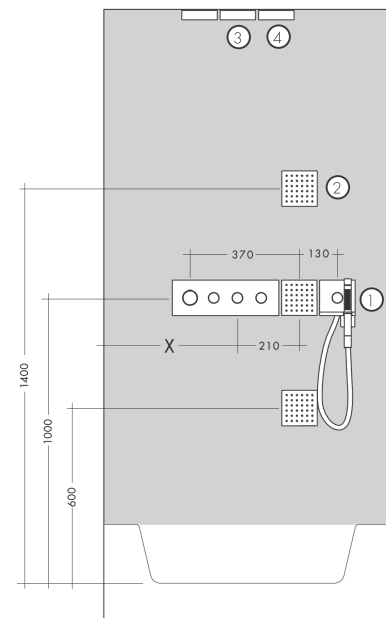
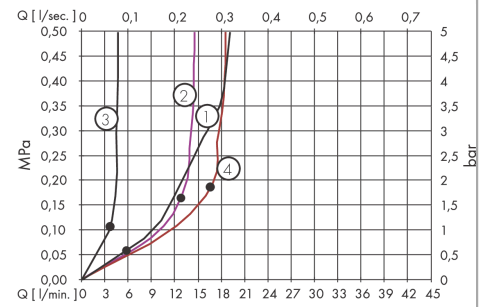
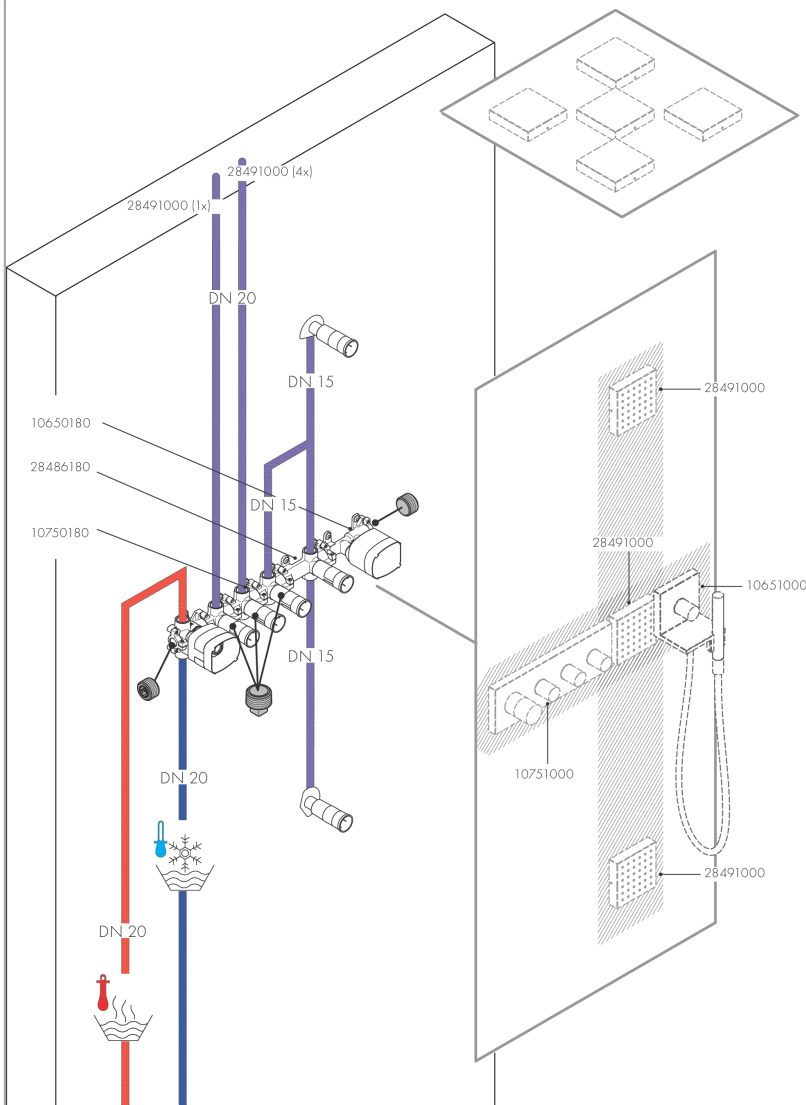


AXOR ShowerSolutions
Handbrausenmodul 120/120 Unterputz eckig
 Oberfläche: **Brushed Bronze** Artikelnummer: **10651140**



Einbaubeispiel

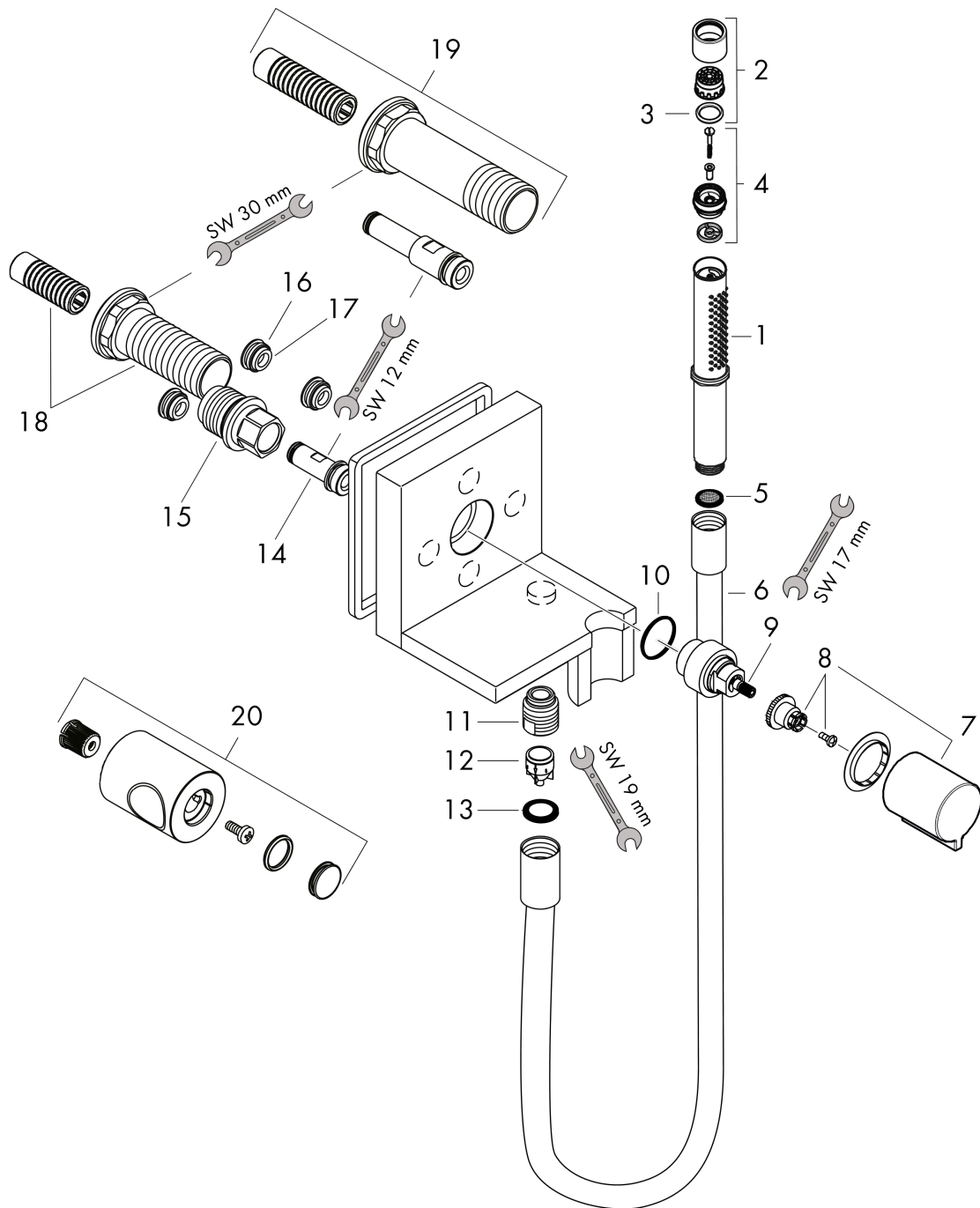


AXOR ShowerSolutions
Handbrausenmodul 120/120 Unterputz eckig
 Oberfläche: **Brushed Bronze** Artikelnummer: **10651140**



Explosionszeichnung

Baujahr: >10/16



AXOR ShowerSolutions
Handbrausenmodul 120/120 Unterputz eckig
 Oberfläche: **Brushed Bronze** Artikelnummer: **10651140**



Ersatzteilliste

Baujahr: >10/16

Pos.	Beschreibung	Artikelnummer	Preis	VE
1	Handbrause	95390140	384.85 CHF	1
2	Strahlformer	95411140	55.40 CHF	1
3	O-Ring 14x2,5	98189000	3.25 CHF	1
4	Umsteller kpl.	95511000	11.90 CHF	1
5	Siebichtung	94246000	3.25 CHF	1
6	Brauseschlauch 1,25 m	28282140	-	1
7	Griff	92338140	88.00 CHF	1
8	Schnappeinsatz mit Schraube	94184000	5.40 CHF	1
9	Griffadapter	95153140	109.20 CHF	1
10	O-Ring 26x2	98147000	3.25 CHF	1
11	Anschlußnippel	95392000	18.80 CHF	1
12	Rückflußverhinderer	96737000	28.95 CHF	1
13	Dichtung	98058000	3.25 CHF	1
14	Anschlußnippel	98449000	28.95 CHF	1
15	Anschlußnippel	98448000	28.95 CHF	1
16	Stopfen	92859000	18.80 CHF	1
17	O-Ring 15x1,5	92118000	3.25 CHF	1
18	Gewindehülsen Set	95391000	36.95 CHF	1
19	Verlängerung	10658000	-	1
20	Griff	95423000	88.55 CHF	1
a	Grundkörper	10650180	-	1
b	Wassersparset	92019000	5.40 CHF	1
c	Griffadapter	95153000	72.55 CHF	1
d	Zylinderschraube M6x10	92847000	3.25 CHF	1