

AXOR Starck

Einhebel-Bidetmischer mit Hebelgriffen und Zugstangen-Ablaufgarnitur

Oberfläche: **Stainless Steel Optic** Artikelnummer: **10214800**



Beschreibung

Merkmale

- besteht aus: Einhebel-Bidetmischer, Ablaufgarnitur
- Ausladung: 104 mm
- Auslaufhöhe: 65 mm
- mit Festauslauf
- Kugelgelenk-Luftsprudler
- Strahlart: Normalstrahl
- Maximale Durchflussmenge bei 3 bar: 7,5 l/min
- Keramikmischsystem
- Zugstangen-Ablaufgarnitur G 1 ¼

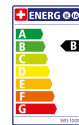
Artikeldetails

TEAM-Nr. 758460.531
Preis exkl. MwSt. 463.00 CHF

Technologie



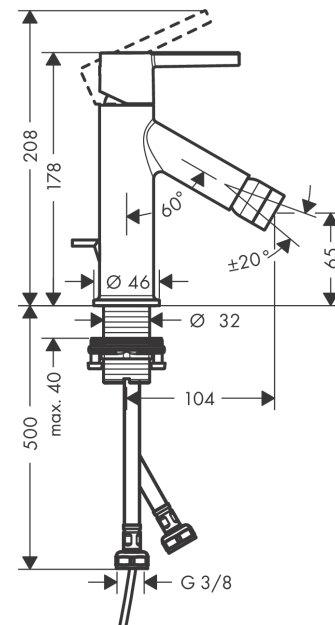
Zertifikate / Nachhaltigkeit



Produktabbildung



Maßzeichnung



Durchflussdiagramm

