

## AXOR Starck

### Einhebel-Bidetmischer mit Pingriff und Zugstangen-Ablaufgarnitur

Oberfläche: **Brushed Gold Optic** Artikelnummer: **10211250**



#### Beschreibung

##### Merkmale

- besteht aus: Einhebel-Bidetmischer, Ablaufgarnitur
- Ausladung: 111 mm
- Auslaufhöhe: 59 mm
- mit Festauslauf
- Kugelgelenk-Luftsprudler
- Strahlart: Normalstrahl
- Maximale Durchflussmenge bei 3 bar: 7,5 l/min
- Keramikmischsystem
- Zugstangen-Ablaufgarnitur G 1 ¼
- Geräuschgruppe: I
- Durchflussklasse: O
- SVGW 0503-4952
- P-IX 29642/IO

#### Artikeldetails

TEAM-Nr. 758485.997

Preis exkl. MwSt. 843.00 CHF

#### Technologie



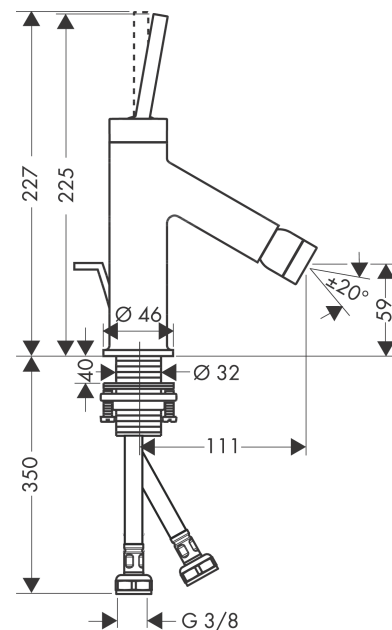
#### Zertifikate / Nachhaltigkeit



#### Produktabbildung



#### Maßzeichnung



**AXOR Starck**

**Einhebel-Bidetmischer mit Pingriff und Zugstangen-Ablaufgarnitur**

Oberfläche: **Brushed Gold Optic** Artikelnummer: **10211250**



**Durchflussdiagramm**

