

## iBox universal Grundkörper

Oberfläche: Artikelnummer: **01800180**



### Beschreibung

#### Merkmale

- passend für alle Brausen-, Wannen- und Thermostat-Fertigsets Unterputz
- Anschlussgewinde: Rp 3/4
- rotationssymmetrische Montage
- schallentkoppelte Montage
- Minimale Einbautiefe: 80 mm
- Maximale Einbautiefe: 108 mm
- SVGW\_0004-4251

### Artikeldetails

ST-Nr.	6418 101.000
TEAM-Nr.	757011.000
Preis exkl. MwSt.	135.00 CHF

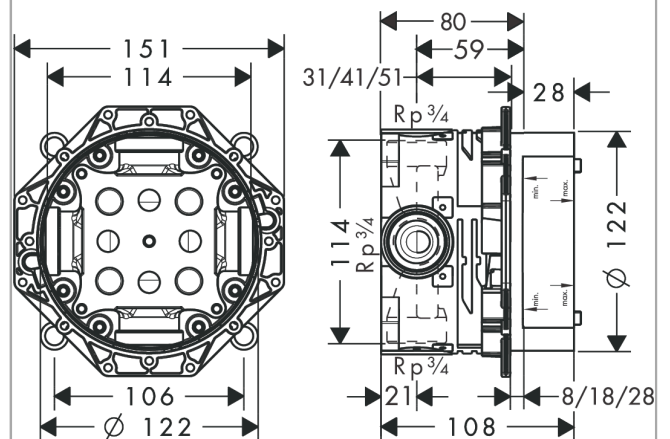
### Zertifikate / Nachhaltigkeit



### Produktabbildung



### Maßzeichnung



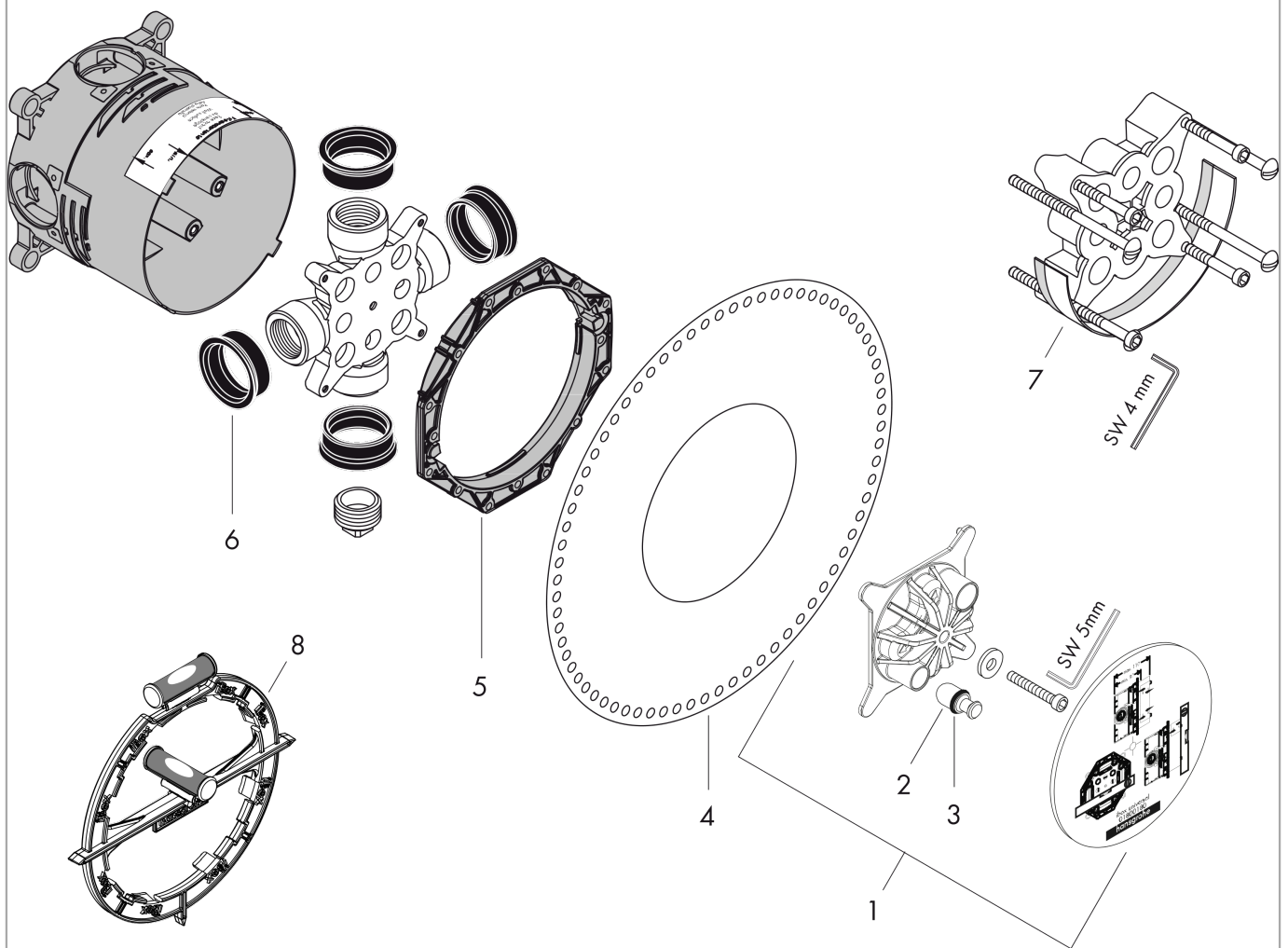
**iBox universal**  
**Grundkörper**

Oberfläche: Artikelnummer: **01800180**



Explosionszeichnung

Baujahr: >04/19



**iBox universal  
Grundkörper**

Oberfläche: Artikelnummer: **01800180**



**Ersatzteilliste**

Baujahr: >04/19

Pos.	Beschreibung	Artikelnummer	Preis	VE
1	Spülblock kpl.	98560000	45.85 CHF	1
2	Stopfen Ø 12 mm	97611000	11.90 CHF	1
3	O-Ring 9x2	98119000	3.25 CHF	1
4	Dichtmanschette	96445000	8.65 CHF	1
5	Verstellring	98797000	36.95 CHF	1
6	Dichtung	97739000	3.25 CHF	1
7	Verlängerung 25 mm	13595000	-	1
8	Montagehilfe	93500000	-	1
a	Service Set	92874000	554.55 CHF	1
b	Montageschienen-set	96615000	-	1
c	Adapter für vertauschte Anschlüsse	93181000	257.30 CHF	1
d	Ausgleichsset 1°	95521000	166.45 CHF	1
e	Reduziernippel	97759000	14.25 CHF	1
f	Reduziernippel	97759980	58.70 CHF	1