

Compact 20

Schwenkregner Eco

Datenblatt



Produktgruppe

Compact 20

Art.-Nr.	Bezeichnung
CL87530000	Compact 20 Aqua Control

Kurzbeschreibung

Schwenkregner Eco

Einsatzbereich

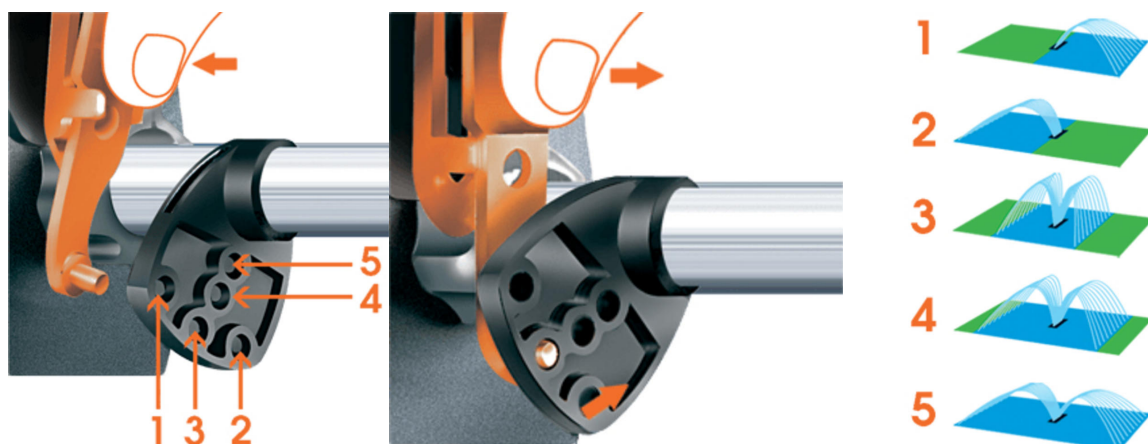
Gartenbewässerung oberirdisch

Technische Kurzbeschreibung

- für bis zu 320 m² Beregnungsfläche
- 5 verschiedene Beregnungsvarianten möglich (1 = nur rechts, 2 = nur links, 3 = rechts & links schmal, 4 = rechts & links mittel 5 = rechts & links breit)
- schwenkbarer Arm aus ABS mit 20 Düsen, davon 8 verstellbar
- durch Drehung der Sprüchköpfe der verstellbaren Düsen kann die Breite der Beregnungsfläche geändert werden
- besondere Turbine garantiert auch bei niedrigem Druck eine große Beregnungsfläche
- maximaler Wasserdurchfluss 21 l/min (mind. 1 bis max. 4 bar)
- maximale Strahlbreite 19,2 x 16,7 m
- Quick-Click-System-Anschluss

Lieferumfang

- Schwenkregner inklusive:
 - Nadel zum Reinigen der Düsen (seitlich eingesteckt)



Maße & Gewicht (Produkt)

Art.-Nr.	CL87530000
Länge	330
Höhe	85
Tiefe/Breite	220
Gesamtgewicht (kg)	0,55