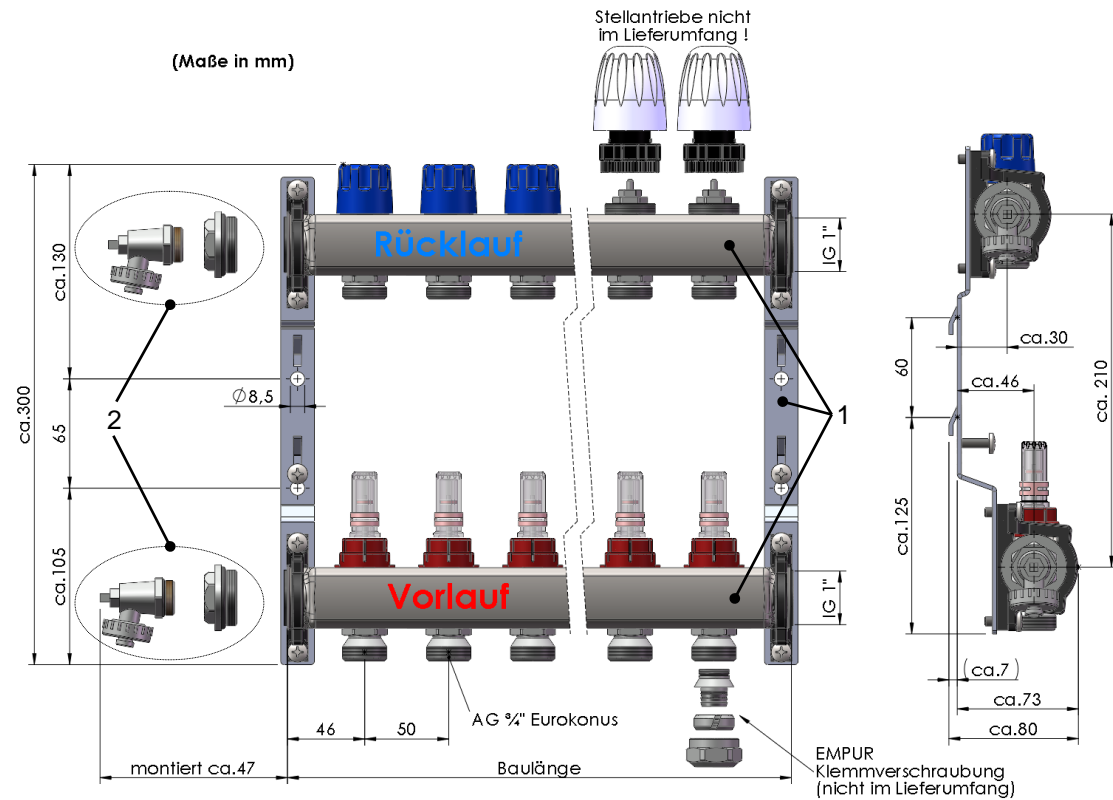


### 1. Lieferumfang des Heizkreisverteilers

Pos.	Benennung	Stück
1	Komplettverteiler „Serie 03“ mit Durchflussmengenanzeiger und integrierten Ventilen M30x1,5	1
2	Reduzierstück 1"AG x 1/2"IG und SFE-Ventil	je 2
3	Aufkleber – für Heizkreisbenennung und Zuordnung	1



### 2. Montage des Heizkreisverteilers im Verteilerschrank

Der Verteiler kann sowohl von rechts als auch links mit den Zuleitungen verbunden werden.

Je nach Verteilerschranktype unterscheidet sich die Befestigung des Verteilers.

#### Montage auf Hutschiene:

Der vormontierte Verteiler wird mit den beiliegenden Befestigungsschrauben an der C-Profileschiene ausgerichtet und befestigt. Überkopfmontage ist nicht zulässig.

#### Montage in Einhängeschiene:

Der vormontierte Verteiler wird mit den vorgestanzten Lasche in die Befestigungsschienen eingehängt und ausgerichtet. Anschließend die Sicherungsschrauben beidrehen. Überkopfmontage ist nicht zulässig.

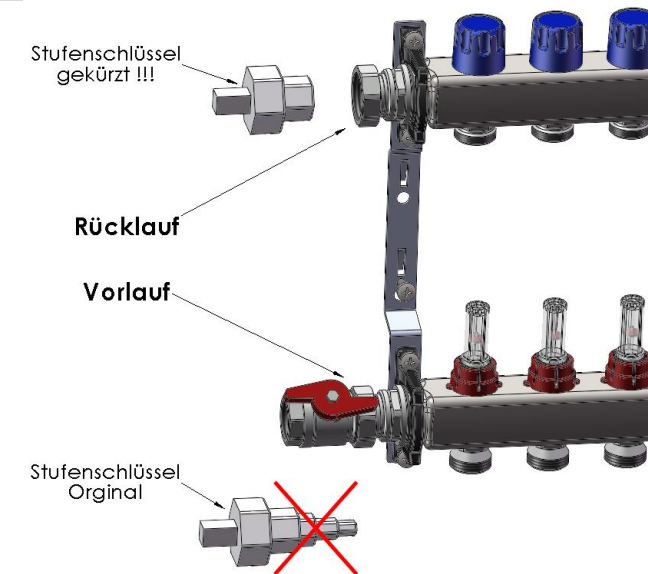


Den passenden Verteilerschrank finden Sie in der Tabelle „Zuordnung Verteiler-Verteilerschrank“ unserer aktuellen Preisliste.

### 3. Technische Daten

Einsatzbereich	: Flächenheizung und -kühlung
Vorlaufbalken	: DFM 0 - 2,5 l/min
Rücklaufbalken	: integrierte Ventile mit Bauschutzkappen; Anschlussgewinde M30x1,5 zur Montage von Stellantrieben
Medium	: Heizwasser nach VDI 2035
Anschlussdimension	: IG 1" für Verteileranschluss-Set und IG 1/2" für Füll- und Entleerventil
Max Betriebsdruck	: 6 bar
Max Betriebstemperatur	: 65°C
Ventilabstand	: 50 mm

### 4. Wichtige Produktinformation



#### Achtung

Beachten Sie bitte, dass sich beim HKV-D der Vorlauf unten befindet! Bei der Montage der Kugelhähne (Anschluss-Set) ist die Montagetiefe des Stufenschlüssels zu beachten! Die Ventile und DFM des Verteilers könnten durch den Stufenschlüssel beschädigt werden. **(Der Einsatz eines kurzen Stufenschlüssels ist zwingend erforderlich)**

Zusätzlich bitte auf selbstdichtende (O-Ring-Dichtung) Anbauteile achten, die Verwendung von anderen Dichtmitteln wie z.B. Hanf erfolgt nur in Eigenverantwortung! Bei Beschädigung können keine Garantieansprüche geltend gemacht werden.

#### Montage der Kunststoffrohre:

Beim Anziehen der Klemmringverschraubung ist ein Drehmoment von min. 25 Nm und max. 30 Nm zulässig. Dabei ist der Reduziernippel (Abgang) mit einem Maulschlüssel gegenzuhalten. Nach Beendigung des Aufheizprogrammes sind die Klemmverschraubungen nochmals nachzuziehen (Drehmoment 25 - 30 Nm).

### 5. Spülen und Befüllen des Heizkreisverteilers

Nach dem Abschluss der Installationsarbeiten ist die Anlage fachgerecht zu befüllen. Die Vorgaben der VDI 2035 (Vermeidung von Schäden in Warmwasserheizanlagen) sind unbedingt einzuhalten. Am Heizkreisverteiler sind alle Vor- und Rücklaufventile zu schließen. Von der Füllereinrichtung ist am Vorlaufbalken ein Schlauch anzuschließen. Am Rücklauf muss ein Schlauch angeschlossen werden, der in einem Ablauf oder außerhalb des Hauses endet. Die Fließrichtung ist einzuhalten. Die Heizkreise werden einzeln befüllt bzw. gespült. Ist der Heizkreis komplett durchspült, so dass am freien Ende keine Luft mehr austritt, muss der Heizkreis wieder geschlossen werden. Bei den weiteren Heizkreisen wird analog verfahren.

6. Dichtheitsprüfung

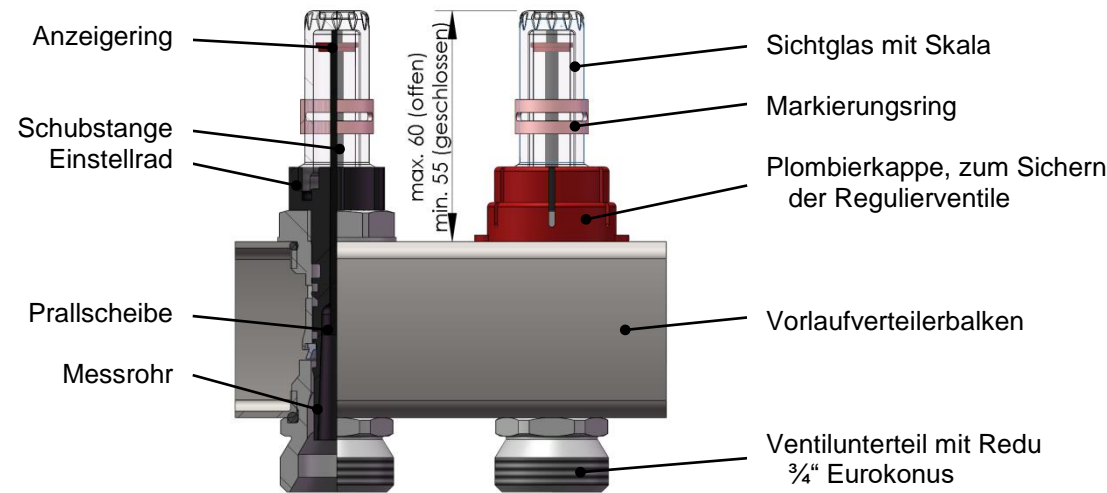
Ist der komplette Füll- und Entlüftungsvorgang abgeschlossen, werden die Füll- und Entlüftungsarmaturen geschlossen. Alle Vor- und Rücklaufventile sind dann zu öffnen. Das mit Wasser gefüllte System ist nun einer Druckprobe gem. DIN EN 1264 durchzuführen. Über die Durchführung der Druckprobe muss ein Protokoll erstellt werden.



**Achtung**

Zum Schutz der Heizungsanlage und der Sicherheitseinrichtungen ist darauf zu achten, dass während des Abdruckvorganges die Kugelhähne der Anschlussgarnitur geschlossen sind.

7. Hydraulischer Abgleich nach EnEV



**Achtung**

Die Heizwasserqualität muss der VDI 2035 entsprechen, bei Nichtbeachtung ist eine Gewährleistung ausgeschlossen.

Nach der Beendigung der Dichtheitsprüfung und vor der Inbetriebnahme der Anlage ist der Abgleich der einzelnen Heizkreise (gem. DIN EN 1264/EnEV) durchzuführen. Die Einstellwerte der einzelnen Heizkreise sind den Auslegungsunterlagen / Berechnungsunterlagen (Seite „Fußbodenheizung EN 1264 - Heizkreis-Daten und -Ergebnisse“, Spalte 24 - „Wassermenge“ / Seite „Fußbodenheizung EN 1264 - Heizkreis-Ergebnisse“, Spalte 16 - „Wassermenge“) zu entnehmen und an den Durchflussmengenanzeigern im Vorlauf einzustellen. Dabei ist zu berücksichtigen, dass die Einstellwerte für die in der Projektierung ermittelten Leitungslängen gelten. Eine Anpassung der Projektierung kann erforderlich werden, wenn die installierten Leitungslängen von der Projektierung abweichen.

**Einregulieren der Heizkreise:**

Das Einregulieren der Heizkreise erfolgt am Vorlauf des Heizkreisverteilers mittels der Durchflussmengenanzeiger. Die Einregulierung ist bei laufender Umwälzpumpe durchzuführen. Alle Ventile und Durchflussmengenanzeiger am Heizkreisverteiler müssen beim Einstellen vollständig geöffnet sein - gegebenenfalls sind die Stellantriebe zu demontieren.

**Achtung:** Dabei die Durchflussmengenanzeiger nicht überdrehen.



Den Durchflussmengenanzeiger (DFM) zur Einregulierung nicht am Schauglas drehen! (nur am schwarzen Einstellrad!)

1. Beginnen Sie am DFM des Heizkreises mit dem kleinsten Volumenstrom. Zum Einregulieren der Anlage bzw. Einstellen der DFM muss die Plombierkappe mittels Schraubendreher abgenommen werden.
2. Durch Drehen an dem schwarzen Einstellrad wird der berechnete Volumenstrom eingestellt.
3. Das Ablesen erfolgt am roten Anzeigering im Schauglas.
4. Den Einstellvorgang ist analog für alle Heizkreise durchführen.
5. Anschließend sind die eingestellten Werte zu kontrollieren und ggf. anzupassen.

Nach Abschluss der Einregulierung die Plombierkappen aufsetzen um die Einstellung vor unbefugtem oder versehentlichem Verstellen zu schützen. Die entsprechenden Durchflusswerte am Verteiler bzw. in den Planungsunterlagen notieren. Markierungsring auf Position des Anzeigeringeschieben.

8. Ersatzteile

Pos.	Benennung	Stück	Artikelnummer
10	Ventilkappe	1	99209001
20	Ventileinsatz (Anschlussgewinde M30x1,5)	1	99105009
30	Reduzierstück (AG 3/4" Eurokonus)	1	99404020
40	Durchflussmengenanzeiger 0 - 2,5 l/min	1	99108012
50	Reduzierstück (AG 3/4" Eurokonus)	1	99404021
60	Reduzierstück (AG 1" x IG 1/2")	1	791013
70	SFE-Ventil	1	99107001
80	Gummiband schwarz	1	99805301
90	Metallbügel (Verteilerhalter)	1	99403008
100	Kunststoffhalterset (4 Kunststoffhalter, 8 Schrauben)	1	99109014
110	Sicherungsschraube	1	99803006

