

## Datenblatt



Version 4  
Stand: 25.02.2019  
Seite 1 von 2

**Thermoelektrischer Stellantrieb  
„Economy“  
230 V und 24V**

### 1. Produktbeschreibung / -varianten

Stellantrieb einsetzbar zur Ansteuerung von EMPUR-Heizkreisverteilern für Fußbodenheizungssysteme zur energiesparenden Regelung von Flächenheiz- und Kühlsystemen. Eine einfache Montage ohne Werkzeug, sowie geräuschloser Betrieb und eine einfache Installation durch vorkonfektioniertes Anschlusskabel zeichnen das Produkt aus.

Art.-Nr.	Produktvarianten
552309	Stellantrieb 230 V AC - T1 A 20 - NC für EMPUR Ventilanschluss M30x1,5 mm
552310	Stellantrieb 24 V AC/DC - T2 A 20 - NC für EMPUR Ventilanschluss M30x1,5 mm

### 2. Anwendung

Der Einsatz des Stellantriebes findet breitgefächerte Anwendungen in HLKS-Anlagen. Wohnungen, Büros, Schulen, Hotels usw. sind typische Objekte mit interessantem Sparpotential, wenn konsequent nur nach Bedarf geheizt und gekühlt wird.

### 3. Merkmale

- schnell und einfach ohne Werkzeug auf Verteiler / Ventil montierbar
- kompakte Bauform und schlanke Formgebung insbesondere im Bereich der Befestigung (Überwurf)
- seitliche Drainagebohrungen führen eventuelles Leckagewasser nach außen ab und minimieren so eine mögliche Beschädigung des Antriebes
- Montage in beliebiger Lage möglich -auch hängende, über Kopfmontage zulässig!
- zusätzliche Ventilüberwachung durch zwei seitliche Sichtfenster - funktioniert nicht in hängender, über Kopfmontage - somit lässt sich die Ventilposition (Auf-zu-Position des Ventils) einfach kontrollieren



Erstellt durch ZD

Freigegeben durch PM

DB-552309-Stellantrieb Economy 24V und  
230V\_V4\_190225

Die technischen Angaben dieses Datenblattes entsprechen dem Stand unseres Wissens und Erfahrung bei Drucklegung. Sofern nicht ausdrücklich vereinbart, stellen Sie jedoch keine Zusicherungen im Rechtssinne dar. Der Erfahrungsstand entwickelt sich ständig weiter. Es ist jeweils die neuste Auflage dieses Datenblattes zu verwenden. Die beschriebenen Produktanwendungen können besondere Verhältnisse des Einzelfalles nicht berücksichtigen. Hier muss dann eine Eignung für den konkreten Anwendungszweck überprüft werden. Eine Lieferung unserer Produkte erfolgt ausschließlich auf Grundlage unserer Allgemeinen Verkaufs- und Lieferbedingungen.

## Datenblatt

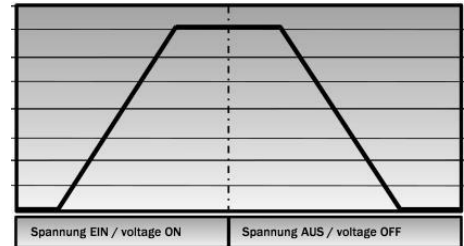


Version 4  
Stand: 25.02.2019  
Seite 2 von 2

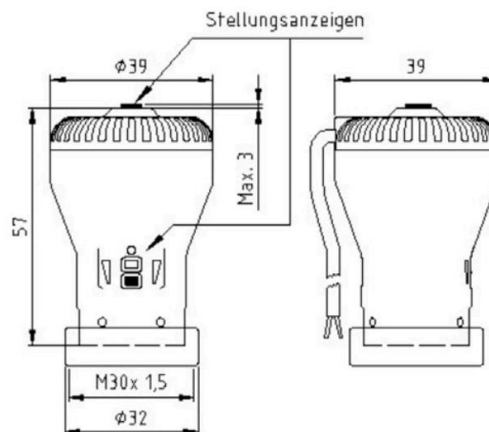
**Thermoelektrischer Stellantrieb  
„Economy“  
230 V und 24V**

### 4. Technische Daten

Funktionsart	: stromlos zu
Nennspannung / Varianten	: 230 V AC (T1 A 20) : 24 V AC/DC (T2 A 20)
Dauerleistung	: 2 Watt
Einschaltstrom	: 0,25 A bei 230 V / 0,22 A bei 24 V
Gewicht	: ca. 85 g
Öffnungs-/ Schließzeit	: ca. 3 – 5 min.
Nennhub	: 3 mm
Nennschließkraft	: 100 N
Lagertemperatur	: -20 °C bis +70 °C
Umgebungstemperatur	: 0 - 50°C, nicht kondensierend
Schutzgrad/Schutzklasse	: IP 42 / II
CE-Konformität	: vorhanden
Anschlusskabel	: 2x0,5 mm, Länge 0,8 m
Ventilanschluss/Überwurf	: M 30 x 1,5 mm, Montage der Überwurfmutter ohne Werkzeug !
Gehäusefarbe	: weiß,
Stellungsanzeige	: Betriebszustandsanzeige (rot), 2-fach vorhanden (oben und seitlich)



### 5. Abmessungen



### 6. Hinweis

**Achtung:** Der Stellantrieb ist vor jeder Arbeit spannungsfrei zu schalten! Der Einbau darf ausschließlich von Fachleuten unter Einhaltung der Sicherheitsvorschriften sowie der geltenden Gesetze und Normen vorgenommen werden.