

# EAZY DRIVE BASIC

## TECHNISCHE INFORMATION

**Der EAZY Drive Basic ist ein thermo-elektrischer Stellantrieb zum Öffnen und Schließen von Ventilen an Heizkreisverteilern von Flächenheiz- & Flächenkühlssystemen.**

Auf Leistungsmerkmale, wie u.a. Schutz vor undichten Ventilen, die kompakte und moderne Bauform, das Ventil-Adapter-Konzept und eine gesteigerte Funktionssicherheit wurden besonders Wert gelegt. Dadurch konnten die Anforderungen im Rahmen der technischen Zuverlässigkeit, Montage- und Kundentreue von Flächenheiz- & Flächenkühlssystem-Herstellern erfüllt werden. Die Ansteuerung des Stellantriebs erfolgt durch einen Raumtemperaturregler mit Zwei-Punkt-Ausgang oder Pulsweiten-Modulation.



## 1.1 Leistungsmerkmale

- Kompakte Bauform, geringe Abmessungen
- Ausführung in stromlos-zu (NC)
- Patentierter 100% Schutz bei undichten Ventilen
- Rundum Funktionsanzeige
- Wartungsfrei
- Geräuschlos
- Hohe Funktionssicherheit und Lebenserwartung
- Verbesserte Überspannungsfestigkeit
- Geringe Leistungsaufnahme
- 360° Montagelage
- Steckmontage
- Ventil-Adapter-Konzept
- Anpassungskontrolle auf Ventil

## 1.2 Anwendung

Der Stellantrieb dient zur optimalen Ansteuerung von Ventilen an Heizkreisverteilern. Die Ansteuerung erfolgt durch einen 2-Punkt-Raumtemperaturregler oder durch Pulsweiten-Modulation.

## 1.3 Allgemeine Information

### Lieferumfang (Standard)

- 1x Stellantrieb 230 V (Ausführung: stromlos-zu)
- 1x Anschlussleitung von 1 Meter
- 1x Montageanleitung in 9 Sprachen

### Optional erhältliche Erweiterungsmöglichkeit

- längere Leitungslängen lieferbar.

### Zubehör

Der für Ihren Anwendungsfall passende Ventiladapter kann dem Antrieb in der Verpackung beigelegt werden.

### Kundenspezifische Ausführung

Kundenspezifische Ausführungen sind auf Anfrage möglich.

## 2 Funktionen

### 2.1 Allgemein

Die Stellmechanik des Stellantriebs arbeitet mit einem PTC-beheizten Dehnstoffelement und einer Druckfeder. Das Dehnstoffelement wird durch Anlegen der Betriebsspannung beheizt und der integrierte Stößel dadurch bewegt. Die durch die Bewegung entstehende Kraft wird auf den Ventilstößel übertragen und öffnet bzw. schließt somit das Ventil.

## 2.2 Standard Version

### Stromlos-zu (Ventil geschlossen)

Bei der Ausführung stromlos-zu wird beim Einschalten der Betriebsspannung - nach Ablauf der Totzeit - das Ventil durch die Stößelbewegung gleichmäßig geöffnet. Durch Abschalten der Betriebsspannung und nach Ablauf der Verharzeit wird das Ventil durch die Schließkraft der Druckfeder gleichmäßig geschlossen.

Die Schließkraft der Druckfeder ist auf die Schließkraft handelsüblicher Ventile abgestimmt und hält das Ventil im stromlosen Zustand geschlossen.

### Ventil-Adapter-Konzept

Das Ventil-Adapter-Konzept gewährleistet die perfekte Anpassung des Antriebs an fast alle Ventilunterteile und Heizkreisverteiler am Markt. Der Antrieb wird einfach per Steckmontage auf den vorinstallierten Ventiladapter befestigt.

### Funktionsanzeige

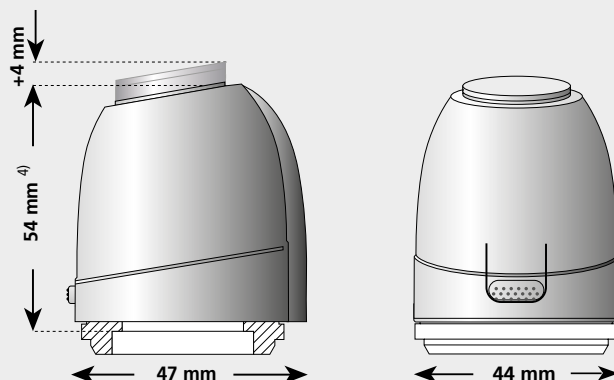
Über die Funktionsanzeige (Rundum-Anzeige) des Antriebes ist auf einen Blick erkennbar, ob das Ventil geöffnet oder geschlossen ist.

## 2.3 First-Open-Funktion

First-Open-Funktion (nur für NC) Der Stellantrieb ist im Lieferzustand durch die First-Open-Funktion stromlos geöffnet. Dadurch wird der Heizbetrieb in der Rohbauphase ermöglicht, auch wenn die elektrische Verdrahtung der Einzelraumregelung noch nicht fertiggestellt ist. Bei der späteren Inbetriebnahme wird durch Anlegen der Betriebsspannung (länger als 6min.) die First-Open-Funktion automatisch entriegelt und der Stellantrieb ist voll funktionsbereit.

## 3 Technische Daten

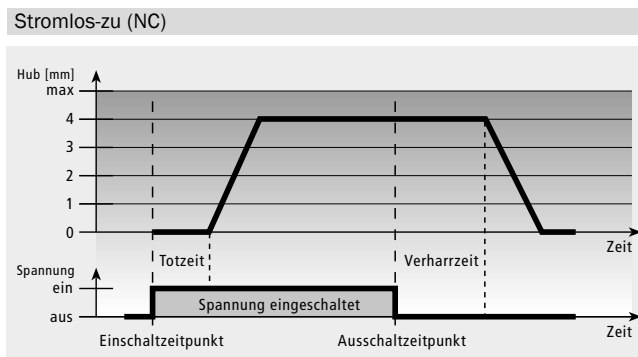
Typ	EAZY Drive Basic
Ausführung	stromlos-zu
Spannung	230 V AC, +10%...-10%, 50/60 Hz
Einschaltstrom max.	300 mA für max. 200 ms
Betriebsstrom	8 mA
Betriebsleistung	1,8 W
Schließ- und Öffnungszeiten	ca. 3 Min.
Stellweg	4 mm
Stellkraft	100 N ±5%
Medientemperatur	0 bis +100 °C <sup>1)</sup>
Lagertemperatur	-25 bis +65 °C
Umgebungstemperatur	0 bis +60 °C
Schutzgrad/Schutzklasse	IP 54 <sup>2)</sup> / II
CE-Konformität nach	EN 60730
Gehäuse/Gehäusefarbe	Polyamid/grau
Gewicht	100 g mit 1m Anschlusskabel
Anschlussleitung/Leitungslänge <sup>3)</sup>	2 x 0,75 mm <sup>2</sup> PVC, grau/1 m
Überspannungsfestigkeit nach EN 60730-1	mind. 2,5 kV



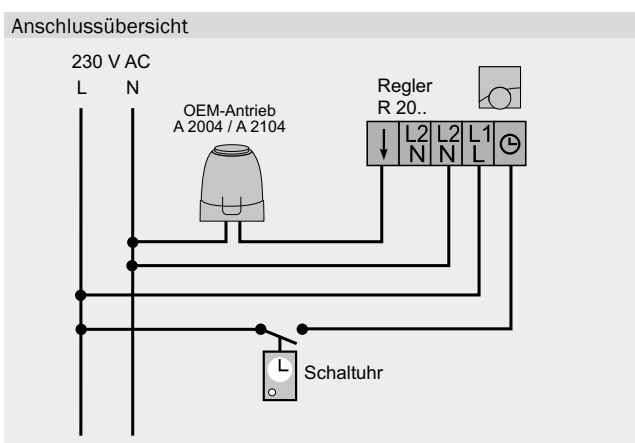
- 1) in Abhängigkeit vom Adapter auch höher
- 2) in allen Montagelagen
- 3) Sonderlängen auf Anfrage, jedoch kleiner 5 m
- 4) bezogen auf Standard-Ventil



## 3.1 Kennlinien



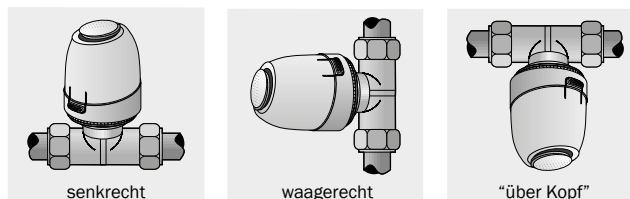
## 3.2 Planungs-/Installationshinweise



Für die Installation einer 230 V Anlage empfehlen wir folgende Leitungen:

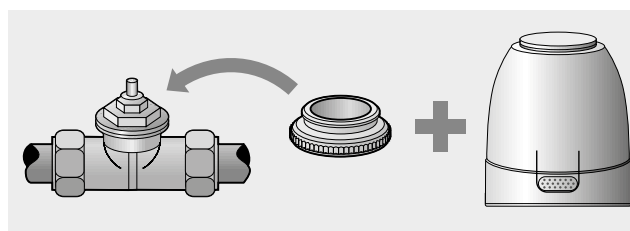
Mantelleitung: NYM 1,5 mm<sup>2</sup>  
Stegleitung: NYIF 1,5 mm<sup>2</sup>

### Montagelagen



Der Stellantrieb ist bevorzugt in senkrechter und waagerechte Montagelage einzubauen. Bei "über Kopf"-Montage können spezielle Umstände (z.B. Schmutzwasser) die Lebensdauer reduzieren.

### Ventilanpassung



Die Ventilanpassung erfolgt über einen Ventildapter der in diversen Ausführungen für die gängigsten Ventilunterteile und Heizkreisverteiler lieferbar ist (bei Bestellung berücksichtigen).