






36 861 811



- Ausladung 190 mm
- starrer Auslauf
- rechteckiger luftangereicherter Strahl
- Bohrungsdurchmesser Auslauf 37 mm
- Bohrungsdurchmesser Einhandbatterie 57 mm
- Rosette für Mischer 80 x 80 mm
- Durchfluss max. 4,5 l/min
- bleifrei
- Dieses Produkt leistet einen Beitrag zur Erfüllung der Vorgaben von nachhaltigen Gebäudezertifizierungen, z.B. LEED®, BREEAM®, DGNB

| | | |
|--|----------------------------------|---------------|
|  | Chrom | 36 861 811-00 |
|  | Platin gebürstet | 36 861 811-06 |
|  | Dark Chrome | 36 861 811-19 |
|  | Messing gebürstet (23kt Gold) | 36 861 811-28 |
|  | Dark Platinum gebürstet | 36 861 811-99 |

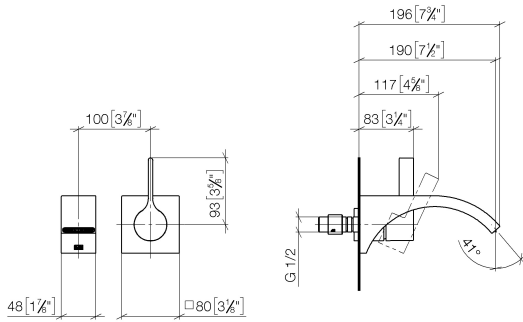
Benötigtes Zubehör



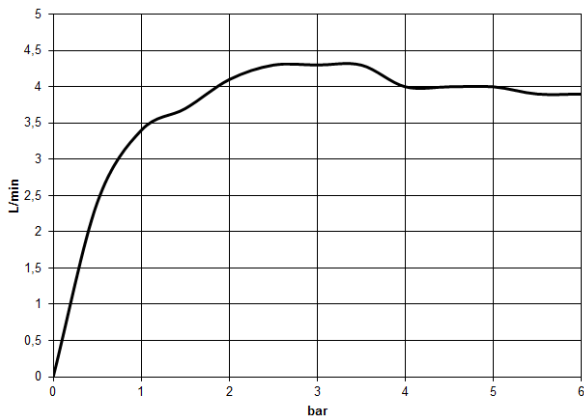
- UP-Wand-Einhandbatterie -** 35 860 970 90
- Min. Einbautiefe 80 mm
 - Max. Einbautiefe 95 mm

36 861 811

mm [Inches]



Durchflussdiagramm



Codes & Standards

| | | | |
|-----------------------------|-----------|------------|------------------------|
| ASME A112.18.1 | cUPC | DIN 4109 | EPA WaterSense |
| ISO 3822 | NSF372 | NSF61 | Scottish Water Byelaws |
| UK Water Supply Regulations | Ü-Zeichen | WaterSense | |



CYO Waschtisch-Wand-Einhandbatterie ohne Ablaufgarnitur - Chrom

CYO

36 861 811

Zertifikate

LGA_38

IAPMO_4976

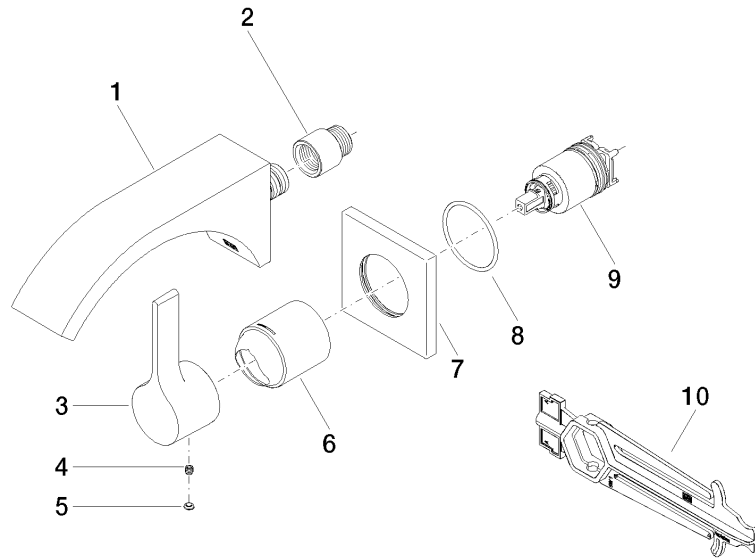
IAPMO_8834

IAPMO_6397

WRAS_2107

IAPMO_N-4976

36 861 811





CYO Waschtisch-Wand-Einhandbatterie ohne Ablaufgarnitur - Chrom

CYO

36 861 811

Ersatzteilstückliste

| Nr. | Artikelnummer | Benennung | Verbaumenge | Lieferzeit |
|-----|---------------|---|-------------|------------|
| | 13 805 811-00 | CYO Waschtisch-Wand-Auslauf ohne Ablaufgarnitur - Chrom | 10 | 10 |