

UP-Zweiwege-Umstellung - Schwarz matt

CL.1

36 200 740



- Drehumstellung
 - ohne Rosette
 - Griff Ø 60 mm
- Passt zu CL.1, META, CYO**

Passt zu CL.1, META, CYO

Passt zu: CL.1, META, CYO

	Schwarz matt	36 200 740-33
	Chrom	36 200 740-00
	Platin gebürstet	36 200 740-06
	Dark Chrome	36 200 740-19
	Light Gold	36 200 740-26
	Light Gold gebürstet	36 200 740-27
	Messing gebürstet (23kt Gold)	36 200 740-28
	Bronze gebürstet	36 200 740-42
	Champagne gebürstet (22kt Gold)	36 200 740-46
	Champagne (22kt Gold)	36 200 740-47
	Dark Platinum gebürstet	36 200 740-99

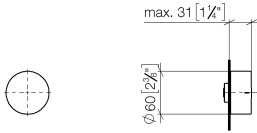
Benötigtes Zubehör



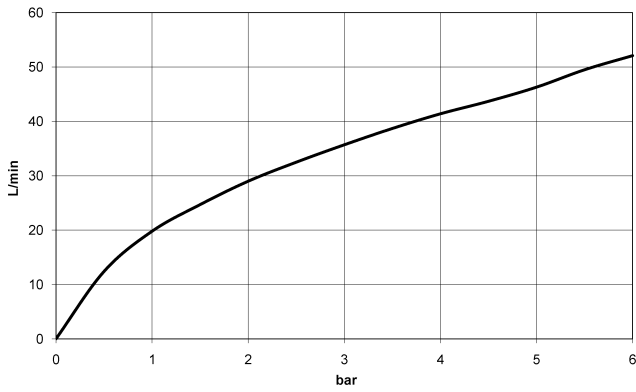
- UP-Zweiwege-Umstellung -** 35 202 970 90
- Max. Einbautiefe 160 mm
 - Min. Einbautiefe 85 mm

36 200 740

mm [inches]



Durchflussdiagramm



Codes & Standards

DIN 4109

ISO 3822

Scottish Water
Byelaws

UK Water Supply
Regulations

Ü-Zeichen



UP-Zweiwege-Umstellung - Schwarz matt

CL.1

36 200 740

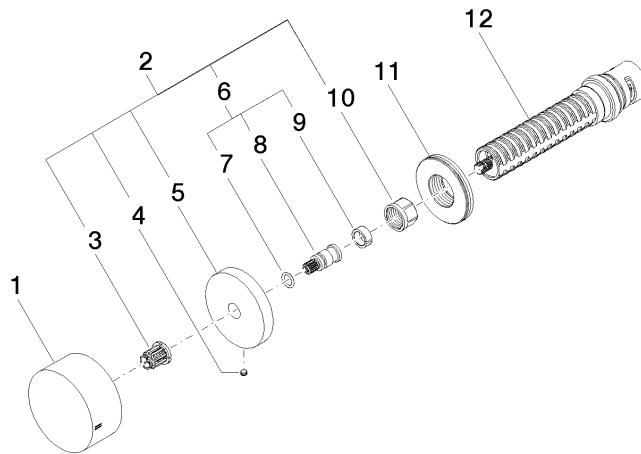
Zertifikate

WRAS_2307

LGA_38

36 200 740

Produktversion ab 4/1/2022





UP-Zweiwege-Umstellung - Schwarz matt

CL.1

36 200 740

Ersatzteilstückliste

Produktversion ab 4/1/2022

Nr.	Artikelnummer	Benennung	Verbaumenge	Lieferzeit
	09 20 74 044-33	Griff	12	60