

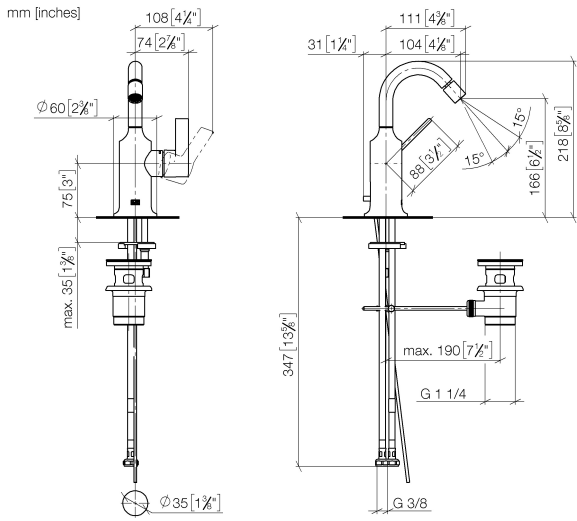
33 600 809



- Ausladung 104 mm
- Europäische Ablaufgarnitur
- Kugelgelenk 15° schwenkbar (in jede Richtung)
- runder luftangereicherter Strahl
- Armaturenhöhe 218 mm
- Höhe bis Luftsprudler 166 mm
- Bohrungsdurchmesser 35 mm
- Rosette Ø 60 mm
- 2x Druckschlauch M 10 x 1 eingeschraubt, dichtheitsgeprüft
- Durchfluss max. 5,7 l/min
- bleifrei

	Messing gebürstet (23kt Gold)	33 600 809-28
	Chrom	33 600 809-00
	Platin gebürstet	33 600 809-06
	Platin	33 600 809-08
	Dark Chrome	33 600 809-19
	Light Gold gebürstet	33 600 809-27
	Bronze gebürstet	33 600 809-42
	Champagne gebürstet (22kt Gold)	33 600 809-46
	Champagne (22kt Gold)	33 600 809-47
	Dark Platinum gebürstet	33 600 809-99

33 600 809



**Durchflussdiagramm**



**Codes & Standards**

DIN 4109

ISO 3822

Scottish Water  
Byelaws

UK Water Supply  
Regulations

**Ü-Zeichen**



VAIA Bidet-Einhandbatterie mit Ablaufgarnitur - Messing gebürstet (23kt Gold)

---

VAIA

33 600 809

Zertifikate

---

WRAS\_1804

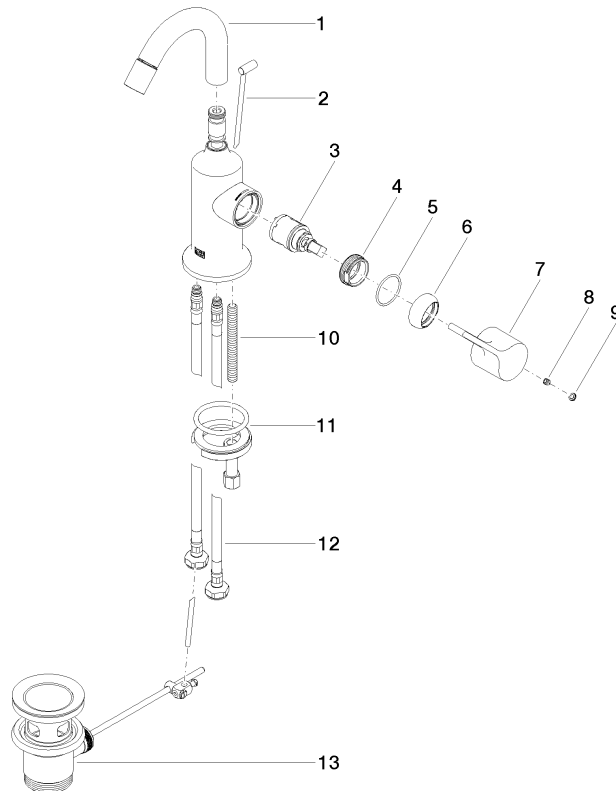
LGA\_38

WRAS\_240202

33 600 809

**Produktversion ab 3/13/2017**

Ersatzteile für die  
anderen  
Oberflächenvarianten  
finden Sie hier:  
Chrom





# VAIA Bidet-Einhandbatterie mit Ablaufgarnitur - Messing gebürstet (23kt Gold)

VAIA

33 600 809

## Ersatzteilstückliste

### Produktversion ab 3/13/2017

Nr.	Artikelnummer	Benennung	Verbaumenge	Lieferzeit
	90 28 22 314 00-28	Auslauf 85 mm, 5,7 l/min. - Messing gebürstet (23kt Gold)	14	20