

28 031 970



Passt zu: TARA, LISSÉ, VAIA, META

- Regenbrause Ø 300 mm
  - PURE RAIN, Durchfluss max. 12 l/min (bei 3 Bar)
  - PURIFY RAIN, Durchfluss max. 6 l/min (bei 3 Bar)
  - Deckenabstand Unterkante Brause 40 mm
  - mit Antikalk-System
  - Zur gleichzeitigen Ansteuerung der Strahlarten empfehlen wir das xTool Thermostatmodul
  - Nicht zur Verwendung im Dampfbad geeignet.
- Passt zu IMO, META, TARA, VAIA, LISSÉ, CYO**

Passt zu IMO, META, TARA, VAIA, LISSÉ, CYO

	Schwarz matt	28 031 970-33
	Chrom	28 031 970-00
	Platin gebürstet	28 031 970-06
	Platin	28 031 970-08
	Dark Chrome	28 031 970-19
	Light Gold	28 031 970-26
	Light Gold gebürstet	28 031 970-27
	Messing gebürstet (23kt Gold)	28 031 970-28
	Bronze gebürstet	28 031 970-42
	Champagne gebürstet (22kt Gold)	28 031 970-46
	Champagne (22kt Gold)	28 031 970-47
	Chrom gebürstet	28 031 970-93
	Dark Platinum gebürstet	28 031 970-99

**Benötigtes Zubehör**

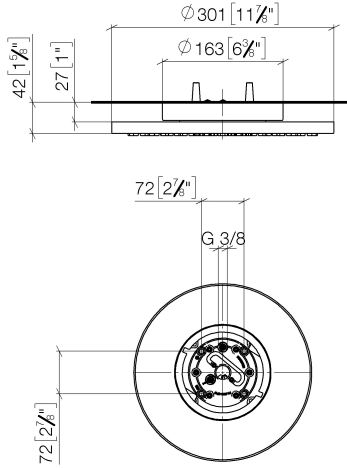


**UP-Deckeneinbaukasten mit Deckenanbindung** 35 041 970 90

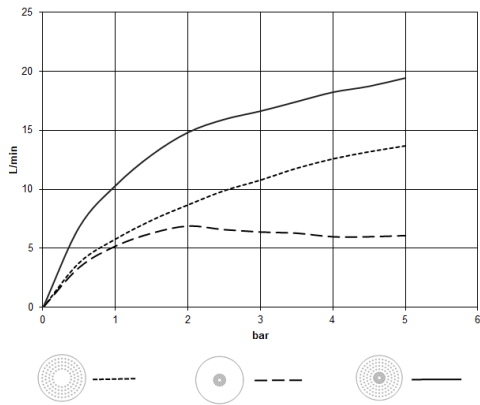
- Min. Einbautiefe 90 mm
- Max. Einbautiefe 115 mm
- 2x Abgang IG 1/2"
- Bausatz-Vormontage

28 031 970

mm [inches]



Durchflussdiagramm



Codes & Standards

DIN 4109

ISO 3822

Ü-Zeichen



## Regenbrause für Deckenanbindung 300 mm - Schwarz matt

---

TARA

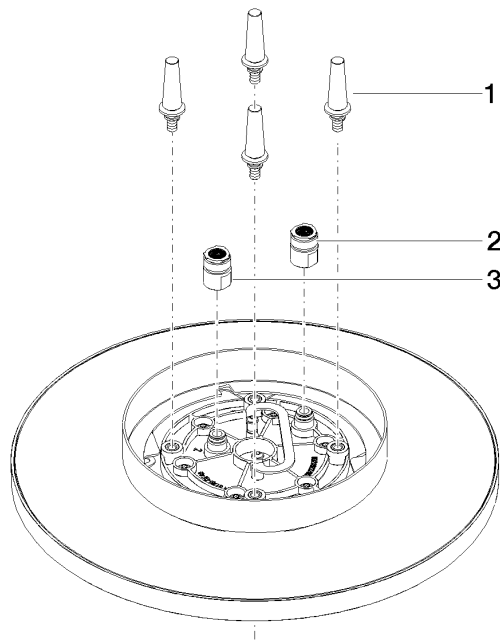
28 031 970

Zertifikate

---

LGA\_38

Produktversion ab 5/1/2022





Regenbrause für Deckenanbindung 300 mm - Schwarz matt

TARA

28 031 970

**Ersatzteilstückliste**

**Produktversion ab 5/1/2022**

Nr.	Artikelnummer	Benennung	Verbaumenge	Lieferzeit
	90 17 20 263 00 90	Befestigungssatz -	3	2