

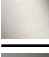






13 715 811

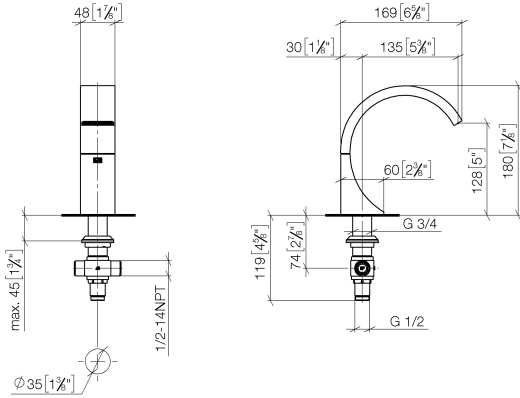


- Ausladung 133 mm
- starrer Auslauf
- rechteckiger luftangereicherter Strahl
- Armaturenhöhe 180 mm
- Höhe bis Luftsprudler 128 mm
- Bohrungsdurchmesser 35 mm
- 2x Druckschlauch 1/2" x 1/2"
- Durchfluss max. 4,5 l/min
- bleifrei
- Dieses Produkt leistet einen Beitrag zur Erfüllung der Vorgaben von nachhaltigen Gebäudezertifizierungen, z.B. LEED®, BREEAM®, DGNB

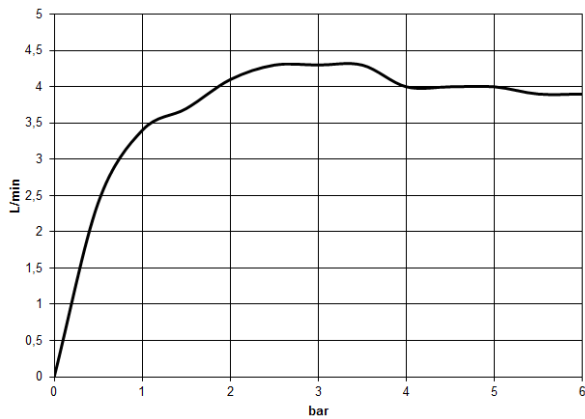
	Platin / Platin gebürstet	13 715 811-36
	Chrom	13 715 811-00
	Platin gebürstet	13 715 811-06
	Dark Chrome	13 715 811-19
	Messing gebürstet (23kt Gold)	13 715 811-28
	Messing / Messing gebürstet (23kt Gold)	13 715 811-38
	Dark Platinum gebürstet	13 715 811-99

13 715 811

mm [inches]



Durchflussdiagramm



Codes & Standards

DIN 4109

ISO 3822

NSF372

NSF61

Scottish Water
Byelaws

UK Water Supply
Regulations

Ü-Zeichen



CYO Waschtisch-Stand-Auslauf ohne Ablaufgarnitur - Platin / Platin gebürstet

CYO

13 715 811

Zertifikate

IAPMO_N-4

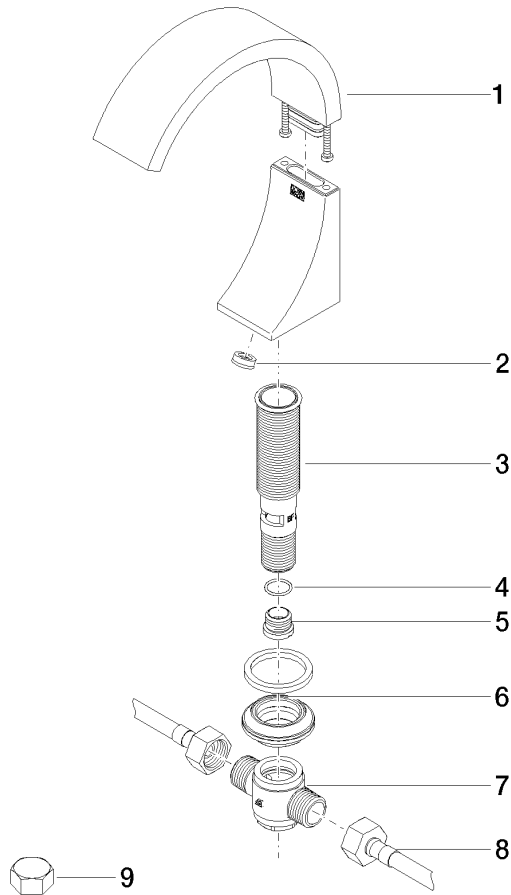
IAPMO_6

WRAS_2107

LGA_38

13 715 811

Ersatzteile für die
anderen
Oberflächenvarianten
finden Sie hier:
Chrom





CYO Waschtisch-Stand-Auslauf ohne Ablaufgarnitur - Platin / Platin gebürstet

CYO

13 715 811

Ersatzteilstückliste

Nr.	Artikelnummer	Benennung	Verbaumenge	Lieferzeit
	90 11 70 012 00-36	Auslauf - Platin / Platin gebürstet	11	20