

AMI 140

Motorischer Stellantrieb für 2-Punkt-Regelung

Beschreibung



AMI 140 ist ein motorischer Stellantrieb für 2-Punkt-Regelung, der zusammen mit den Ventilen AB-QM (DN 10-32) sowie VZ, VZL und VRBZ eingesetzt wird. Der Stellantrieb kann mit Fan-Coil-Einheiten, Induktionseinheiten, kleinen Nacherhitzern, Nachkühlern und Zonenanwendungen verwendet werden, in denen warmes/kaltes Wasser das geregelte Medium ist. Mit der Standard-Werkseinstellung (die Antriebsstange des Stellantriebs ist vollständig ausgefahren) sorgt der Stellantrieb für:

- stromlos geschlossene Funktion beim AB-QM und
- stromlos offene Funktion bei VZ, VZL und VRBZ

Die Einstellung kann von stromlos geschlossener in stromlos offene Funktion geändert werden (siehe Jumper-Einstellung im Abschnitt „Verdrahtung“ auf Seite 2).

Eigenschaften:

- 3-adriger Stellantrieb für 2-Punkt-Regelungen.
- Erzwungenes Abschalten bei voll ausgefahrener Antriebsstange verhindert eine Überlastung des Stellantriebs und des Ventils.
- Für die Montage wird kein Werkzeug benötigt.
- Während der gesamten Lebensdauer wartungsfrei.
- Geräuscharmer Betrieb.
- Im Lieferumfang ist ein 1,5-m-Kabel enthalten.

Bestellung

Typ	Spannungsversorgung	Stellzeit	Bestell-Nr.
AMI 140	24 V~	12 s/mm	082H8048
	230 V~		082H8049

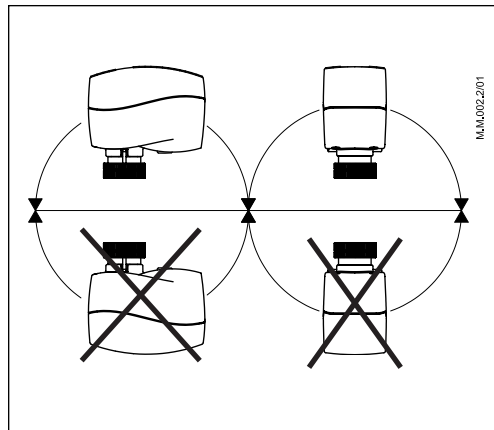
Ersatzteile

Typ	Bestell-Nr.
Kabel (5 m) - 24 V	082H8052
Kabel (5 m) - 230 V	082H8053

Technische Daten

Spannungsversorgung	24 VAC, 230 VAC; +10 bis -15 %
Leistungsaufnahme	1 VA - 24 VAC; 8 VA - 230 VAC
Frequenz	50 Hz / 60 Hz
Absperrkraft	200 N
Ventilhub	5,5 mm
Stellzeit	12 s/mm
Max. Mediumtemperatur im Rohr	130 °C
Umgebungstemperatur	0 ... 55 °C
Lager- und Transporttemperatur	-40 ... +70 °C
Schutzart	IP 42
Gewicht	0,3 kg
CE - Markierung gemäß den geltenden Normen	Niederspannungsrichtlinie 73/23/EG, EMV-Richtlinie 2006/95/EG: EN 60730-1, EN 60730-2-14

Einbau



Mechanischer Einbau

Der Einbau mit nach unten hängendem Stellantrieb ist nicht zulässig!

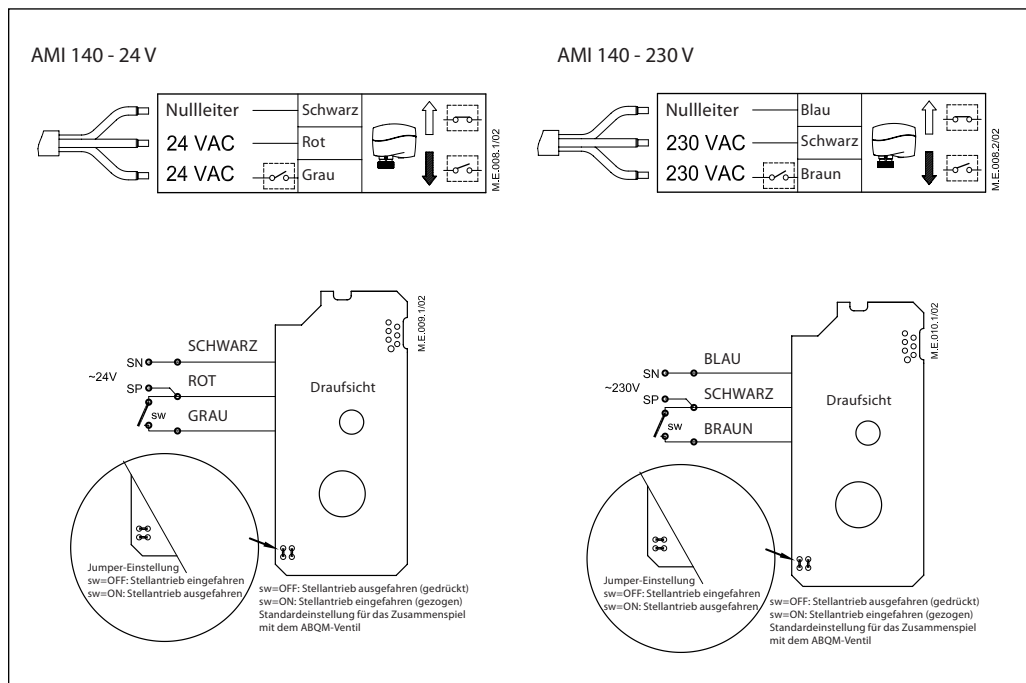
Der Stellantrieb wird am Ventilgehäuse mittels eines Befestigungsringes montiert, für den kein besonderes Werkzeug erforderlich ist. Der Ring muss von Hand angezogen werden.

Elektrischer Einbau

Wichtig: Es wird dringend empfohlen, den mechanischen Einbau abzuschließen, bevor Sie mit dem elektrischen Anschluss beginnen.

Jeder Stellantrieb wird mit einem 1,5 m Anschlusskabel geliefert.

Verdrahtung



Entsorgung

Der Stellantrieb muss zerlegt werden und die einzelnen Bestandteile müssen zur Entsorgung in die diversen Materialgruppen sortiert werden.

Inbetriebnahme

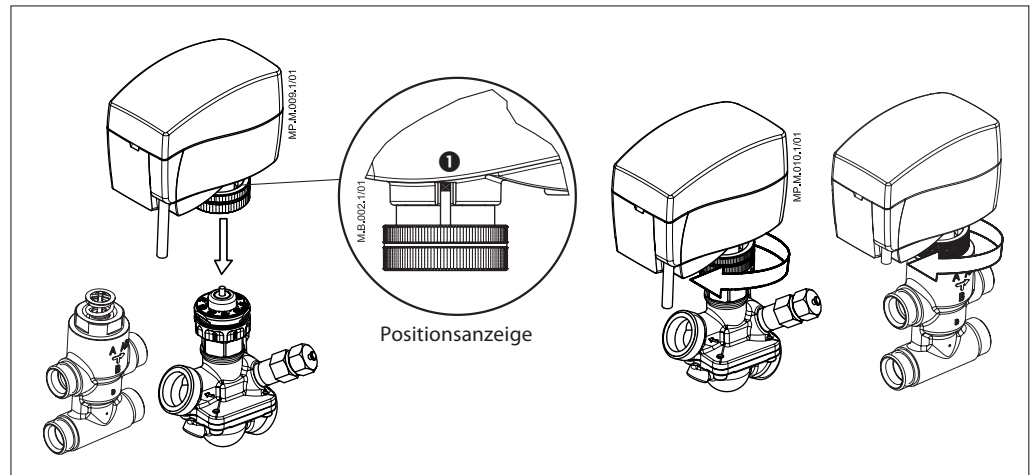
Ab Werk ist die Spindel so eingestellt, dass die Antriebsstange voll eingefahren ist, da auf diese Weise die mechanische Verbindung von Stellantrieb und Ventil leichter hergestellt werden kann.

Einbau- und Inbetriebnahme-prozedur
(sofern erforderlich)



Berühren Sie nichts auf der PCB! Entfernen Sie die Abdeckung erst, wenn der Strom komplett abgeschaltet ist. Lebensgefahr!

1. Überprüfen Sie den Anschluss am Ventil.
Die Antriebsstange des Stellantriebs sollte eingefahren sein (Werkseinstellung). ❶
Stellen Sie sicher, dass der Stellantrieb fest auf dem Ventilkörper montiert ist.
2. Verkabeln Sie den Stellantrieb gemäß dem Verdrahtungsplan auf Seite 2.
3. Die Bewegungsrichtung der Antriebsstange kann an der Positionsanzeige überprüft werden. ❶



Manuelle Hubverstellung
(nur zu Wartungszwecken)

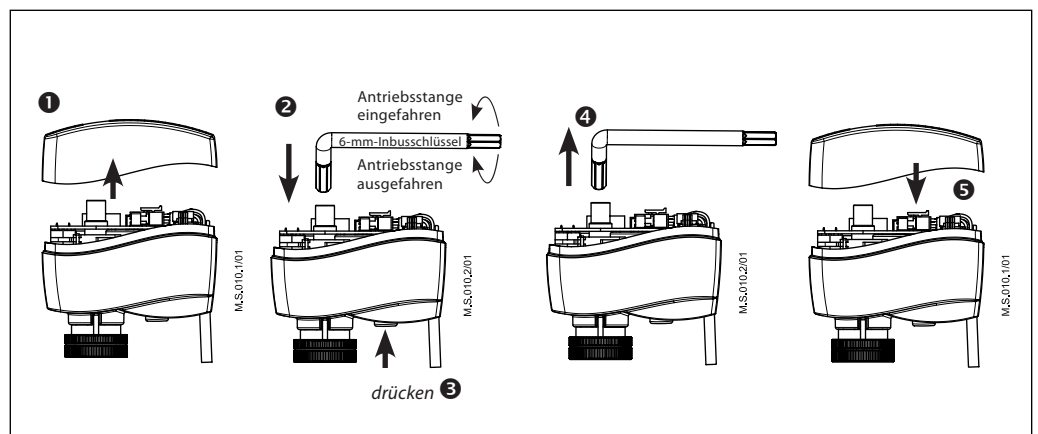


Vorsicht:
Verstellen Sie den Antrieb nicht von Hand, wenn die Stromversorgung angeschlossen ist!

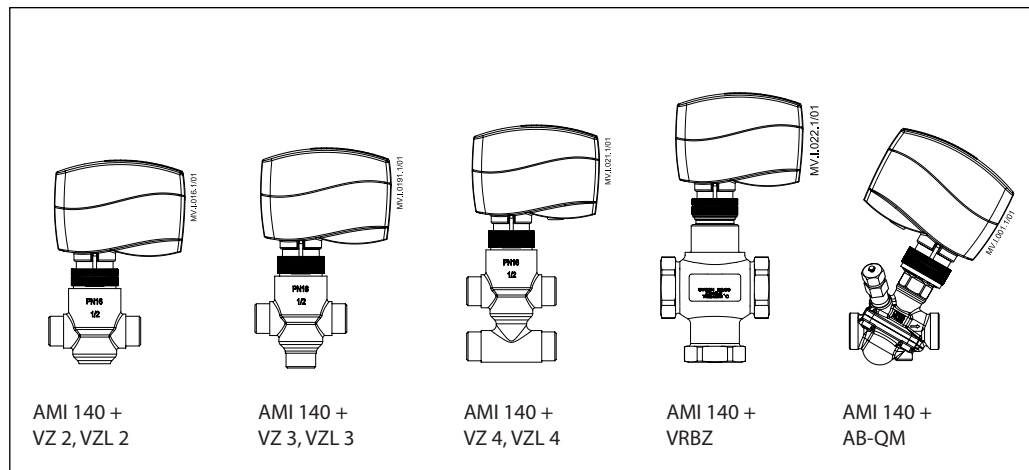
1. Abdeckung entfernen
2. Den 6-mm-Inbusschlüssel in die Spindel stecken.
3. Knopf (auf der Unterseite des Stellantriebs) drücken (3) und während der manuellen Hubverstellung gedrückt halten.
4. Inbusschlüssel entfernen
5. Abdeckung wieder aufsetzen

Anmerkung:

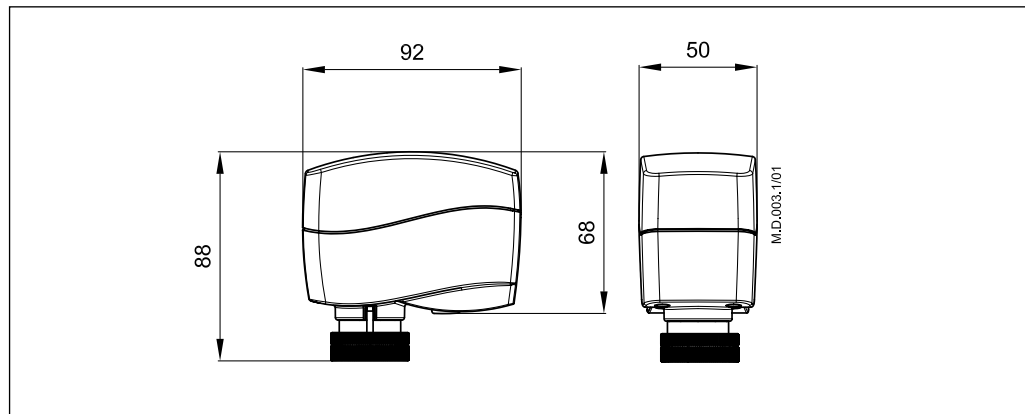
Das hörbare „Klicken“ nach dem Einschalten der Stromzufuhr bedeutet, dass das Getriebe in Normalstellung eingerastet ist.



Stellantrieb -
Ventilkombinationen



Abmessungen (mm)



Danfoss GmbH, Wärmeautomatik, Carl-Legien-Straße 8, D-63073, Offenbach, Deutschland
 Tel.: +49 (0) 69 47 868 - 500, Fax: +49 (0) 69 47 868 - 599, waerme@danfoss.com, www.waerme.danfoss.de
 Außenbüros: Berlin: Tel.: +49 (0) 30 6 11 40 10, Fax: 49 (0) 30 6 11 40 20; Bochum: Tel.: +49 (0) 234 5409 038, Fax: +49 (0) 234-5409 336
 Stuttgart: Tel.: +49 (0) 711 3 51 84 99, Fax: +49 (0) 711 3 51 84 61

Danfoss AG, Parkstraße 6, CH-4402 Frenkendorf, Schweiz
 Tel.: +41 (0)61 906 11 11, Fax: +41 (0)61 906 11 21, info@danfoss.ch, www.danfoss.ch
 Außenbüro: Pollex-le-Grand, Tel.: +41 (0) 21 833 01 41, Fax: +41 (0) 21 833 01 45

Danfoss Ges.m.b.H., Wärmetechnik, Danfoss Straße 8, A-2353 Guntramsdorf, Österreich
 Tel: +43 (0) 2236 5040-0, Fax: +43 (0) 2236 5040-33, danfoss.at@danfoss.com, www.at.danfoss.com

Die in Katalogen, Prospekten und anderen schriftlichen Unterlagen, wie z.B. Zeichnungen und Vorschlägen enthaltenen Angaben und technischen Daten sind vom Käufer vor Übernahme und Anwendung zu prüfen. Der Käufer kann aus diesen Unterlagen und zusätzlichen Diensten keinerlei Ansprüche gegenüber Danfoss oder Danfoss Mitarbeitern ableiten, es sei denn, dass diese vorsätzlich oder grob fahrlässig gehandelt haben. Danfoss behält sich das Recht vor, ohne vorherige Bekanntmachung im Rahmen des Angemessenen und Zumutbaren Änderungen an ihren Produkten – auch an bereits in Auftrag genommenen – vorzunehmen. Alle in dieser Publikation enthaltenen Warenzeichen sind Eigentum der jeweiligen Firmen. Danfoss und das Danfoss Logo sind Warenzeichen der Danfoss A/S. Alle Rechte vorbehalten.