

MONTAGE- UND BEDIENUNGSANLEITUNG

FITTING INSTRUCTIONS AND OPERATING MANUAL

MANUEL DE MONTAGE ET D'UTILISATION

MONTAGE- EN BEDIENINGSHANDLEIDING

MANUAL DE MONTAJE Y USO

ISTRUZIONI PER L'USO E IL MONTAGGIO

РУКОВОДСТВО ПО МОНТАЖУ И ЭКСПЛУАТАЦИИ

MONTAJ VE KULLANIM KILAVUZU

burgbad GmbH, Grafenberg,
Morsbacher Str. 15, D-91171 Greding
T +49 (0) 84 63-901-0
info@burgbad.com, www.burgbad.com

BALTIC STATES

Arunas Jazukevicius
P.d. 290
LT-44004 Kaunas
Mobil: 00370/68630313

BELGIUM

burgbad benelux bv
Brugsesteenweg 238
B-8800 Roeselare
T: 0032/51/231990
F: 0032/51/229339

NETHERLANDS

burgbad benelux bv
Brugsesteenweg 238
8800 Roeselare
Belgium
Tel: 0031/26/3263240

SLOWAKEI

Robert Turcan
Družstevná 367/1
972 12 Nedožery - Brezany
T: 00421/46/5485589
Mobil: 00421/905318249

FRANCE

burgbad france S.A.S
Siège social: ZI Le Poirier
28210 Nogent Le Roi
T: 02 37 38 85 53
F: 02 37 51 43 94

DE MONTAGEHINWEISE



Nachfolgend finden Sie wichtige Informationen zur Montage und für den Umgang mit Badmöbeln sowie Sicherheitshinweise. Lesen und beachten Sie diese unbedingt, bevor Sie die Möbel montieren. Für Schäden, die aufgrund von herunterfallenden Möbeln oder Möbelteilen (Türen, Glasböden, Spiegeltüren) durch Nichtbeachtung entstehen, können wir keinerlei Haftung übernehmen.



Das Montieren unserer Produkte darf nur von einem Sanitär-Fachhandwerker oder einer anderen fachkundigen Person durchgeführt werden. Elektroinstallationen dürfen nur vom Fachmann unter Berücksichtigung der DIN 57100/VDE 0100 Teil 701 durchgeführt werden. Steckverbindungen, Beleuchtung und Steckdosenanschluss müssen geprüft werden.



Sollten Sie Beschädigungen (wie z.B. Kratzer, Dellen oder ähnliches) an den Produkten feststellen, sind diese trotzdem zu montieren. Wenn ein Teil aufgrund von starker Beschädigung nicht montierbar ist, so sind sämtliche Montagevorbereitungen zu treffen sowie Montageschienen, Haken und Stockschrauben anzubringen. Unser Werkskundendienst nimmt keine Bohrungen vor.



Das Befestigungsmaterial (Schrauben, Dübel) ist für massive, ausreichend tragfähige Wände ausgelegt. Bei anderen Einbausituationen müssen entsprechende Spezialbefestigungen verwendet werden. Stockschrauben ① sind im Lieferumfang nicht enthalten!



Die Produkte müssen an allen vorgesehenen Montagepunkten befestigt werden. Die Montage Maße beziehen sich auf Oberkante fertiger Fußboden. Alle Maße in mm. Bei Trocken- und Leichtbauwänden ist auf eine tragfähige Unterkonstruktion zu achten.



Es darf kein Bohrstaub auf die Auszugsschienen gelangen! Deshalb dürfen Möbel erst nach dem Bohren aufgehängt werden, oder müssen vor dem Bohren wieder abgehängt werden. Bohrstaub ggfs. absaugen oder abschwemmen, niemals vom Waschtisch abwischen. Keine Werkzeuge, scharfkantige oder schwere Gegenstände auf dem Waschtisch ablegen.



Um das Eindringen von Wasser zwischen Wand und Waschtisch zu vermeiden, muss die Anschlusskante zur Wand mit einer Silikonfuge abgedichtet werden. Verwenden Sie ausschließlich neutral vernetztes (lösemittelfreies) Silikon.



Hochglossoberflächen härten nach dem Entfernen der Schutzfolie innerhalb von 3 Wochen vollständig aus. Bitte in diesem Zeitraum besonders vorsichtig behandeln und nicht reinigen oder abwischen (kein Mikrofasertuch). Schutzfolie erst nach der fertigen Montage der Möbelanlage entfernen.



Türen und Schubladen müssen nach der Montage einjustiert werden. Das Nachjustieren gehört zu den üblichen Wartungsaufgaben je nach Nutzung und Beladung der Möbelteile und ist kein Beanstandungsgrund. Wasser- und Siphonanschluss auf Dichtigkeit prüfen. Möbel bitte vor Übergabe reinigen! Bohrstaub, Etiketten und Klebereste entfernen! Die Funktion, Handhabung und Pflege der Produkte muss dem Besitzer erklärt werden.

EN ASSEMBLY INSTRUCTIONS



Below you will find important information for installing and handling bathroom furniture, as well as safety instructions. It is essential that you read and make note of these before installing the furniture. We can accept no responsibility for damages that are the result of failure to adhere to these instructions.



Our products may only be installed by a specialist craftsman for sanitary facilities or by another competent person. Electrical installations may only be conducted by a specialist, taking DIN 57100/VDE 0100 Part 701 into account. Plug connections, lighting and sockets must be checked.



If you notice damage on the products, they should still be installed. If a part cannot be installed due to significant damage, all preparations for installation should still be made and the installation rails, hooks and hanger bolts should be attached. Our factory customer service does not undertake drilling.



The fastening materials (screws, wall plugs) are designed for solid, sufficiently load-bearing walls. In other installation situations, special fastenings must be used accordingly. Hanger bolts ① are not included in the delivery!



The products must be attached at all the installation points provided. The installation dimensions refer to the top edge of finished flooring. All dimensions in mm. Drywalls and plasterboard walls must have an adequate load bearing capacity.



No drilling dust can be allowed onto the pull-out rails! Furniture should therefore only be hung after drilling, or taken down again before drilling. Vacuum up or rinse off any drilling dust; never wipe it from the washbasin. Do not place any tools or sharp-edged or heavy objects on the washbasin.



In order to prevent water from penetrating between the wall and the wash basin, the connecting edge to the wall must be sealed with a silicone joint. Use only neutrally bonded (solvent-free) silicon.



High gloss surfaces are fully hardened within three weeks of the protective film being removed. Please treat them with particular care during this period and do not clean or wipe them (no microfiber cloth). Do not remove the protective film until the furniture set has been fully installed.



Doors and drawers must be adjusted after installation. This subsequent adjustment is part of normal maintenance depending on the use and loading of the items of furniture and is not a reason for complaint. Check the water and siphon connections for tightness! Please clean the furniture before handover! Remove drilling dust, labels and adhesive residues! The function, handling and care of the products must be explained to the owner.

FR INSTRUCTIONS DE MONTAGE



Vous trouverez ci-après des informations importantes pour le montage et la manipulation des meubles de salle de bain, ainsi que des signes de sécurité. Veuillez impérativement lire et respecter ces instructions avant de monter les meubles. Nous ne pourrions assumer aucune responsabilité pour les dommages qui résulteraient du non-respect de ces instructions.



Le montage de nos produits ne pourra être confié qu'à un technicien spécialiste des équipements sanitaires ou à une autre personne qualifiée. Les installations électriques doivent impérativement être confiées à un électricien et respecter la norme DIN57100/VDE0100 partie 701. L'état des prises de courant, de l'éclairage et des fiches électriques doit être contrôlé.



Dans le cas où vous constateriez la présence de défauts sur les produits, vous devez les monter quand même. Si une des pièces n'est pas en état d'être montée en raison d'un défaut majeur, vous devez préparer tous les éléments nécessaires au montage et poser/installer des rails de montage, crochets et vis sans tête à filetage partiel bois. L'atelier du service après-vente n'effectue pas de travaux de perçage.



Le matériel de fixation (vis, chevilles) est prévu pour des murs/parois épais et suffisamment solides. Pour une utilisation sur des murs ne répondant pas à ces critères, des fixations spéciales adaptées doivent être utilisées. Les vis sans tête à filetage partiel bois ne sont pas fournies ①.



Les mesures de montage sont indiquées par rapport à la surface supérieure du sol. Elles sont exprimées en mm. Pour les cloisons sèches et de construction légère, s'assurer que la sous-construction est solide.



Veiller à ce qu'aucune poussière ne tombe dans les glissières ! Par conséquent, les meubles ne doivent être fixés/suspendus qu'une fois tous les trous percés ou doivent être décrochés avant de percer d'autres trous. Si nécessaire, aspirer ou rincer la poussière produite par le perçage. Ne jamais essuyer la poussière du meuble sous vasque. Ne poser aucun outil ou objet lourd ou pointu sur la surface du meuble sous vasque.



Pour éviter que l'eau ne pénètre entre le mur et la vasque, il faut réaliser un joint en silicone entre le bord de la vasque et le mur. Utiliser uniquement du silicone (sans solvant) neutre et ramifié.



Le durcissement complet des surfaces laquées intervient dans les 3 semaines qui suivent le retrait du film protecteur. Pendant ce laps de temps, traiter le meuble avec la plus grande précaution et éviter de le nettoyer ou de l'essuyer (ne pas utiliser de tissu en microfibras). Le film protecteur ne doit pas être retiré avant le montage complet des éléments du meuble.



Une fois montés, le positionnement des portes et des tiroirs doit être ajusté. Ce réglage relève des tâches d'entretien courantes et dépend de l'utilisation et de la charge des meubles et ne peut en aucun cas être un motif de réclamation. Vérifier l'étanchéité au niveau de la prise d'eau et du siphon. Nettoyer les meubles avant leur mise à disposition. Retirer la poussière de perçage, les étiquettes et les traces de colle. Le fonctionnement, la manipulation et l'entretien des produits doivent être expliqués à leur propriétaire.

NL MONTAGEAANWIJZINGEN



Hierna vindt u belangrijke informatie betreffende de montage en het correct behandelen van uw badmeubelen evenals veiligheidstips. Lees deze goed door voordat u de meubelen monteert. Voor schade ontstaan door het niet volgen van deze aanwijzingen kunnen wij niet aansprakelijk gesteld worden.



De montage van onze producten mag alleen door een ervaren vakman of een ander vakkundig persoon uitgevoerd worden. Alleen een vakkundige elektromonteur mag de elektrotechnische installaties monteren in overeenstemming met DIN57100/VDE0100 deel 701. Stopcontacten, verlichting en wandcontactaansluitingen moeten gecontroleerd worden.



Als u schade vaststelt aan een product, moet dit product toch gemonteerd worden. Wanneer de beschadiging zo erg is dat een onderdeel niet gemonteerd kan worden, moeten alsnog montagemaatregelen getroffen worden, zoals het plaatsen van montagerails, het aanbrengen van haken en stokschroeven. Onze monteurs voeren geen boringen uit.



Het bevestigingsmateriaal (schroeven, pluggen) is ontworpen voor massieve wanden met voldoende draagkracht. Bij andere inbouw situaties moeten speciale bevestigingen gebruikt worden. Wastafelbouten ① zijn niet in de leveringsomvang inbegrepen! De producten moeten aan alle geplande montagepunten bevestigd worden.



De montageafmetingen gelden voor de aan de bovenkant afgewerkte vloer. Alle afmetingen zijn vermeld in mm. Bij scheidingswanden en lichte constructies moet het draagvermogen van de ondergrond gecontroleerd worden.



Er mag geen stof in de ladegeleiders komen! Hang de meubelen dus pas op, ná het boren of verwijder de meubelen weer voordat u gaat boren. Boorstof eventueel opzuigen of (wegschuren) verwijderen, nooit van de wastafel wegvagen. Geen gereedschap, zware voorwerpen of voorwerpen met scherpe kanten op de wastafel leggen.



Om te voorkomen dat er water tussen de wand en wastafel terecht komt, moet de aansluitrand met de wand met een siliconenvoegmiddel worden afgedicht. Gebruik hiervoor een neutraal (oplosmiddelvrij) silicone.



Hoogglanzende oppervlakken harden binnen 3 weken na het verwijderen van de folie helemaal uit. Wees in deze periode heel voorzichtig met deze oppervlakken. Niet schoonmaken of afstoffen (geen microvezeldoek). Haal de beschermfolie pas van de meubelen als ze volledig gemonteerd zijn.



Deuren en lades moeten na montage correct afgesteld worden. Het afstellen is één van de standaard onderhoudswerkzaamheden en is afhankelijk van het gebruik en de belasting van de meubelstukken. Afstellen kan nooit een reden zijn tot het indienen van een klacht. Controleer de wateraansluiting en sifon op lekken! Meubelen voor overdracht schoonmaken. Boorstof, etiketten en kleefresten verwijderen! De functie, het gebruik en onderhoud moeten aan de eigenaar uitgelegd worden.



Si riportano di seguito informazioni importanti per il montaggio e la manipolazione degli arredi da bagno con relative vertenze di sicurezza. Esse devono essere assolutamente lette ed osservate prima di montare gli arredi. Di eventuali danni causati dall'inosservanza delle stesse non ci si assume alcun tipo di responsabilità.



Il montaggio dei nostri prodotti può essere effettuato solo da personale specializzato nell'installazione di sanitari o da altra persona qualificata. Le installazioni elettriche possono essere effettuate solo da un esperto nel rispetto della normativa DIN57100/VDE0100 parte 701. I collegamenti a spina, l'illuminazione e l'allacciamento alle prese di corrente devono essere controllati.



In caso di danni riscontrati sui prodotti occorre comunque procedere al montaggio degli stessi. Qualora una parte di essi non dovesse essere montabile a causa dell'entità dei danni, dovranno essere effettuati tutti i preparativi per il montaggio e installate le guide per il montaggio, i ganci e le viti a doppia filettatura. Il nostro servizio di assistenza tecnica non pratica fuori.



Il materiale di fissaggio (viti, tasselli) è specifico per pareti solide e dotate di sufficiente capacità portante. In altre situazioni di montaggio occorre utilizzare materiali di fissaggio specifici. Le viti a doppia filettatura non sono fornite in dotazione ①!



I prodotti devono essere fissati in tutti i punti di montaggio previsti. Le misure di montaggio si riferiscono al bordo superiore del pavimento finito. Tutte le dimensioni sono espresse in mm.

Per le pareti in cartongesso e quelle divisorie, fare attenzione alla sottostruttura portante.



Impedire il deposito di polvere di foratura nelle guide degli estraibili! Per questo motivo gli arredi possono essere appesi solo dopo aver praticato i fori e devono essere smontati di nuovo prima di praticare altri fori. Eventualmente aspirare o scaricare con l'acqua la polvere prodotta nel praticare i fori, non rimuoverla mai dal lavabo passandovi sopra con panni o simili. Non appoggiare sul lavabo utensili, né oggetti acuminati o pesanti.



Per evitare la penetrazione di acqua tra la parete e il lavabo, occorre sigillare il bordo di collegamento alla parete con una giuntura in silicone. Utilizzare esclusivamente silicone neutro reticolato (senza solvente).



Le superfici lucide induriscono completamente entro 3 settimane dalla rimozione della pellicola protettiva. In questo arco di tempo trattarle con particolare cura e non lavarle né pulirle con panni o simili (evitare l'uso di panni in microfibra).

Rimuovere la pellicola protettiva solo una volta terminato il montaggio di tutti gli elementi.



Ante e cassette, successivamente al montaggio, devono essere registrati. La registrazione successiva rientra nelle normali operazioni di manutenzione a seconda dell'utilizzo e del carico cui sono sottoposti i componenti d'arredo e non costituisce un motivo giustificato di reclamo. Controllare la tenuta dell'allacciamento dell'acqua e del sifone! Pulire i mobili prima della consegna! Rimuovere la polvere prodotta dai fori, le etichette e i residui di adesivo! Devono essere spiegate al proprietario la funzione, la manipolazione e la cura dei prodotti.



Aşağıda banyo mobilyalarının montajı ve kullanımı ve emniyet bilgileri hakkında önemli bilgiler bulunmaktadır. Mobilyaları monte etmeden önce bunları mutlaka okuyunuz ve bunlara uyunuz. Dikkate alınmamasından dolayı oluşacak hasarlardan hiç bir şekilde sorumlu değildir.



Ürünlerimiz sadece sıhhi tesisat uzmanı veya başka uzman bir kişi tarafından monte edilebilir. Elektrik enstalasyonları sadece uzman kişiler tarafından DIN57100/VDE0100 Bölüm 701 normu dikkate alınarak yapılabilir. Konektörlerin, ışıklandırmanın ve elektrik prizi bağlantılarının kontrol edilmesi gerekmektedir.



Eğer ürünlerde hasar tespit edecek olursanız, yine de bunların monte edilmesi gerekmektedir. Eğer aşırı hasardan dolayı bir parça monte edilemeyecek olursa, o zaman bütün montaj hazırlıklarının yapılması ve montaj raylarının, kancaların ve mengene vidalarının yerleştirilmesi gerekmektedir. Bizim fabrika hizmet servisimiz tarafından delikler delinmemektedir.



Sabitleştirme malzemesi (vidalar, dübelleri), yekpare ve yeterli taşıma kapasitesi olan duvarlara göre ayarlanmıştır. Başka monte etme durumlarında, ilgili özel sabitleştirme malzemelerinin kullanılması gerekmektedir. Mengene vidaları teslimat kapsamı içinde değildir ①!



Ürünler öngörülen tüm montaj noktalarında sabitleştirilmek zorundadır. Montaj ölçüleri tamamen döşenmiş zeminin üst kenarına göre hesaplanmıştır. Tüm ölçüler mm birimindedir.



Çekme rayları üzeine matkap deliği tozu gelmemelidir! Bu nedenle mobilyalar ancak delik delindikten sonra asılabilir veya delik delinmeden önce tekrar indirilmek zorundadır. Korumaya folyayı mobilyanın montajı tamamlandıktan sonra çıkartınız. Matkap deliği tozlarını gerekirse emici vantilatör veya sünger ile temizleyiniz, kesinlikle lavabodan silmeyiniz. Aletleri, keskin kenarlı veya ağır eşyaları lavabonun üzerine koymayınız.



Suyun duvar ile lavabo arasına nüfuz etmesini önlemek için duvara olan bağlantı kenarı, silikon bir mafsallık ile kapatılmalıdır. Sadece doğal ağlanmış (solvent içermeyen) silikon kullanınız.



Yüksek parlak yüzeyler koruyucu folya çıkartıldıktan sonra 3 hafta içinde tamamen sertleşmektedir. Lütfen bu süre zarfında dikkatli olunuz ve temizlemeyiniz veya silmeyiniz (Mikro elyaf bezler kullanmayınız). Korumaya folyayı mobilyanın montajı tamamlandıktan sonra çıkartınız



Montaj işlemi yapıldıktan sonra kapı ve çekmecelerin ayarlanması gerekmektedir. Sonradan ayarlama, mobilyaların kullanımına ve doldurulmasına bağlı olarak alışagelmış bakım işleridir ve şikayet sebebi değildir. Su ve sifon bağlantısının sızdırmadığını kontrol ediniz! Lütfen teslim etmeden önce mobilyaları temizleyiniz! Matkap deliği tozlarını, etiketleri ve yapışkan artıkları gideriniz! Ürünlerin fonksiyonu, kullanımı ve bakımı sahibine açıklanmak zorundadır.



Ниже Вы найдёте важные сведения о монтаже и обращении с мебелью для ванных комнат, а также указания по технике безопасности. Перед началом монтажа обязательно прочтите и соблюдайте все указания. За ущерб, возникший в результате несоблюдения наших указаний, мы не можем принять на себя никакой ответственности.



Монтаж наших изделий разрешается выполнять только мастеру-сантехнику или другому квалифицированному специалисту. Электромонтажные работы разрешается выполнять только специалисту с соблюдением стандарта DIN57100/VDE0100, часть 701. Штекерные соединения, освещение и подключение к розетке должны быть проверены.



Если Вы обнаружите повреждения на изделиях, их всё равно следует смонтировать. Если какую-либо деталь из-за сильных повреждений невозможно смонтировать, то необходимо выполнить все подготовительные монтажные работы, а также установить монтажная шина, крючки и винты-шурупы. Наша заводская сервисная служба не выполняет работ по сверлению.



Крепёжный материал (винты, дюбели) рассчитаны на массивные стены, обладающие достаточной несущей способностью. Если условия монтажа отличаются от названных, следует использовать соответствующие специальные крепления. Винты-шурупы не входят в комплект поставки!



Изделия должны быть закреплены за все предусмотренные для этого монтажные точки. Установочные размеры соотнесены с верхней кромкой готового пола. Все размеры указаны в мм



Пыль от сверления не должна попасть на выдвижные планки! Поэтому мебель можно устанавливать только после сверления, или же перед сверлением её необходимо убрать. Пыль от сверления при необходимости отсосать пылесосом или смыть струёй воды, ни в коем случае не стирать с умывальника. Не класть на умывальник инструменты, предметы с острыми краями или тяжёлые предметы.



Для предотвращения проникновения воды между стеной и умывальником следует загерметизировать место примыкания кромки умывальника к стене силиконом. Используйте силикон только с нейтральной полимеризацией (без растворителей).



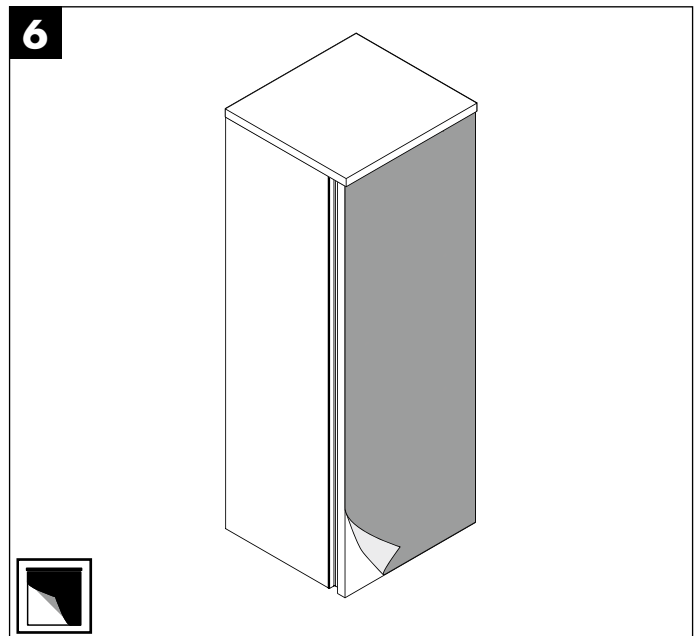
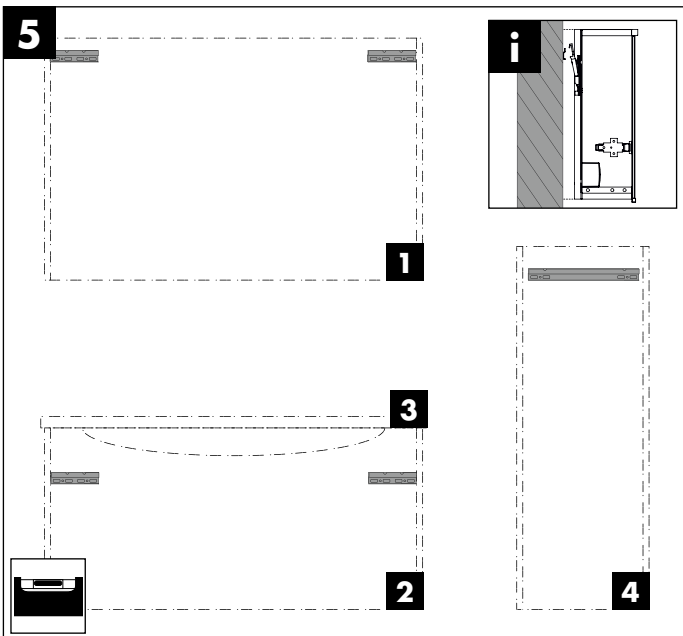
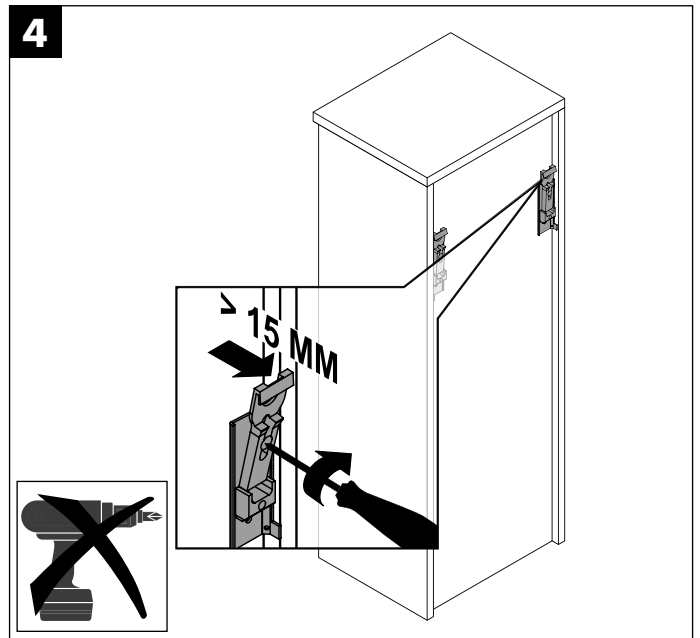
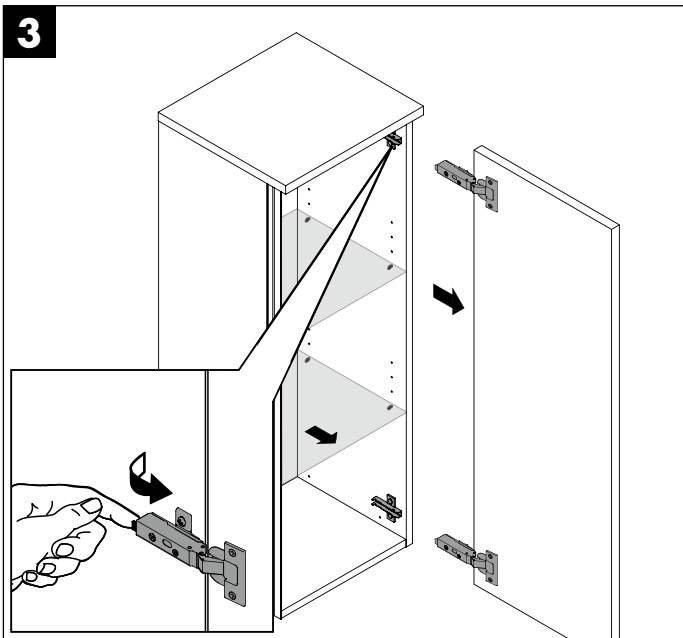
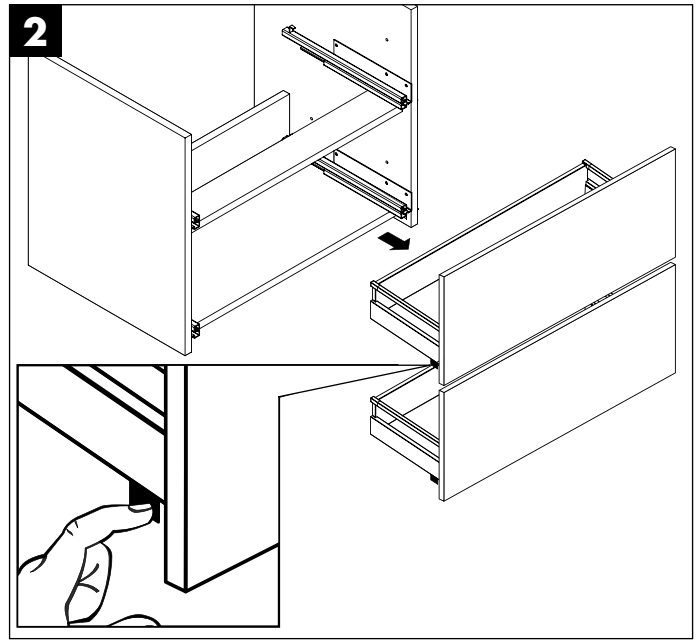
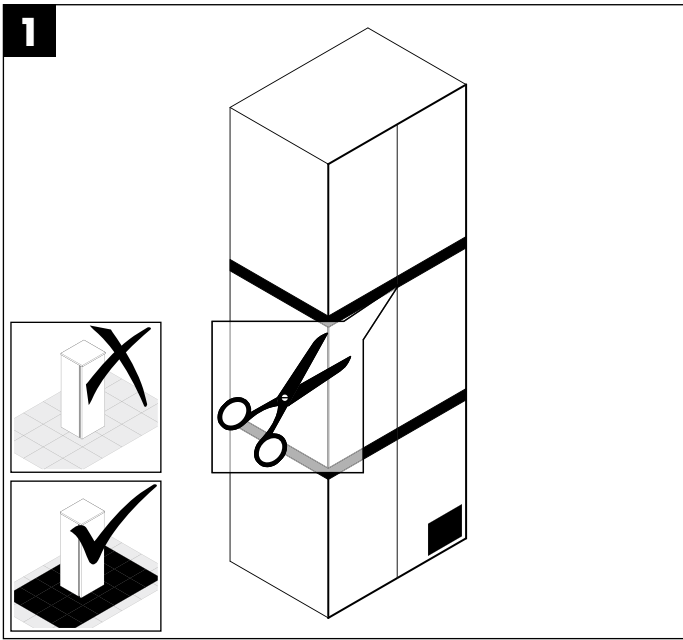
Поверхности с зеркальным блеском полностью затвердевают после удаления защитной плёнки в течение 3 недель. Просьба обращаться с ними в течение этого времени особенно осторожно, не чистить и не вытирать (не пользоваться салфетками из микрофибры). Защитную плёнку следует удалить только по завершению монтажа мебели.



Дверцы и выдвижные ящики после монтажа необходимо отъюстировать. Юстировка относится к обычным процедурам по обслуживанию в зависимости от интенсивности использования и степени нагрузки предметов мебели, и не является поводом для рекламации. Проверить герметичность присоединения к водоснабжению и к сифону! Перед сдачей работ очистить мебель! Удалить пыль от сверления, этикетки и остатки клея! Владелец необходимо разъяснить принцип работы, порядок обращения и правила ухода за изделиями.

MONTAGEVORBEREITUNG

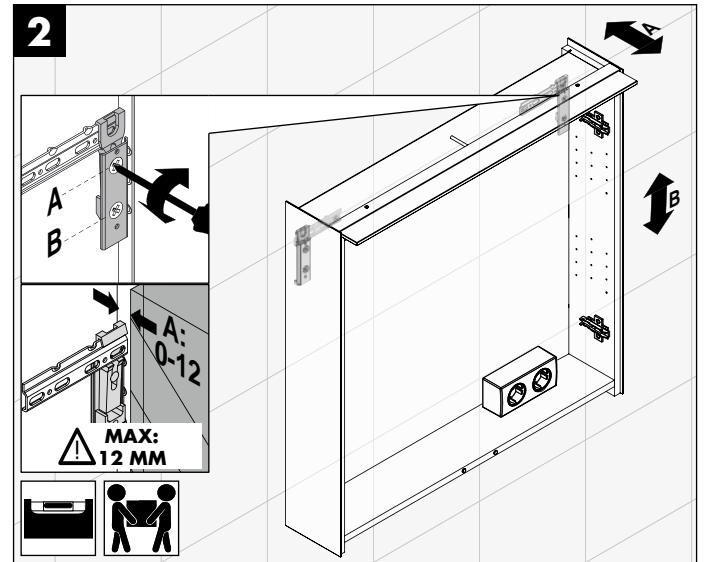
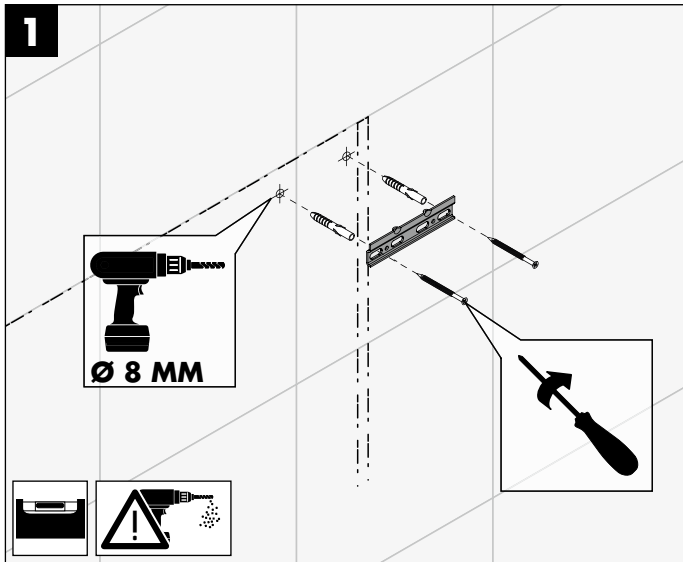
PREPARATIONS FOR FITTING // PRÉPARATION DU MONTAGE // VOORBEREIDING VAN DE MONTAGE // PREPARAZIONE AL MONTAGGIO // MONTAJ HAZIRLIĞI // ПОДГОТОВКА К МОНТАЖУ





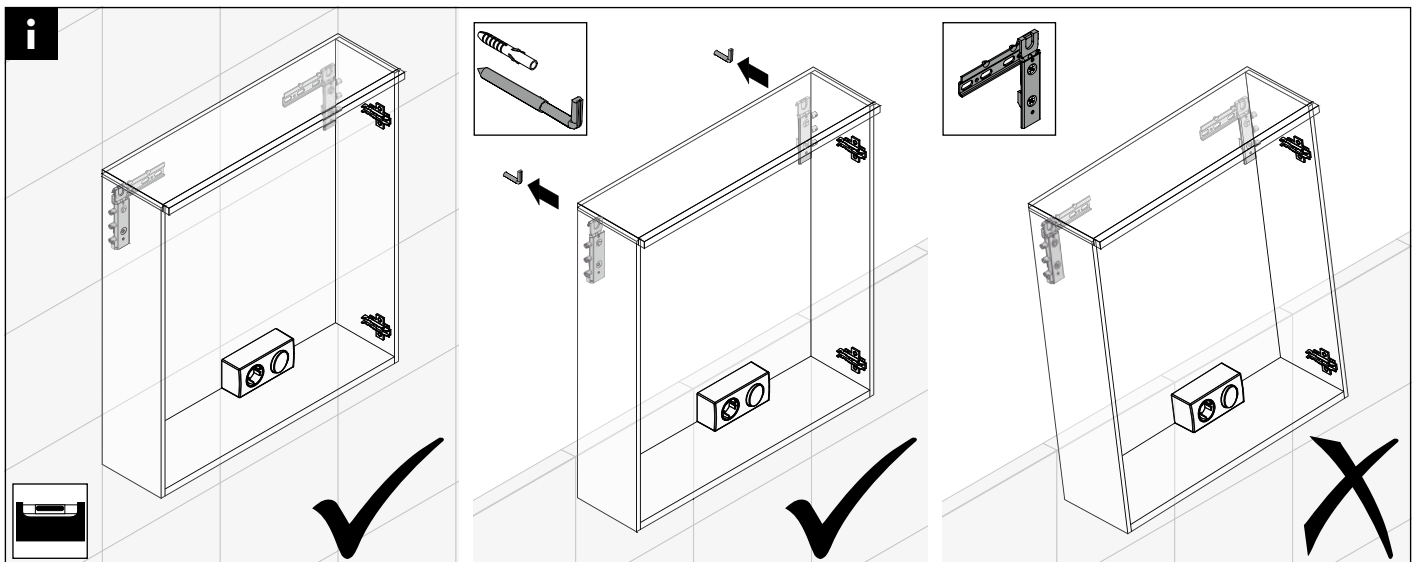
SPIEGELCHRANK

MIRROR CABINET // ARMOIRE DE TOILETTE // SPIEGELKAST // PENSILE CONTENITORI A SPECCHIO // DOLAPLI AYNA // ЗЕРКАЛЬНЫЙ ШКАФ



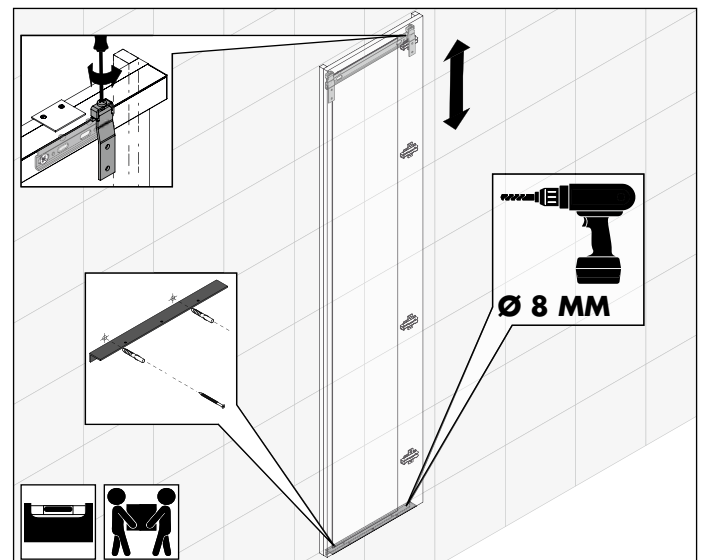
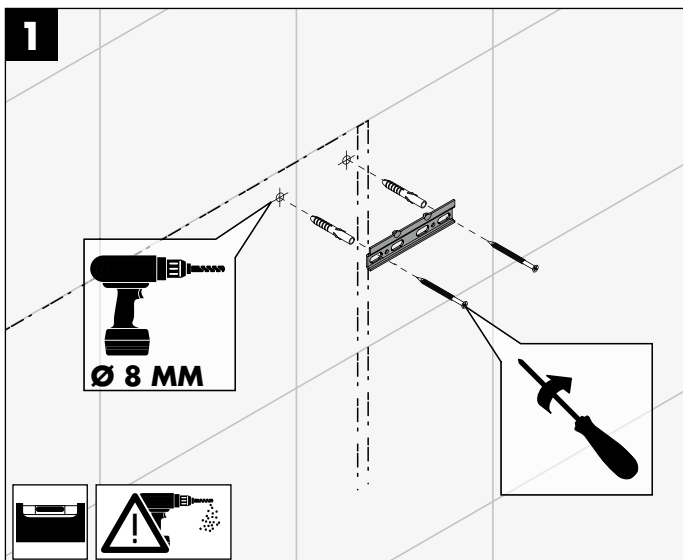
WICHTIGER MONTAGEHINWEIS

IMPORTANT FITTING ADVICE // REMARQUES IMPORTANTES // BELANGRIJKE MONTAGE-INSTRUCTIE // SMONTAGGIO E SMALTIMENTO // MONTAJ BILGILERI // ВАЖНОЕ УКАЗАНИЕ ПО МОНТАЖУ

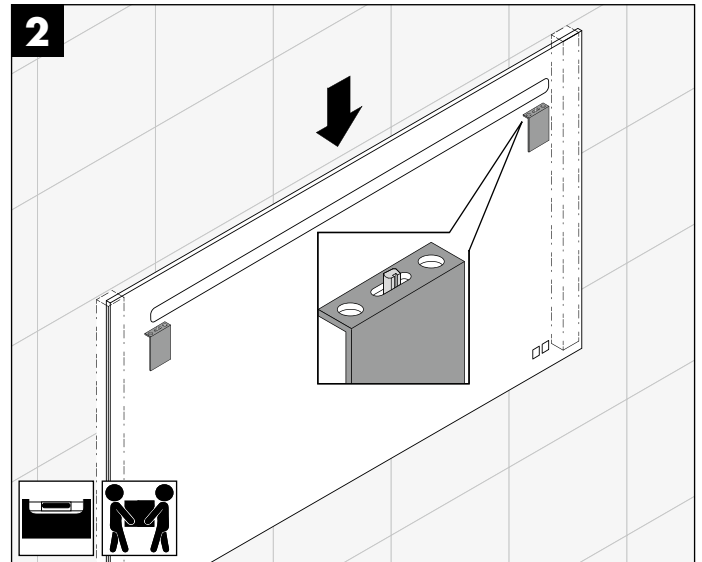
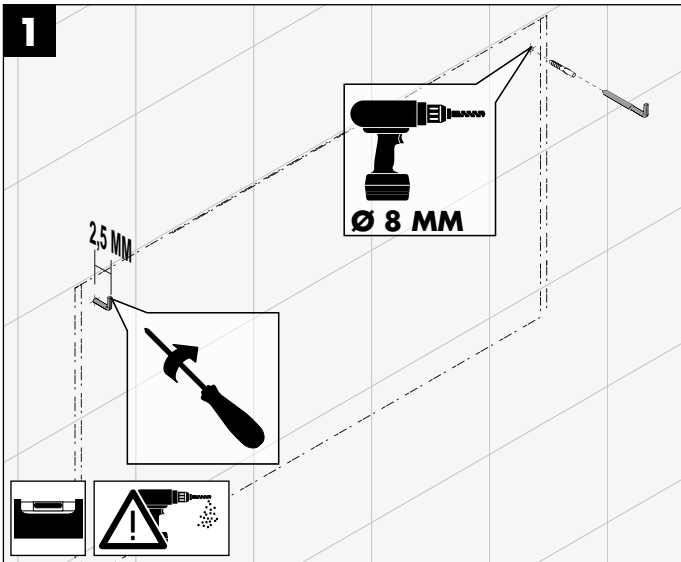


GANZKÖRPERSPIEGEL SPQN I SPQM

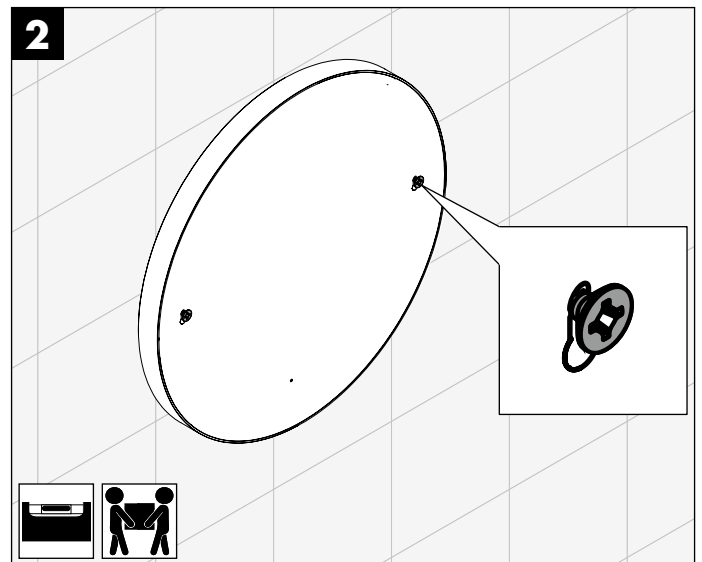
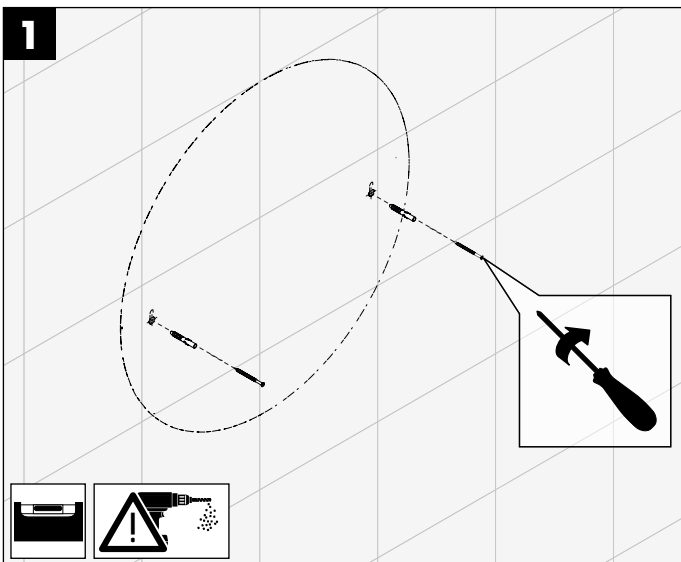
TALL MIRROR // GRAND MIROIR VERTICAL // KLEEDSPIEGEL // SPECCHIO // BOY AYNA // ЗЕРКАЛО В ПОЛНЫЙ РОСТ



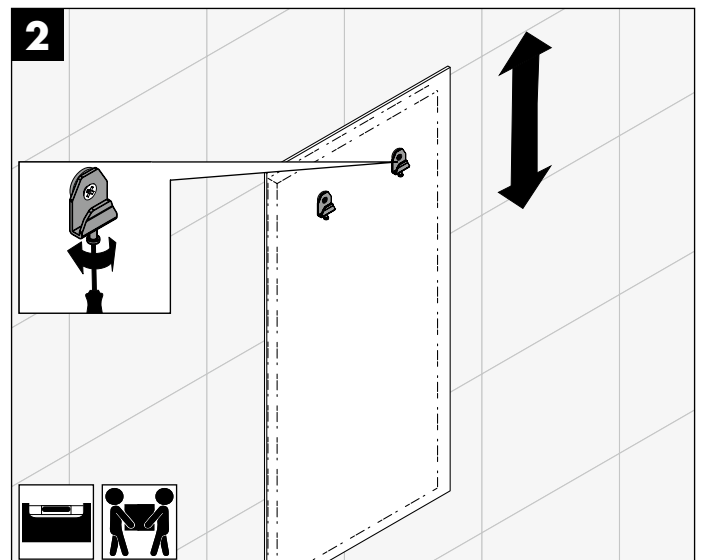
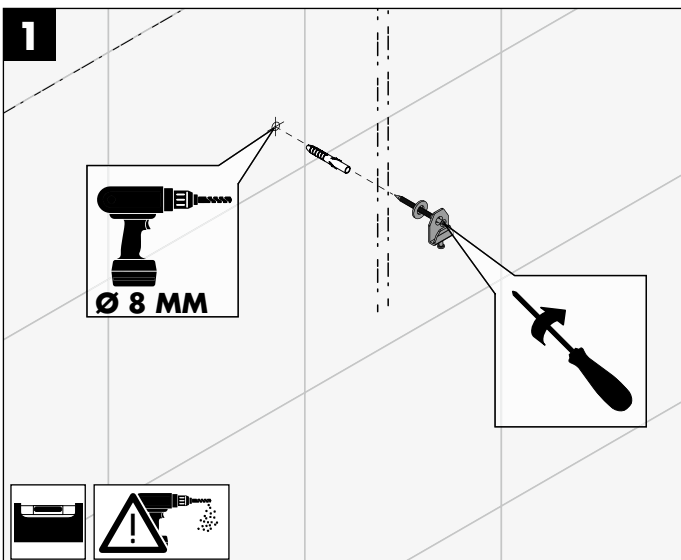
LEUCHTSPIEGEL SIIX
 ILLUMINATED MIRROR // MIROIR // LICHTSPIEGEL // SPECCHIO CON ILLUMINAZIONE // AYDINLATMALI // ЗЕРКАЛО С ПОДСВЕТКОЙ



LEUCHTSPIEGEL I SIJN
 ILLUMINATED MIRROR // MIROIR // LICHTSPIEGEL // SPECCHIO CON ILLUMINAZIONE // AYDINLATMALI // ЗЕРКАЛО С ПОДСВЕТКОЙ



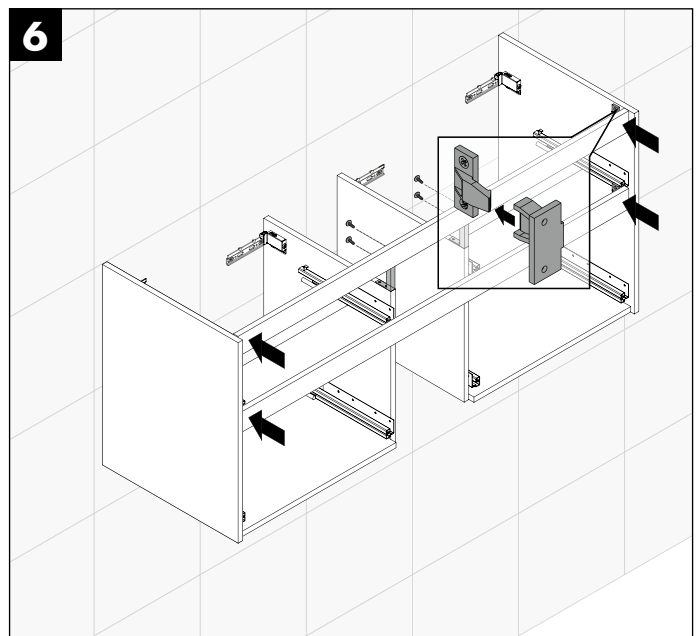
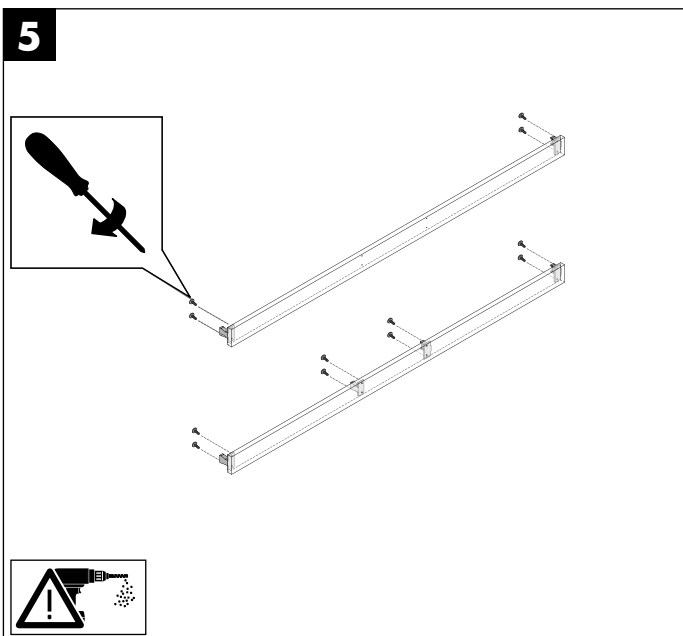
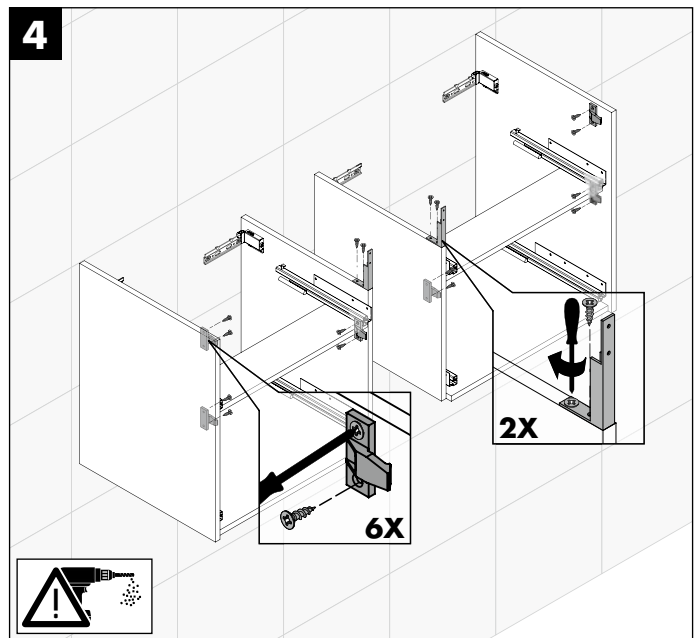
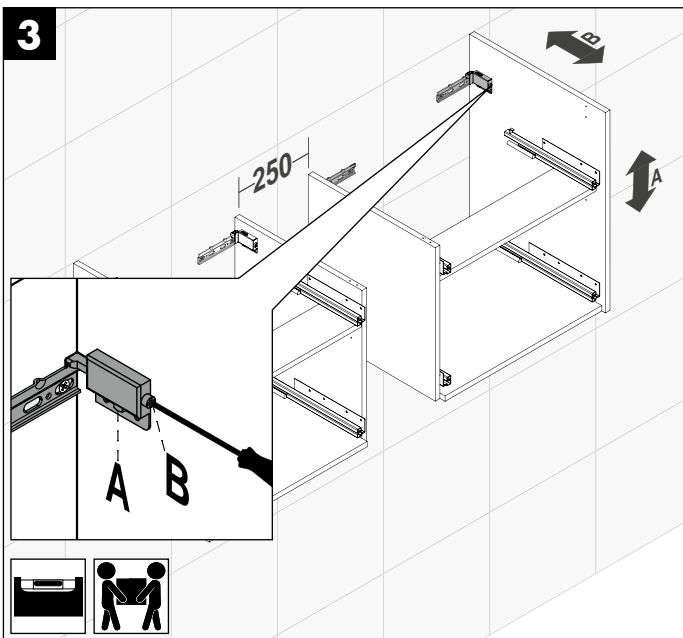
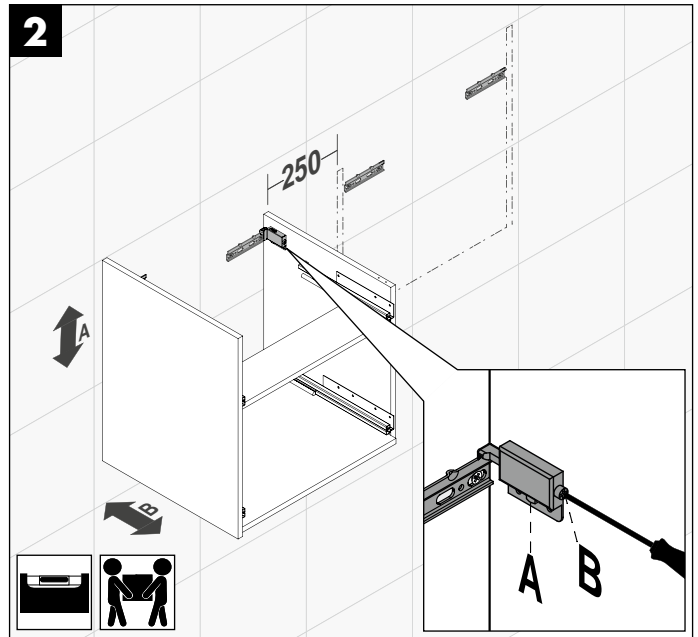
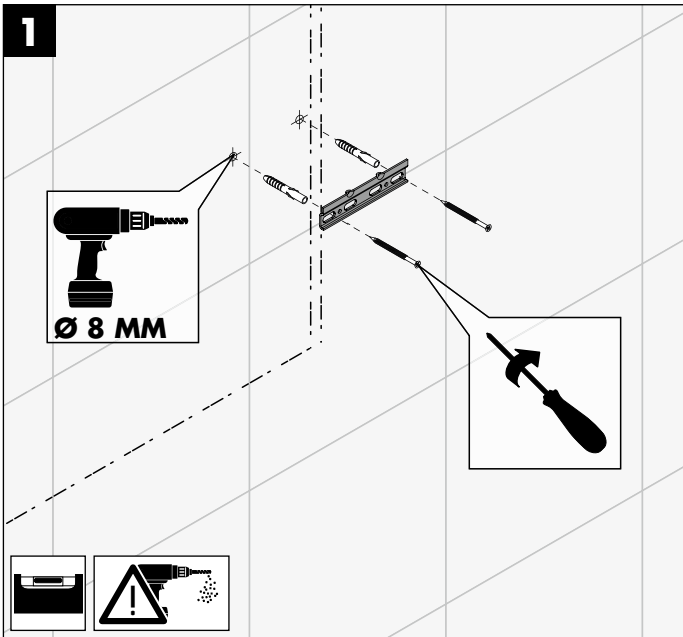
LEUCHTSPIEGEL SIEG
 ILLUMINATED MIRROR // MIROIR // LICHTSPIEGEL // SPECCHIO CON ILLUMINAZIONE // ЗЕРКАЛО С ПОДСВЕТКОЙ

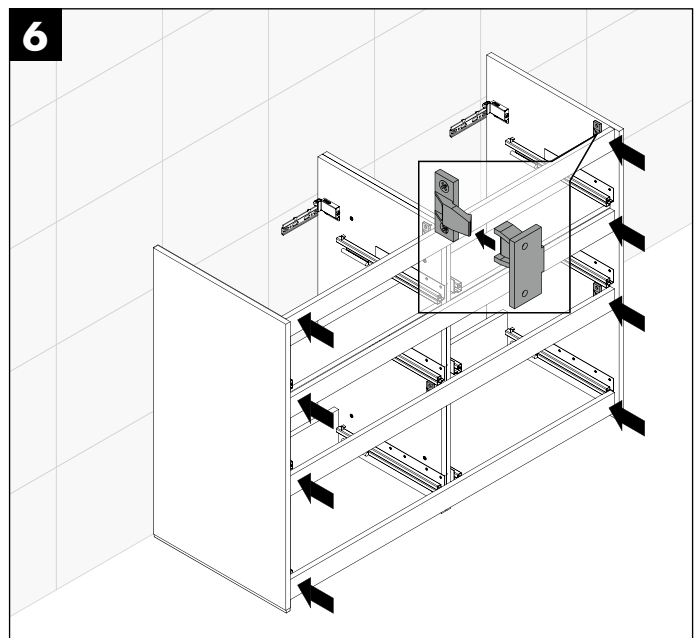
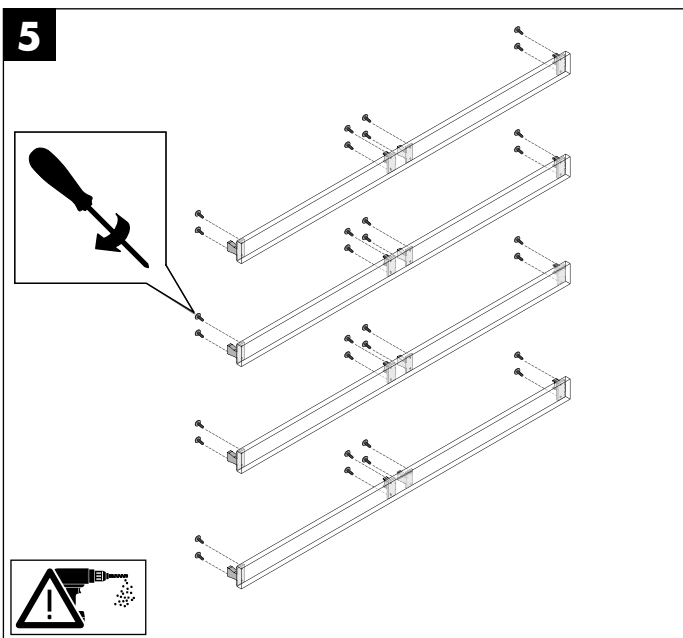
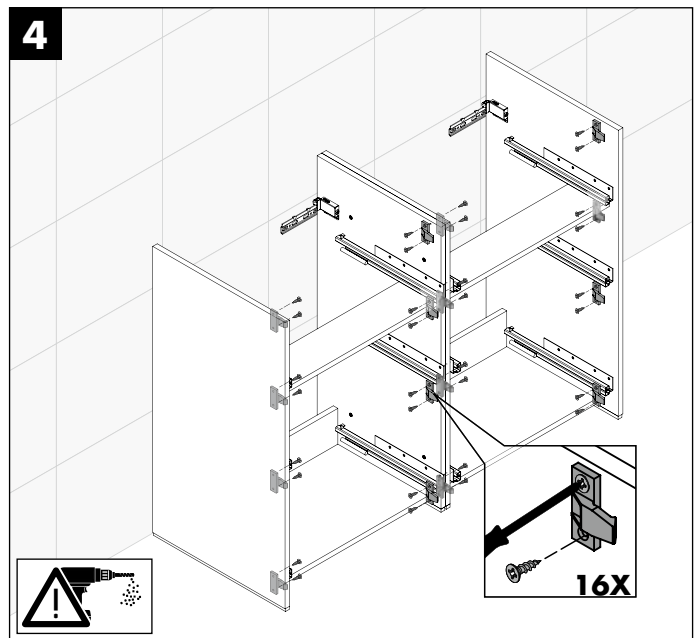
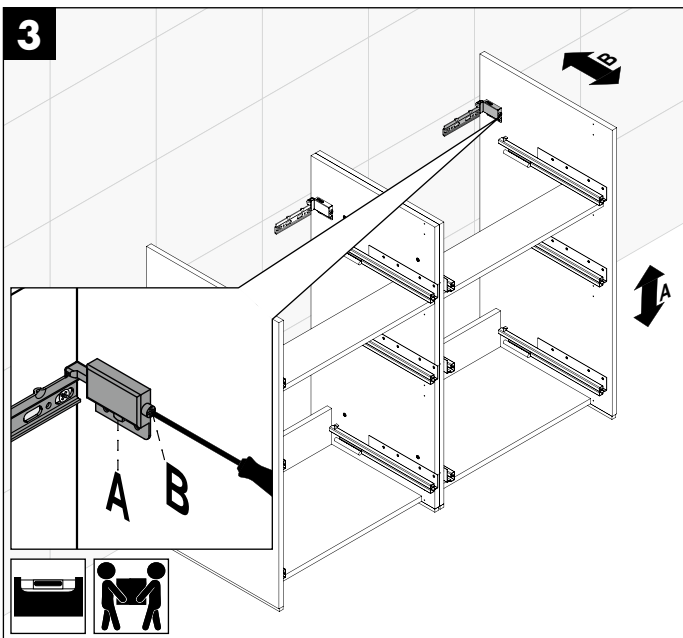
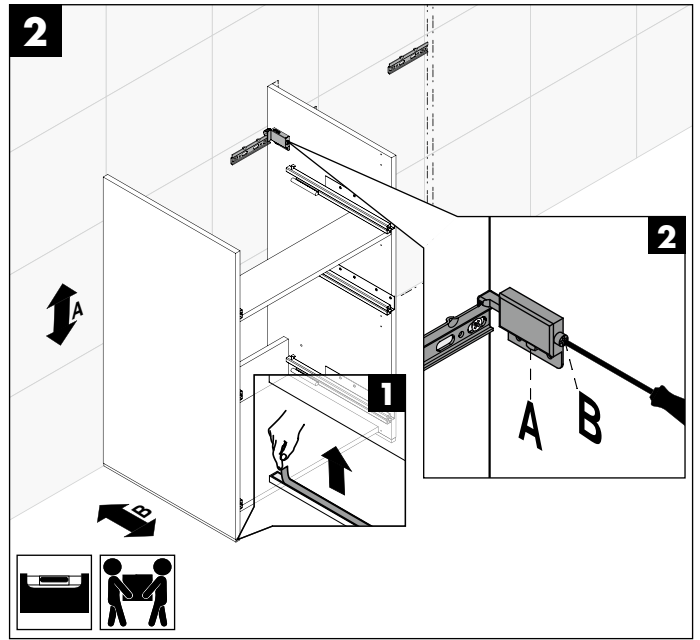
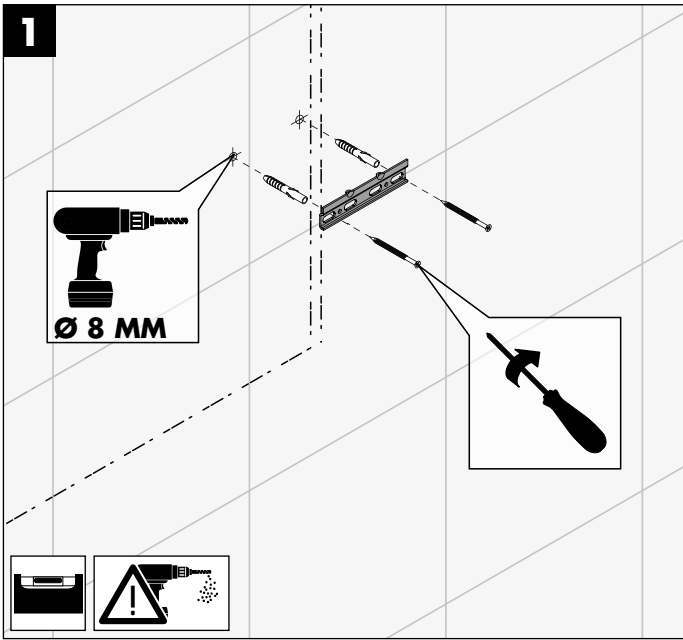




WASCHTISCHUNTERSCHRANK I SGIW142 SGIX142

VANITY UNIT I HANGER // MEUBLE SOUS-VASQUE I ACCROCHE // WASTAFELONDERKAST I HANGER // MOBILE SOTTOLAVABO I GANCIO // LAVABO ÜNİTESİ I ASKI // ТУМБА ПОД УМЫВАЛЬНИК I ВЕШАЛКА

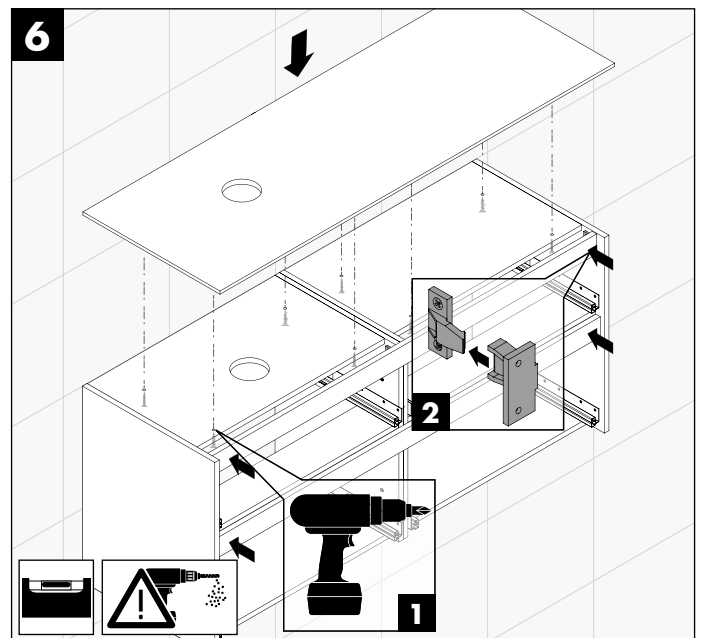
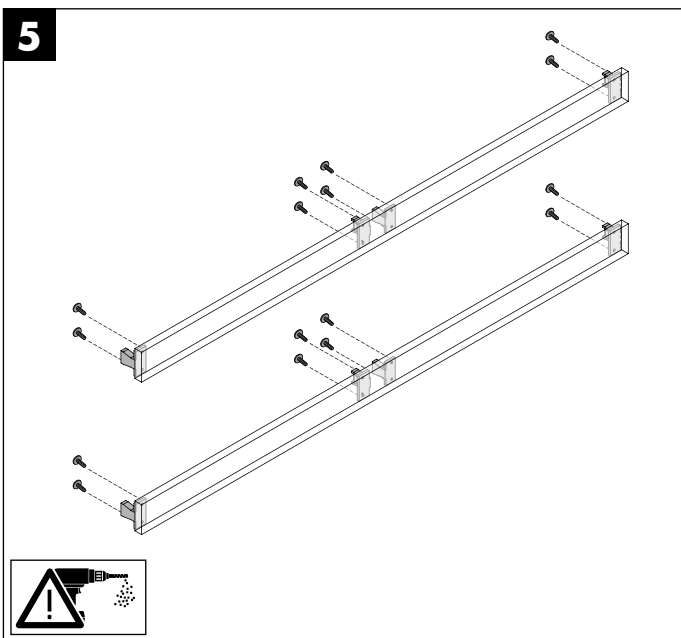
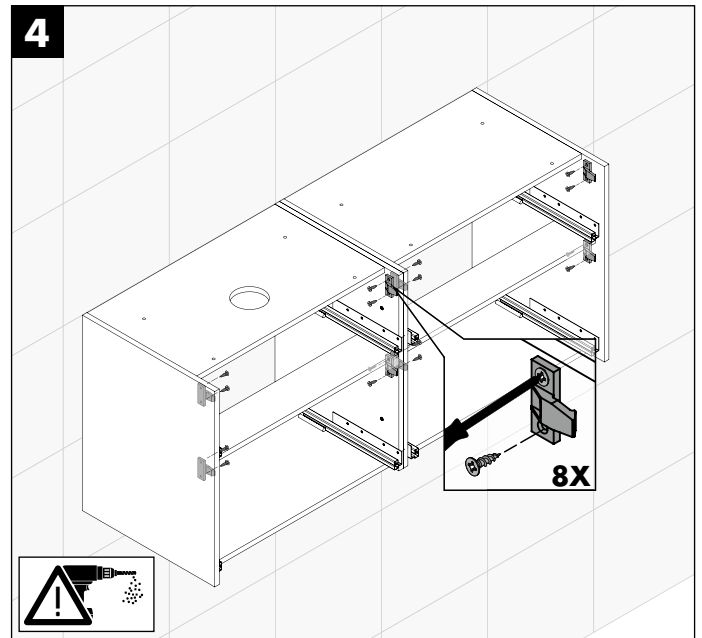
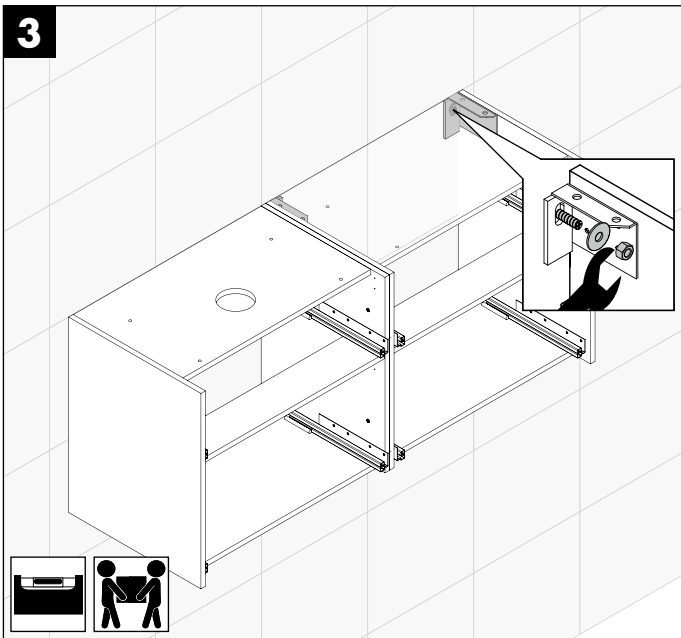
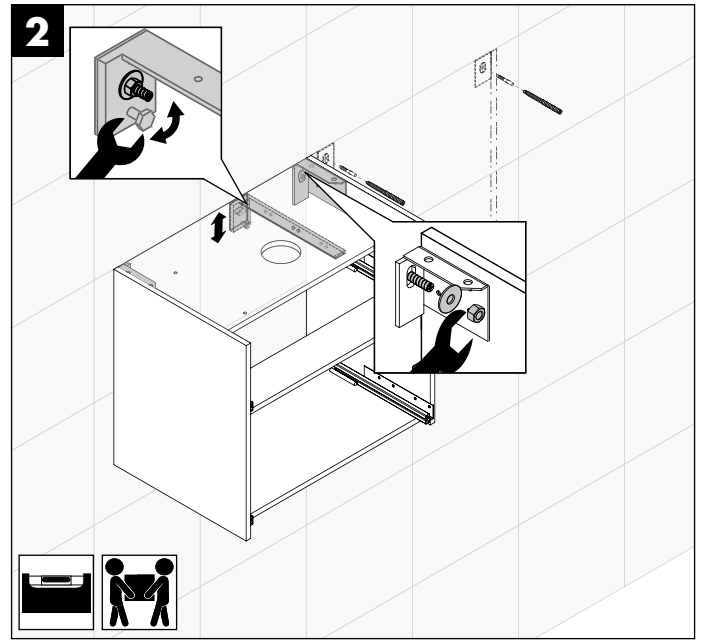
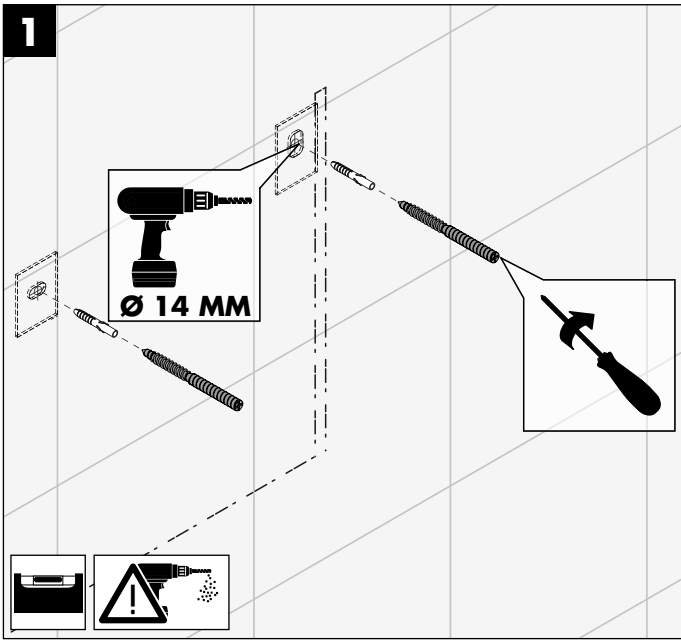






WASCHTISCHUNTERSCHRANK INKL. KONSOLENPLATTE I METALLKONSOLE

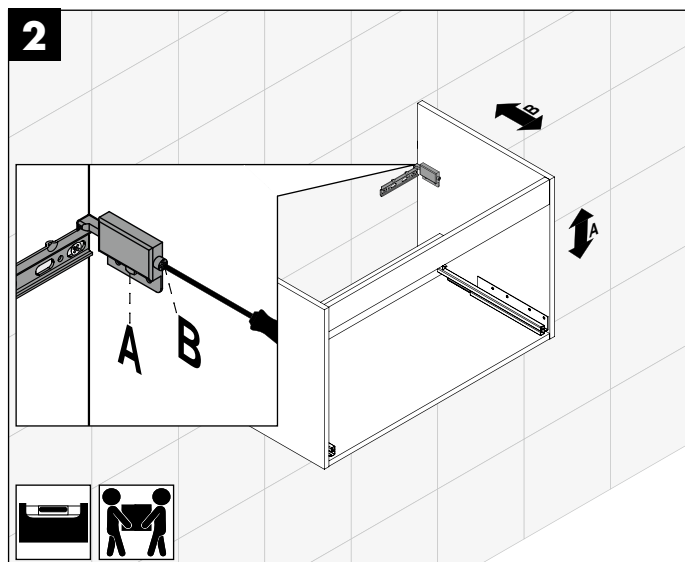
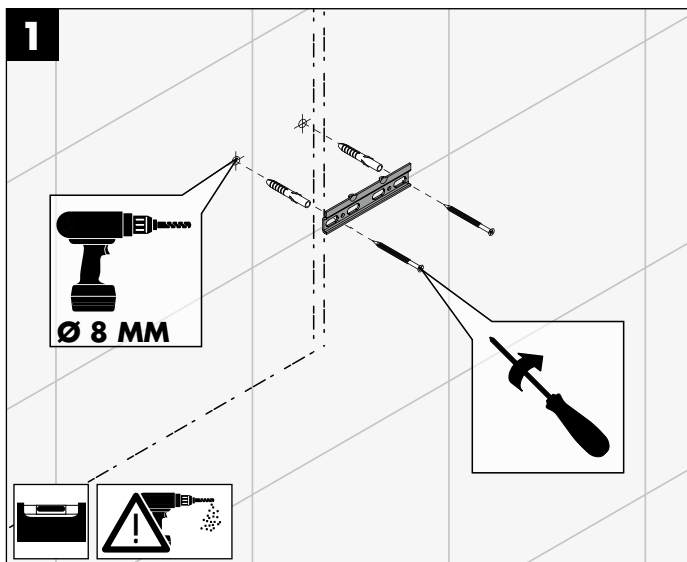
VANITY UNIT I CONSOLES // MEUBLE SOUS-VASQUE I SCONSOLES // WASTAFELONDERKAST I CONSOLEN // MOBILE SOTTOLAVABO I STAFFA // LAVABO ÜNİTESİ I METAL KONSOLU // ТУМБА ПОД УМЫВАЛЬНИК I КОНСОЛИ





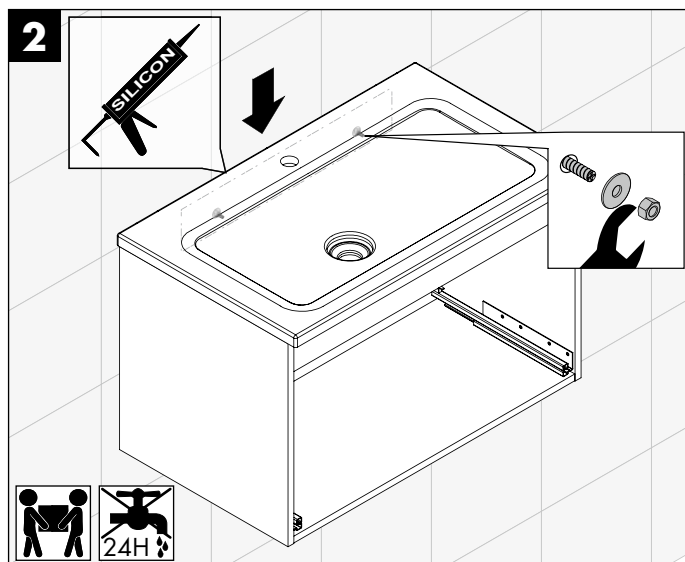
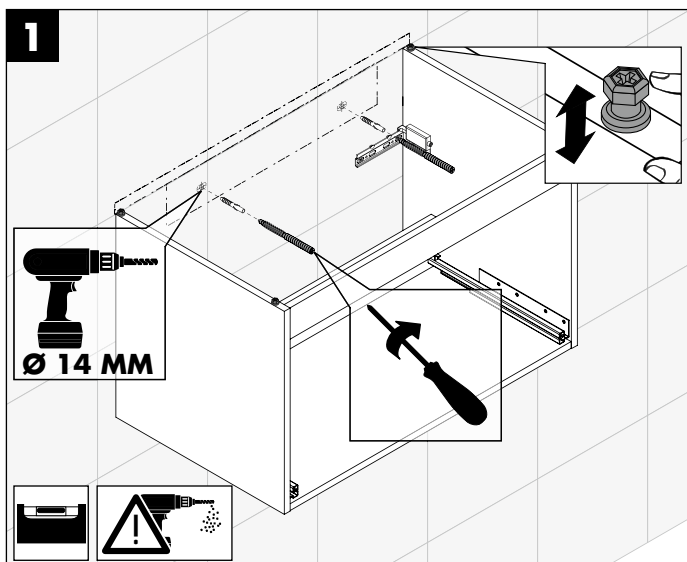
WASCHTISCHUNTERSCHRANK

VANITY UNIT I HANGER // MEUBLE SOUS-VASQUE I ACCROCHE // WASTAFELONDERKAST I HANGER // MOBILE SOTTOLAVABO I GANCIO // LAVABO ÜNİTESİ I ASKI // ТУМБА ПОД УМЫВАЛЬНИК I ВЕШАЛКА



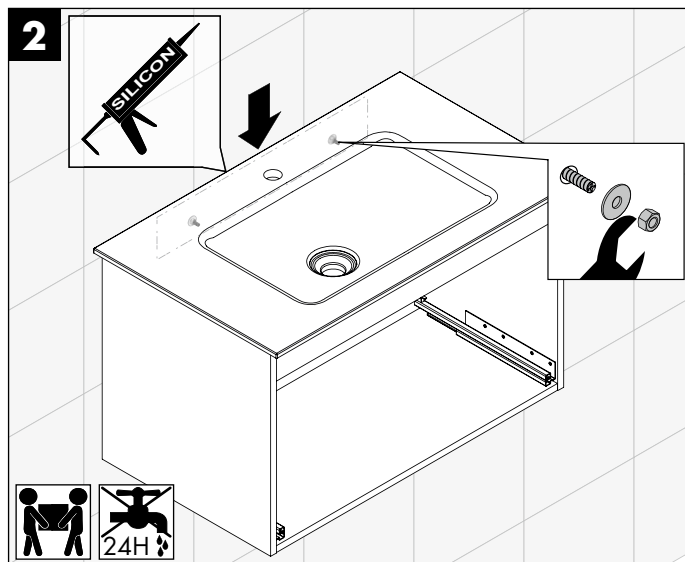
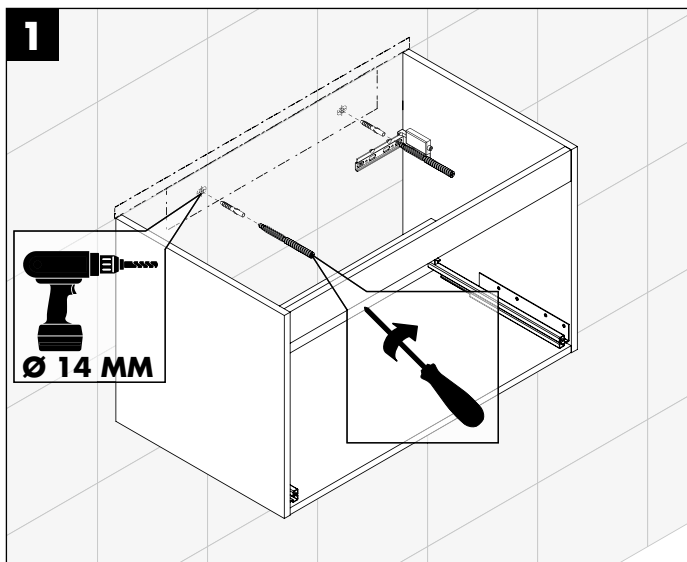
KERAMIK-WASCHTISCH

CERAMIC WASHBASIN // PLAN DE TOILETTE EN CÉRAMIQUE // WASTAFEL KERAMIEK // LAVABO IN CERAMICA // SERAMİK LAVABO-LAR // ЕРАМИЧЕСКИЙ УМЫВАЛЬНИК



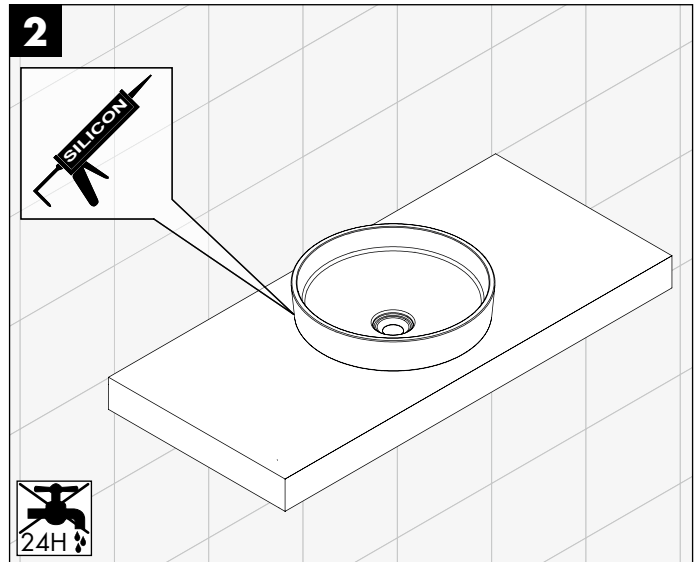
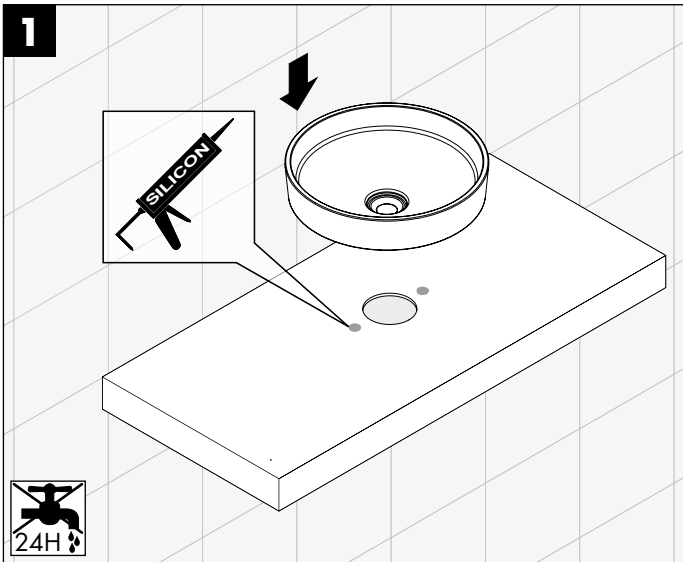
MINERALGUSS-WASCHTISCH

MINERAL CAST WASHBASIN // PLAN DE TOILETTE EN PIERRE DE SYNTHÈSE // WASTAFEL MINERAALSTEEN // LAVABO IN RESINA MINERALE // MINERAL DÖKÜM LAVABO // УМЫВАЛЬНИК ИЗ МИНЕРАЛЬНОГО ЛИТЬЯ



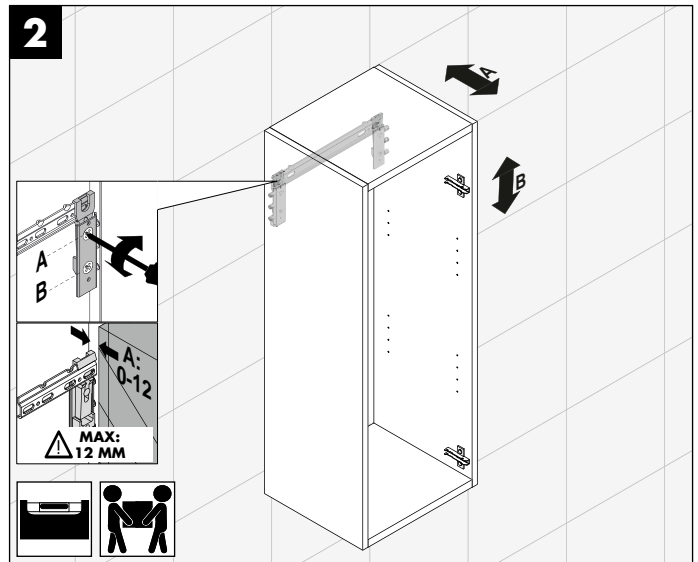
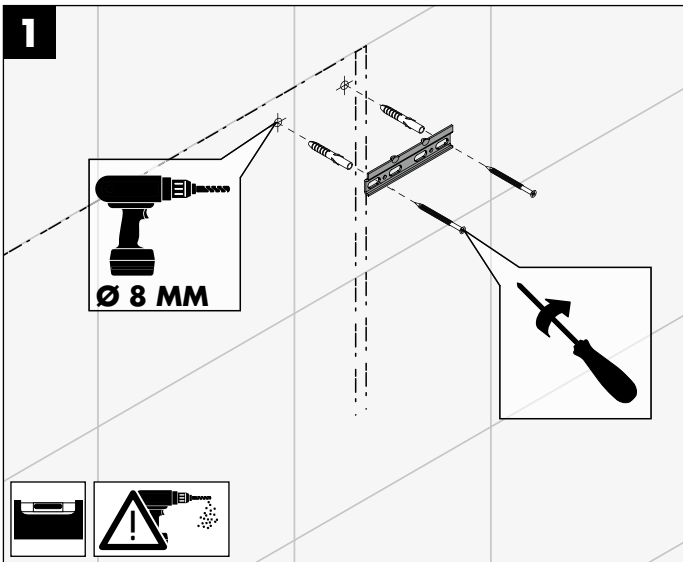
AUFSATZWASCHTISCHE

BASIN // SUPPLÉMENT PLANS DE TOILETTE // WASTAFEL VOOR OPBOUW // LAVABO D'APPOGGIO // НАДСТАВНОЙ УМЫВАЛЬНИК



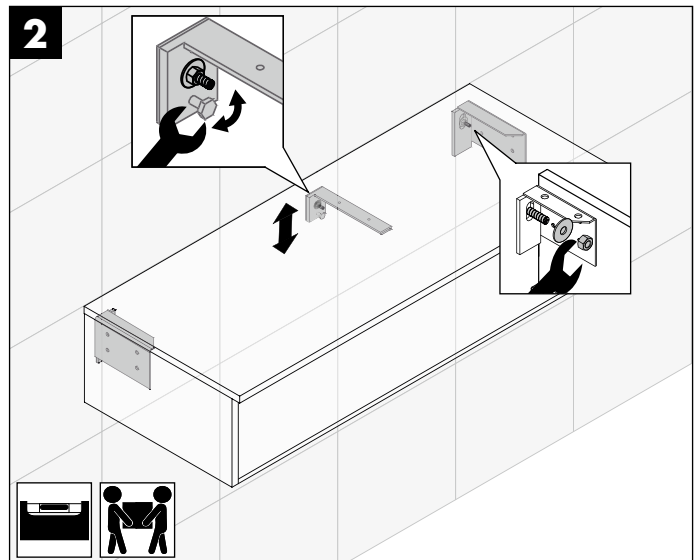
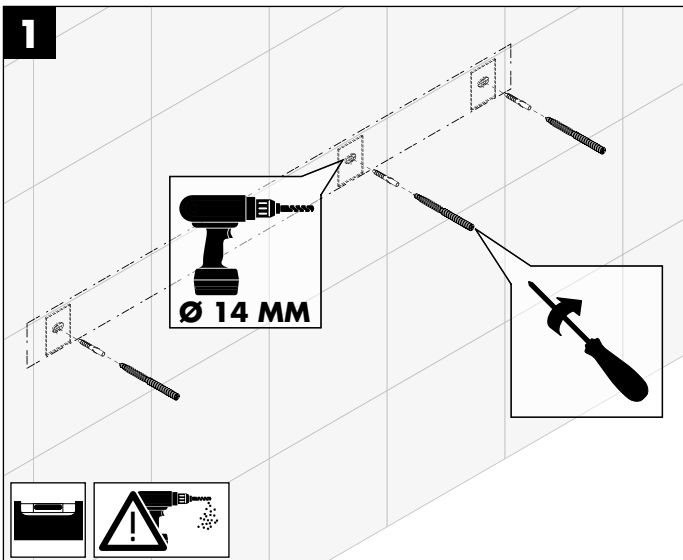
SCHRÄNKE

UNITS // COLONNES // KASTEN // COLONNE // DOLAPLARI // ВЫСОКИЕ ШКАФЫ



SIDEBORD USIQ

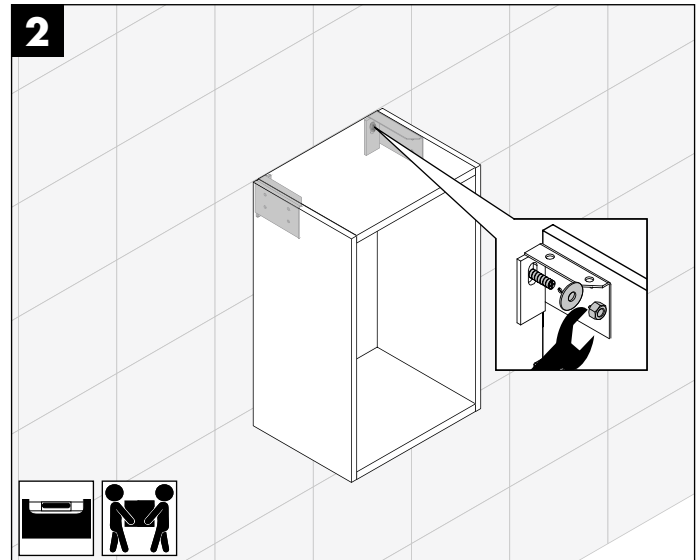
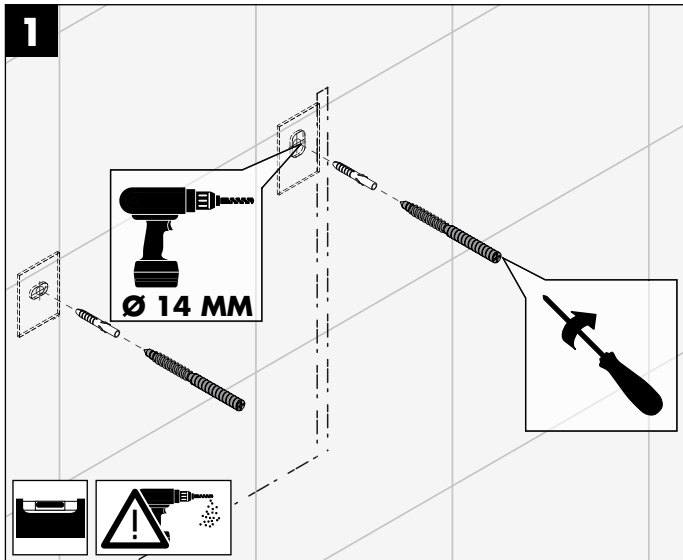
SIDEBOARDS // COMMODES // SIDEBOARDS // BASE // YAN ÜNİTELER // САЙД-БОРДЫ





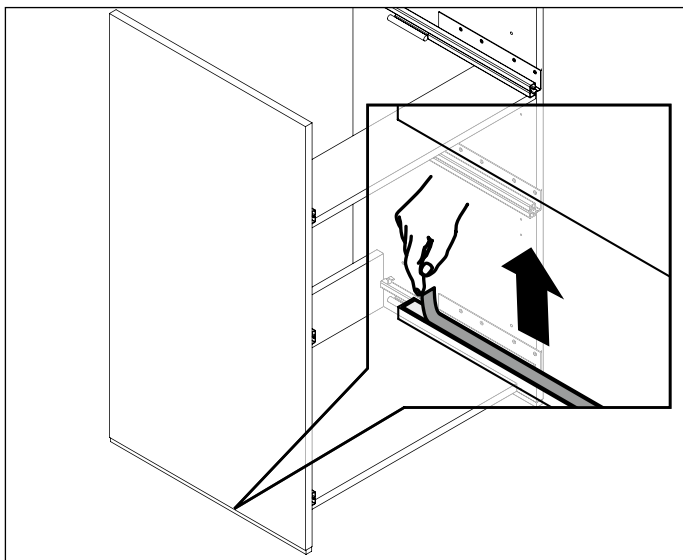
UNTERSCHRANK USIS I USIT I USIU I USIV I USIW I USIS

VANITY UNIT I CONSOLES // MEUBLE SOUS-VASQUE I SCONSOLES // WASTAFELONDERKAST I CONSOLEN // MOBILE SOTTOLAVABO I STAFFA // LAVABO ÜNİTESİ I METAL KONSOLU // ТУМБА ПОД УМЫВАЛЬНИК I КОНСОЛИ



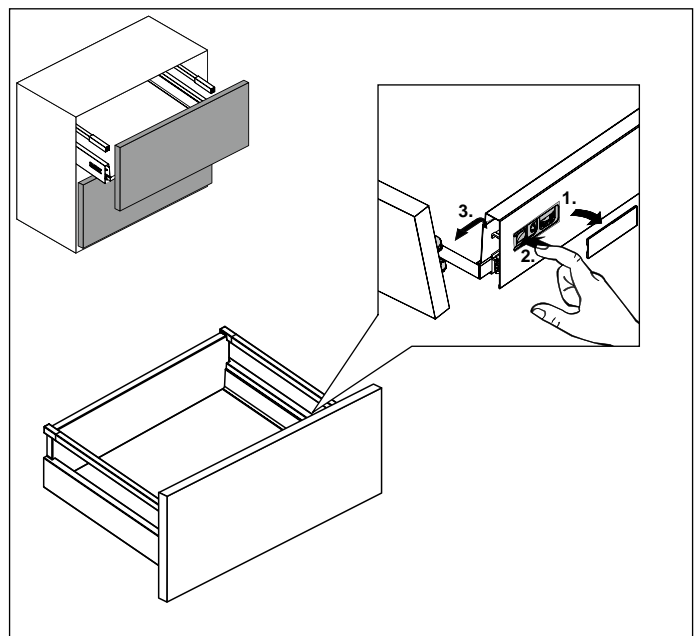
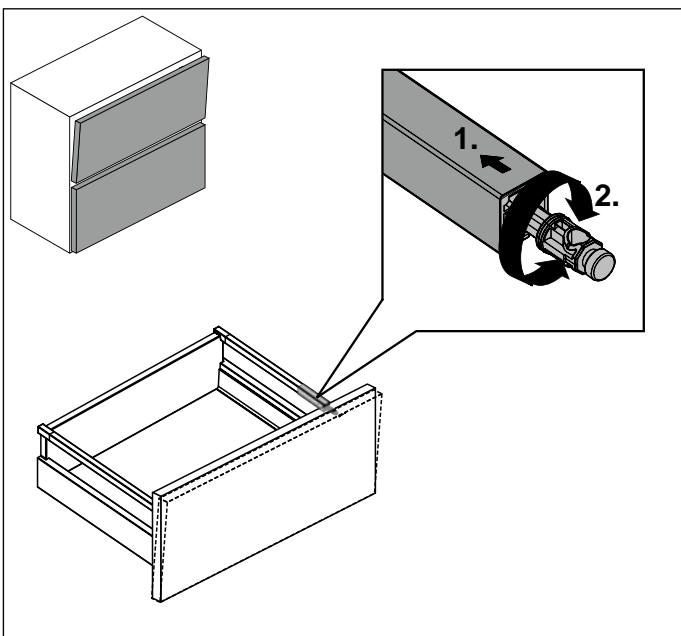
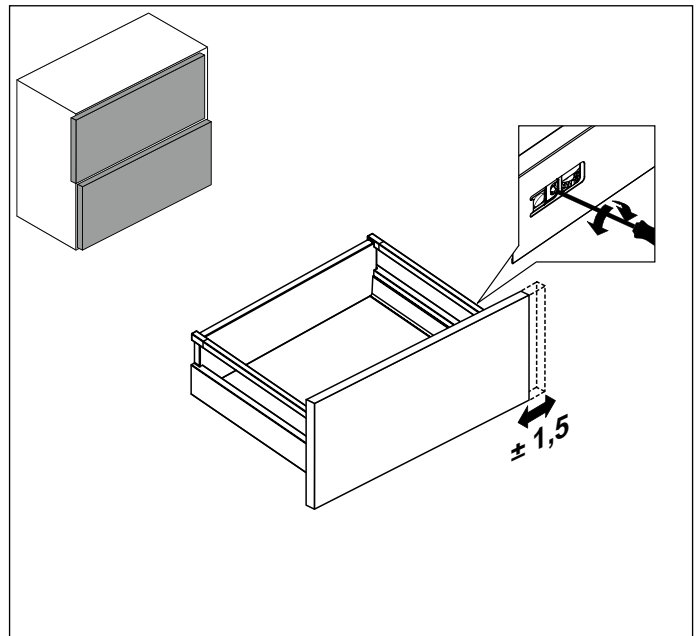
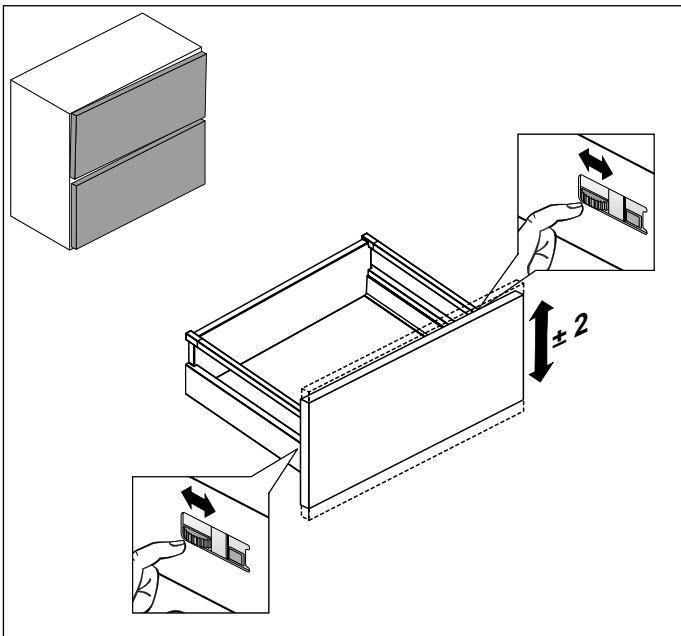
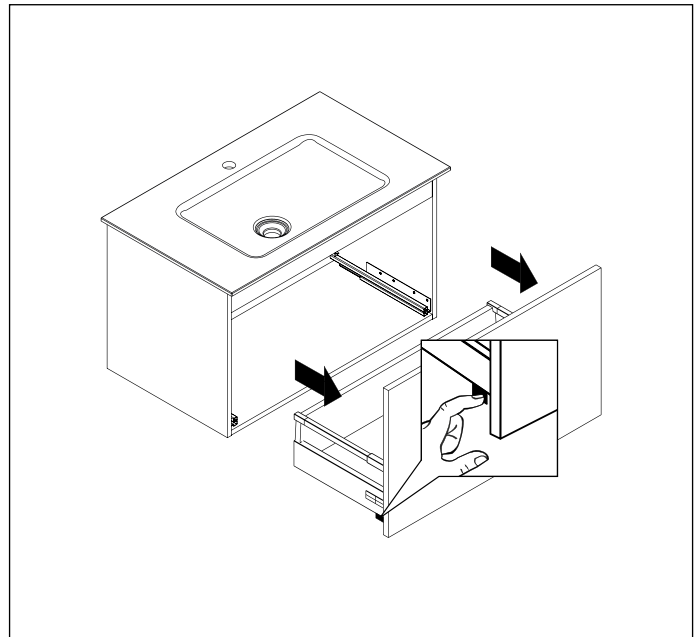
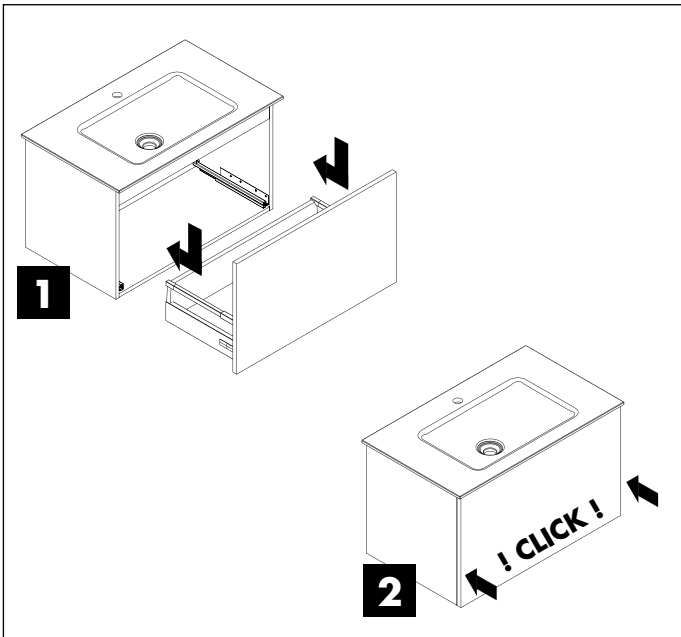
SOCKELLEISTE I SGHC SGHE SGHG SGHI SGHK USJG USJI USIV USIW USIX

PLINTH // SOCLE // SOKKELSTRIP // PIEDESTALLO



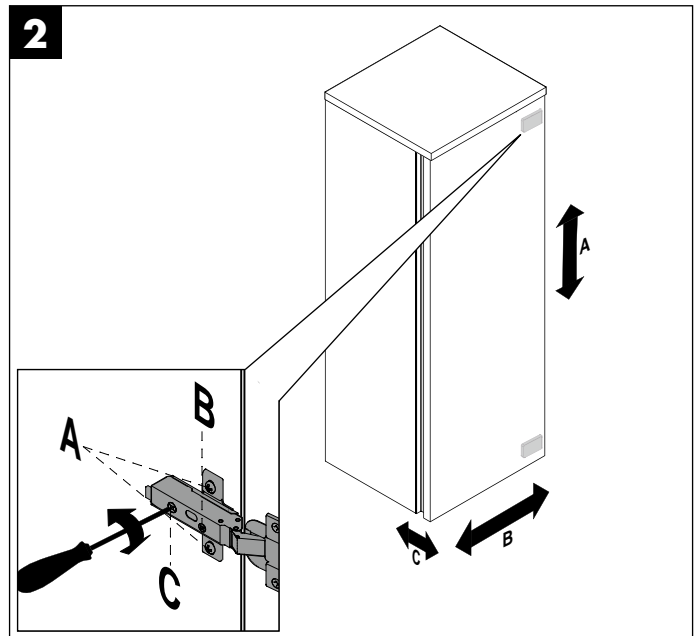
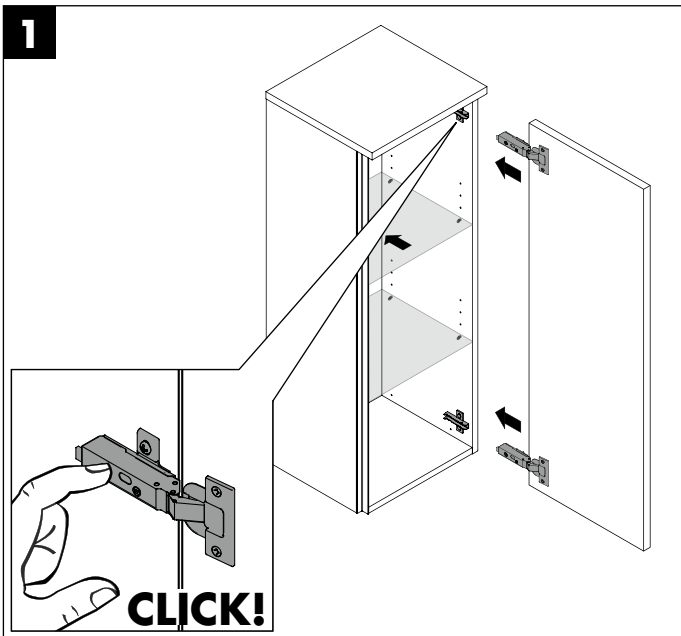
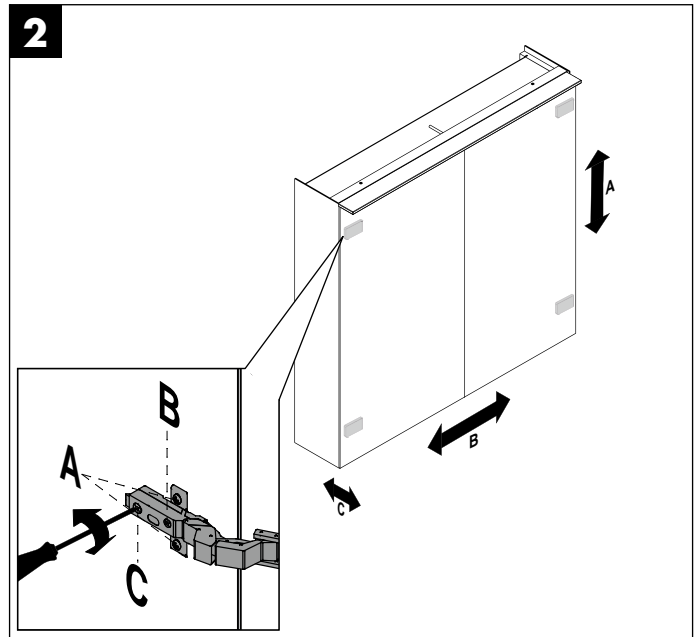
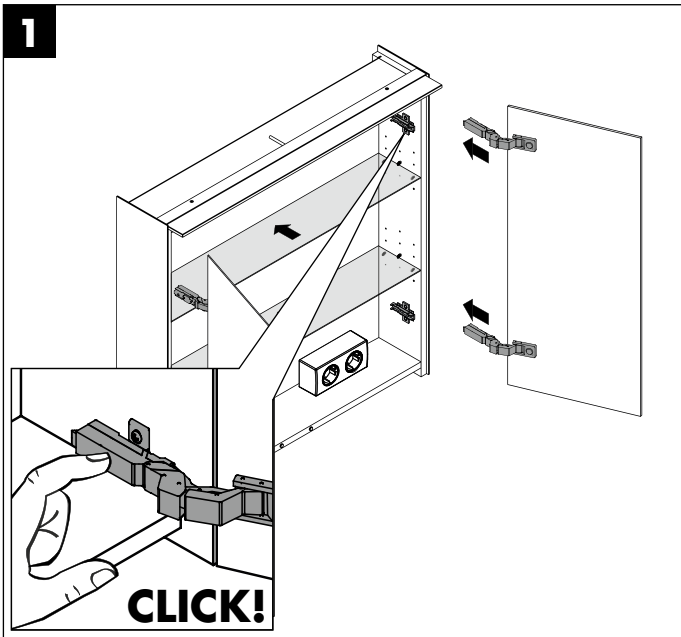
SCHUBLADEN I AUSZÜGE I JUSTIEREN

DRAWER I PULL OUT DRAWER I ADJUSTMENT // TIROIR I GRAND TIROIR I AJUSTAGE // LADEN I VERSTELLEN // CASSETTI I GUIDE I REGOLAZIONE // ÇEKMECELER // ВЫДВИЖНЫЕ И ВЫТЯЖНЫЕ ЯЩИКИ



TÜREN EINHÄNGEN I JUSTIEREN

DOORS I ADJUSTMENT // PORTES I AJUSTAGE // DEUREN I VERSTELLEN // ANTE I REGOLAZIONE // KAPI AYARI // ДВЕРИ I РЕГУЛИРОВКА



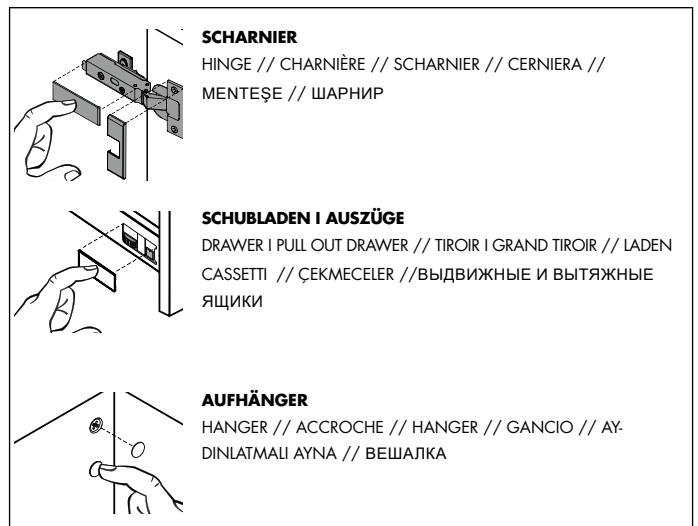
DÄMPFERVERSTELLUNG

ADJUSTMENT OF DAMPER // RÉGLAGE DE L'ARMORTISSEUR // DEMPER VERSTELLUNG // REGOLAZIONE DE L'ARMORTIZZATORE // YAVAŞ KAPANIR MENTEŞE AYARI // РЕГУЛЯЦИЯ АМОТИЗАТОРА



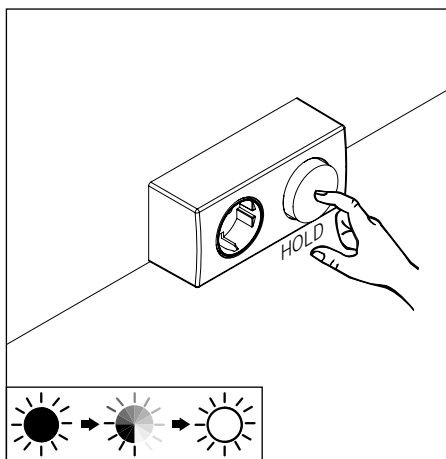
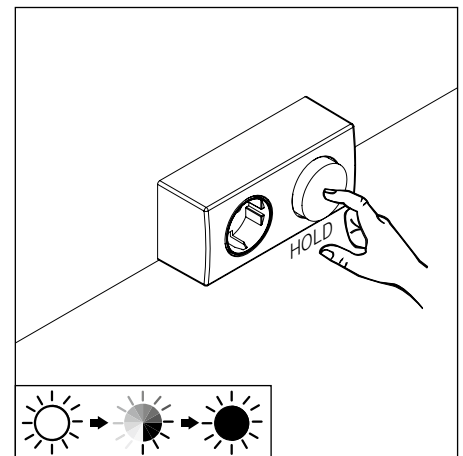
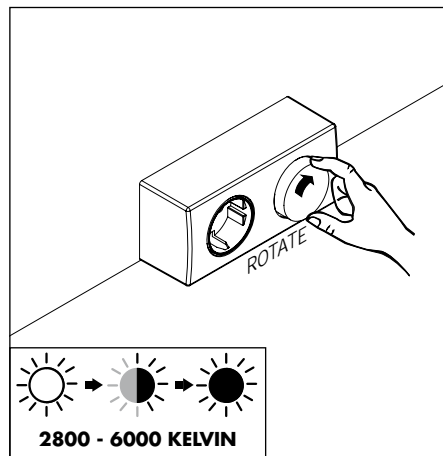
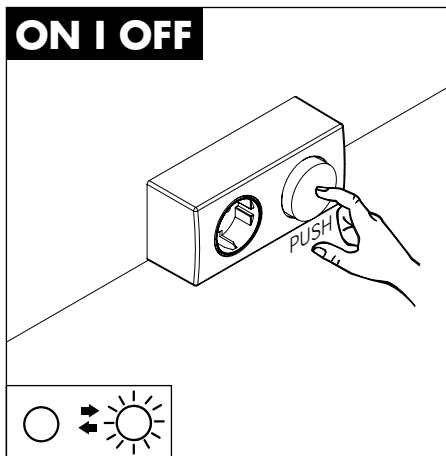
ABDECKUNGEN

COVERS // COUVERTURES // COVERS // COPERTURE // DUVAR SAÇAĞI // ПОКРЫТИЕ



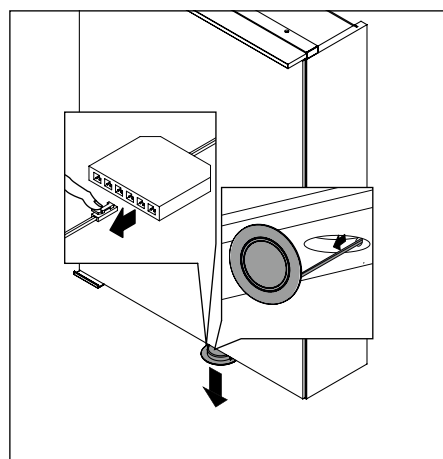
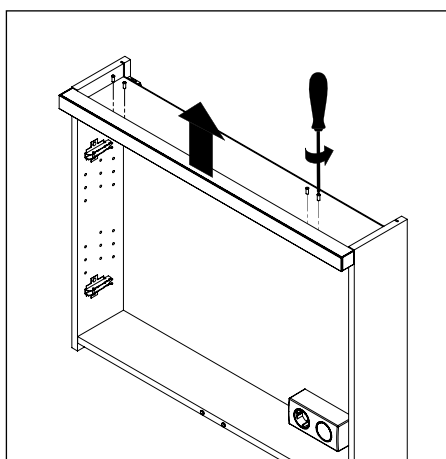
ENERGIEBOX DREHSCHALTER/STECKDOSE I LICHTTEMPERATUR-STEUERUNG - DIMMFUNKTION

POWER SUPPLY UNIT ROTARY SWITCH/SOCKET I LIGHT TEMPERATURE CONTROLLER - DIMMER FEATURE // COMMUNTEUR ROTATIF/PRISE SECTEUR DE LA BOÎTE ÉNERGÉTIQUE I COMMANDE DE LA TEMPÉRATURE DE COULEUR - RÉGLAGE DE L'INTENSITÉ LUMINEUSE // ENERGIEBOX DRAAISCHAKELAAR/STOPCONTACT I LICHTTEMPERATUURREGELING - DIMFUNCTIE // SCATOLA ELETTRICA INTERRUTTORE ROTANTE/PRESA I CONTROLLO DELLA TEMPERATURA DI LUCE - FUNZIONE DI REGOLAZIONE DELLA LUMINOSITÀ // ЭЛЕКТРОКОРОБКА ПОВОРОТНЫЙ ПЕРЕКЛЮЧАТЕЛЬ/РОЗЕТКА I РЕГУЛИРОВКА ЦВЕТОВОЙ TEMПЕРАТУРЫ – ФУНКЦИЯ РЕГУЛИРОВКИ ЯРКОСТИ СВЕТА



AUSTAUSCH VON LEUCHTMITTELN

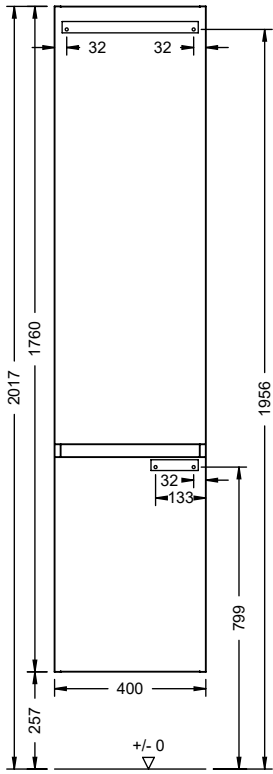
REPLACEMENT OF ILLUMINANT // REMPLACEMENT DES ÉCLAIRAGES // VERVANGING VAN VERLICHTINGSELEMENTEN // SOSTITUZIONE DI LAMPAD E FARETTI // LAMBALARIN DEĞİŞİMİ // ЗАМЕНА ЛАМП



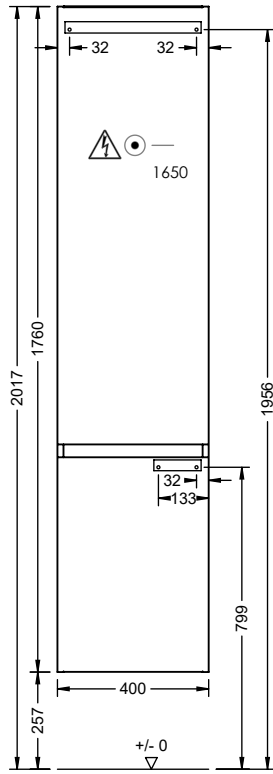
ENERGIEEFFIZIENZKLASSE

ENERGY EFFICIENCY GRADE // CLASS D'EFFICACITÉ ÉNERGÉTIQUE // ENERGIE-EFFICIËNTIEKLASSE // CLASSE ENERGETICA // ENERJI SINIFI // КЛАССА ЭНЕРГОЭФФЕКТИВНОСТИ

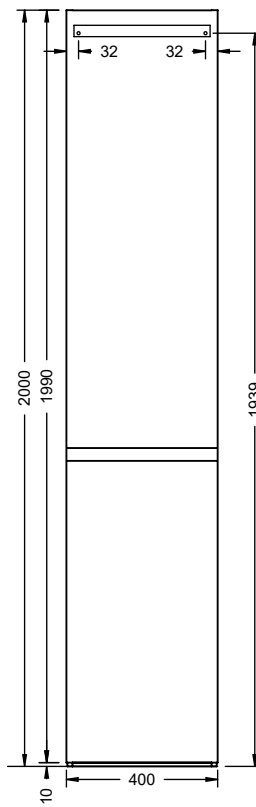
SPQM SIEG	Diese Produkte enthalten eine Lichtquelle der Energieeffizienzklasse E These products contain a light source of energy efficiency class E Ces produits contiennent une source lumineuse de la classe d'efficacité énergétique E Deze producten zijn voorzien van een lichtbron uit de energie-efficiëntieklasse E Questi prodotti contengono una sorgente luminosa di classe di efficienza energetica E Bu ürünlere dahil olan ışık kaynağın enerjisi sınıfı E В этих изделиях установлен источник света класса энергоэффективности E
SIJN SIIX	Diese Produkte enthalten eine Lichtquelle der Energieeffizienzklasse F These products contain a light source of energy efficiency class F Ces produits contiennent une source lumineuse de la classe d'efficacité énergétique F Deze producten zijn voorzien van een lichtbron uit de energie-efficiëntieklasse F Questi prodotti contengono una sorgente luminosa di classe di efficienza energetica F Bu ürünlere dahil olan ışık kaynağın enerjisi sınıfı F В этих изделиях установлен источник света класса энергоэффективности F
HSPH HSPN SPQK SPQL	Diese Produkte enthalten eine Lichtquelle der Energieeffizienzklasse G These products contain a light source of energy efficiency class G Ces produits contiennent une source lumineuse de la classe d'efficacité énergétique G Deze producten zijn voorzien van een lichtbron uit de energie-efficiëntieklasse G Questi prodotti contengono una sorgente luminosa di classe di efficienza energetica G Bu ürünlere dahil olan ışık kaynağın enerjisi sınıfı G В этих изделиях установлен источник света класса энергоэффективности G



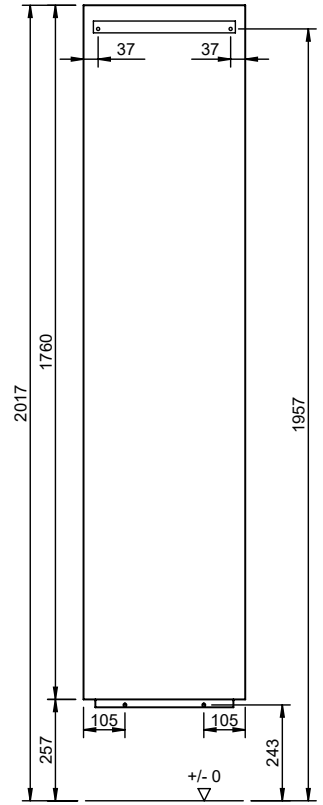
HSPC040/HSPD040,
 HSPE040/HSPF040
 HSPG040



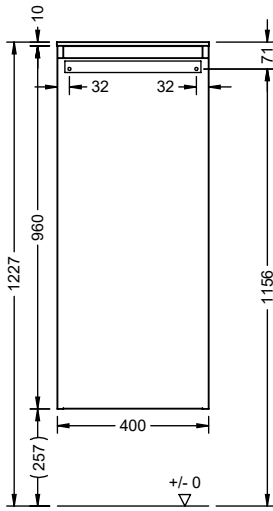
HSP0040
 HSPH040



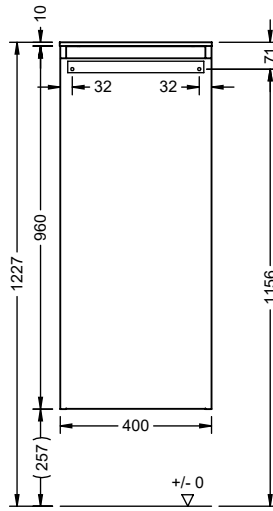
HSPJ040/HSPK040
 HSPLO40/HSPM040
 HSPN040/HSPPO40



SPQN040/SPQM040



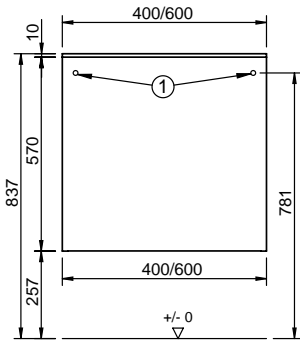
UHFG040



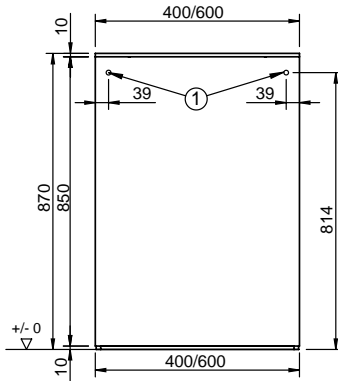
UHFH040

MONTAGEMASSE

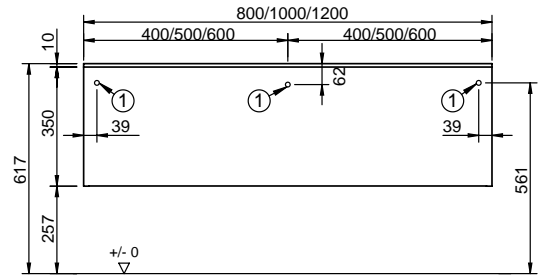
FITTING INSTRUCTIONS // CÔTES DE FIXATION // MONTAGEVOORSCHRIFT // MISURE DI MONTAGGIO // MONTAJ ÖLÇÜLERI // УСТАНОВОЧНЫЕ РАЗМЕРЫ



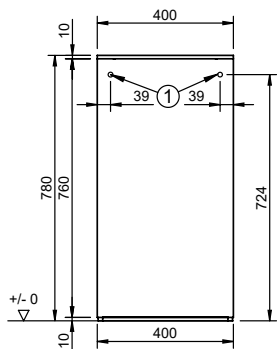
USJH040/060
USIS040/060
USIT040/060
USIU040/060



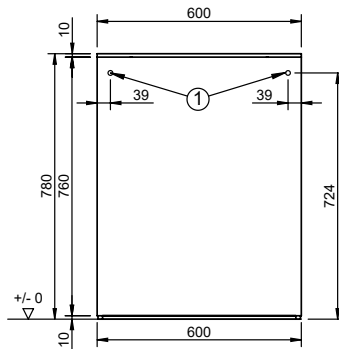
USJI040/060
USIV040/060
USIW040/060
USIX040/060



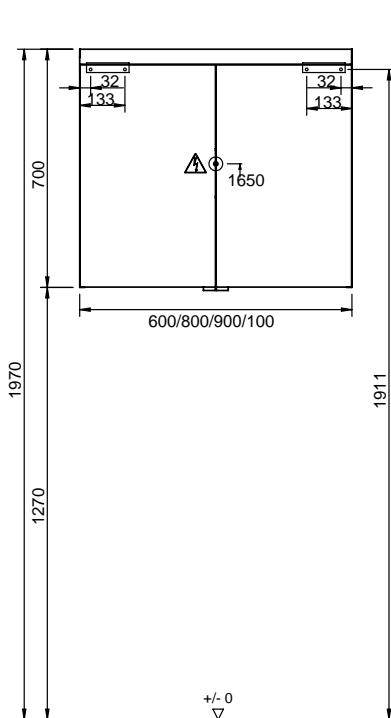
USIQ080/100/120



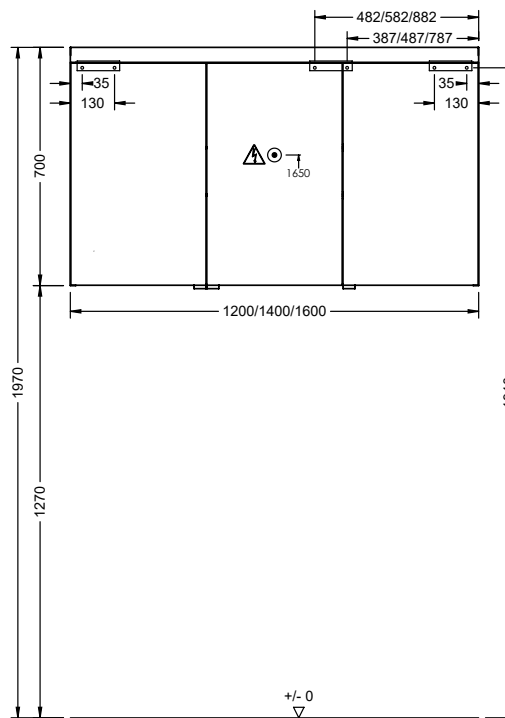
USJG040



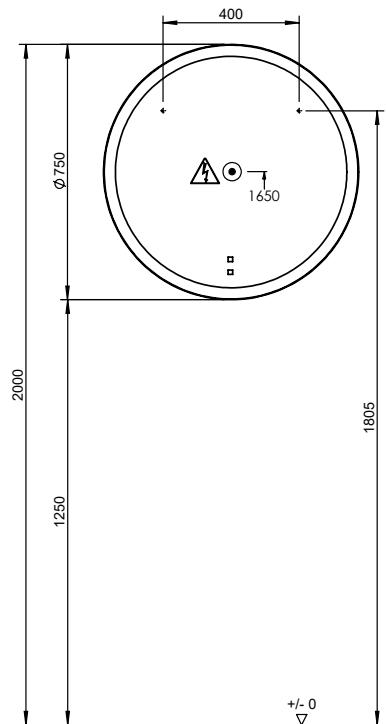
USJG060



SPQK060/SPQK080/SPQK090/SPQK100
SPQL060/SPQL080/SPQL090/SPQL100



SPQK120/SPQK140/SPQK160
SPQL120/SPQL140/SPQL160



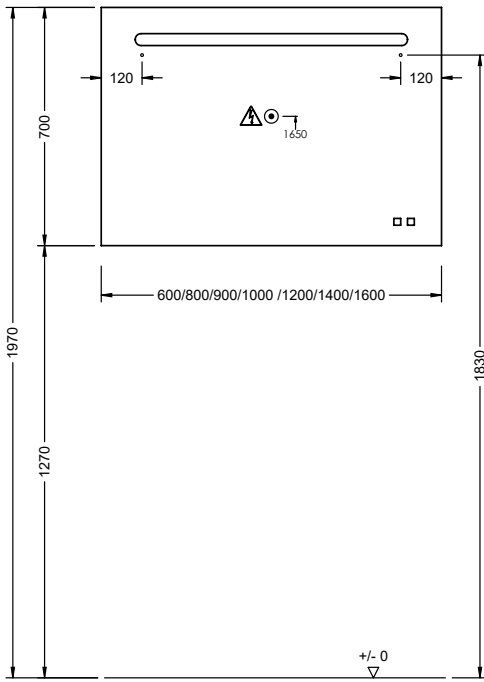
SJN075



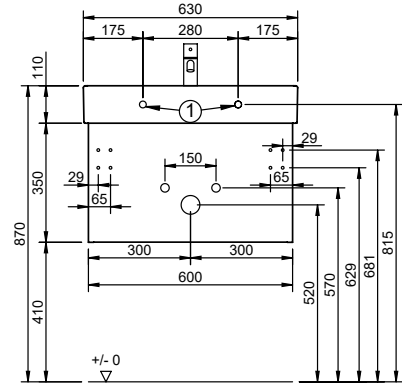
Stockschrauben sind im Lieferumfang nicht enthalten! // Hanger bolts are not included in the delivery! // Les vis sans tête à filetage partiel bois ne sont pas fournies. // De producten moeten aan alle geplande montagepunten bevestigd worden. // Le viti a doppia filettatura non sono fornite in dotazione! // Винты-шурупы не входят в комплект поставки!

MONTAGEMASSE

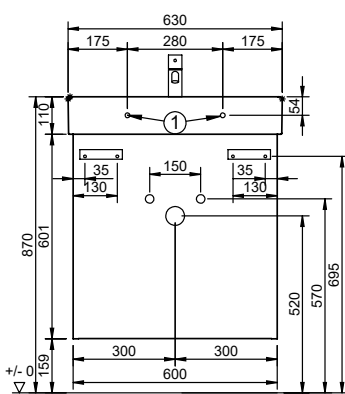
FITTING INSTRUCTIONS // CÔTES DE FIXATION // MONTAGEVOORSCHRIFT // MISURE DI MONTAGGIO // MONTAJ ÖLÇÜLERİ // УСТАНОВОЧНЫЕ РАЗМЕРЫ



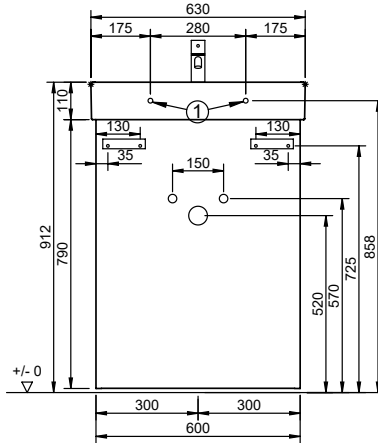
SIIX060/080/090/1000/120/140/160



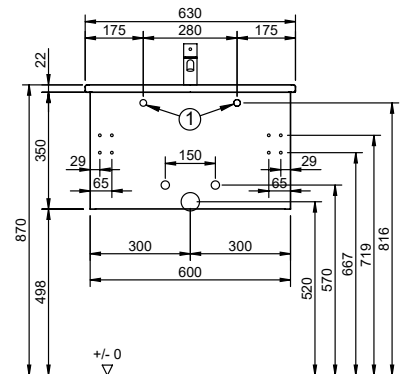
SGVO063



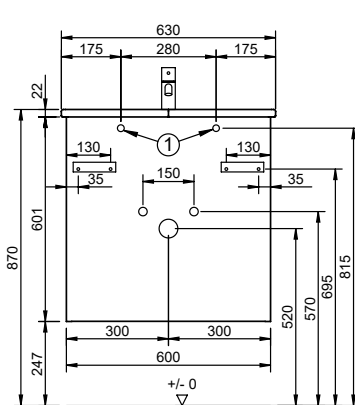
SGHB063



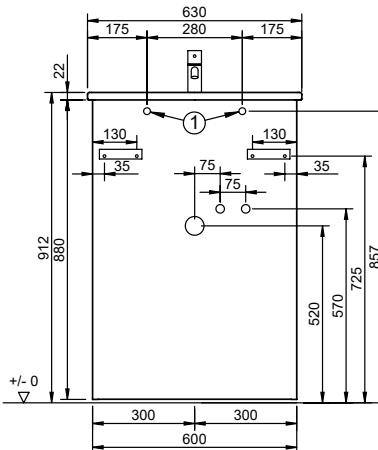
SGHC063



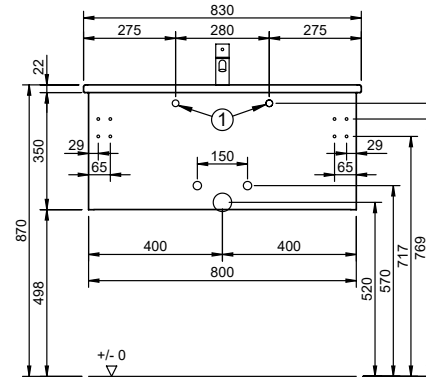
SGVP063



SGHD063



SGHE063

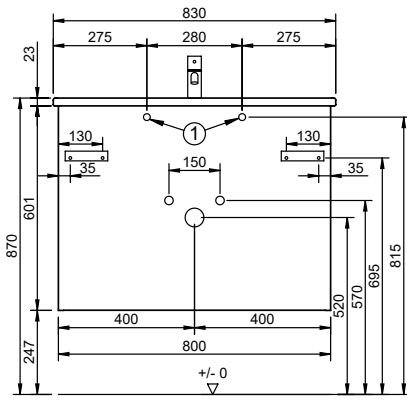


SGVP083

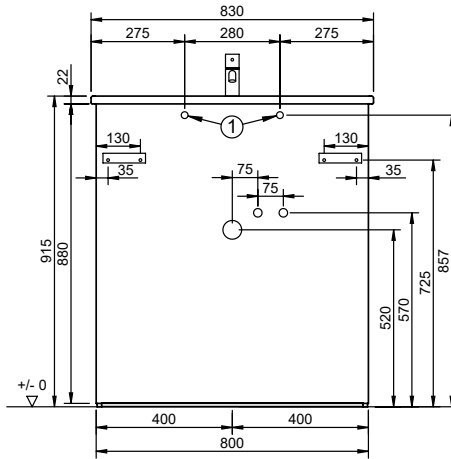
① **Stockschrauben sind im Lieferumfang nicht enthalten!** // Hanger bolts are not included in the delivery! // Les vis sans tête à filetage partiel bois ne sont pas fournies. // De producten moeten aan alle geplande montagepunten bevestigd worden. // Le viti a doppia filettatura non sono fornite in dotazione! // Винты-шурупы не входят в комплект поставки!

MONTAGEMASSE

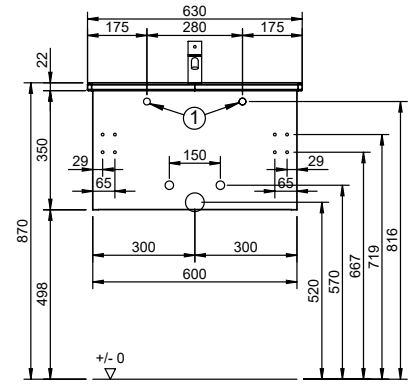
FITTING INSTRUCTIONS // CÔTES DE FIXATION // MONTAGEVOORSCHRIFT // MISURE DI MONTAGGIO // MONTAJ ÖLÇÜLERİ // УСТАНОВОЧНЫЕ РАЗМЕРЫ



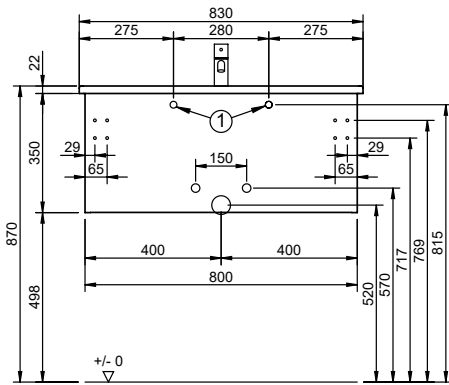
SGHD083



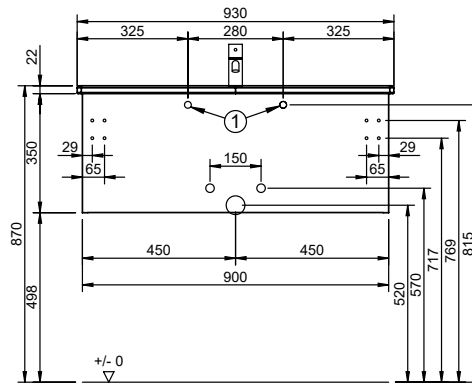
SGHE083



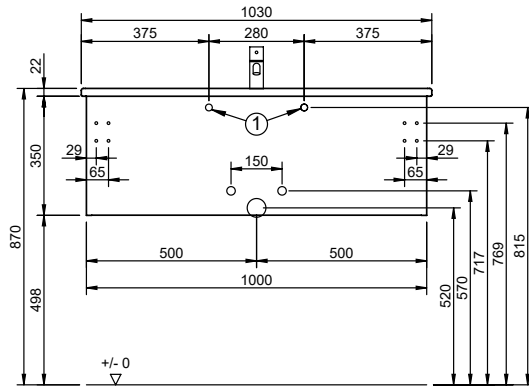
SGVQ063



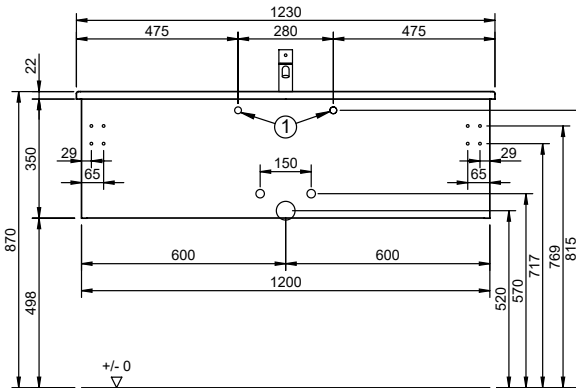
SGVQ083



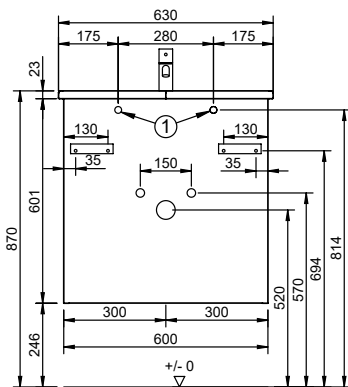
SGVQ093



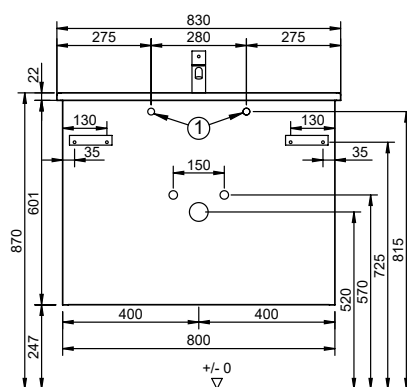
SGVQ103



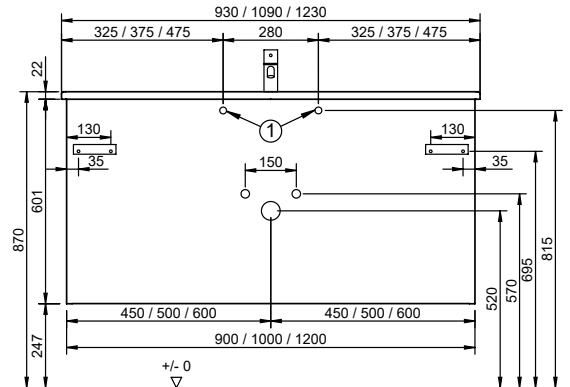
SGVQ123



SGHF063



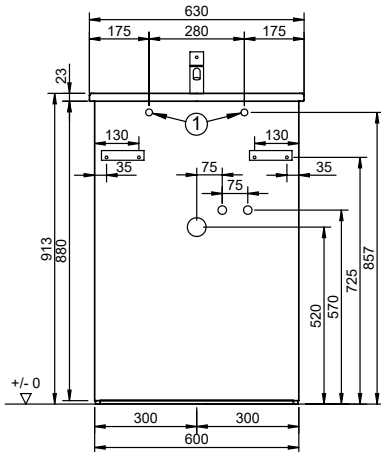
SGHF093



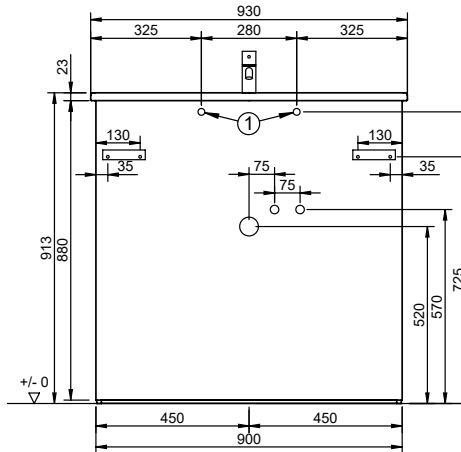
SGHF083/103/123

MONTAGEMASSE

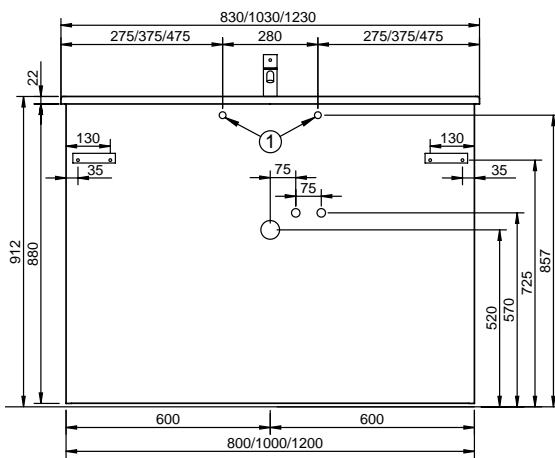
FITTING INSTRUCTIONS // CÔTES DE FIXATION // MONTAGEVOORSCHRIFT // MISURE DI MONTAGGIO // MONTAJ ÖLÇÜLERİ // УСТАНОВОЧНЫЕ РАЗМЕРЫ



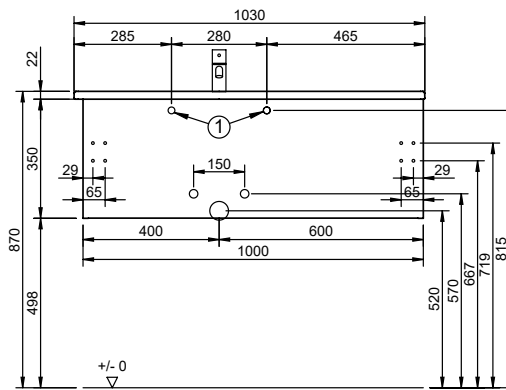
SGHG063



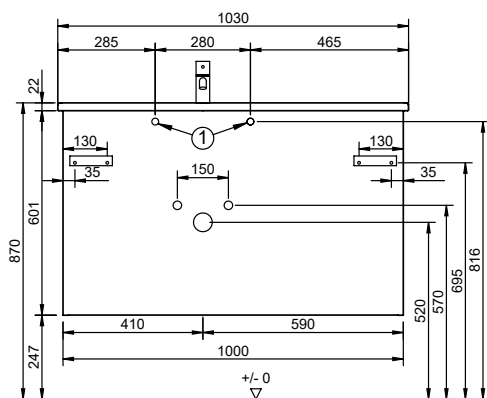
SGHG093



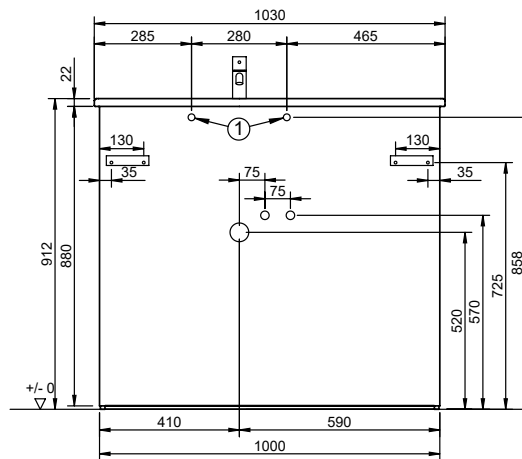
SGHG083/103/123



SGVR103 L



SGHH103 L

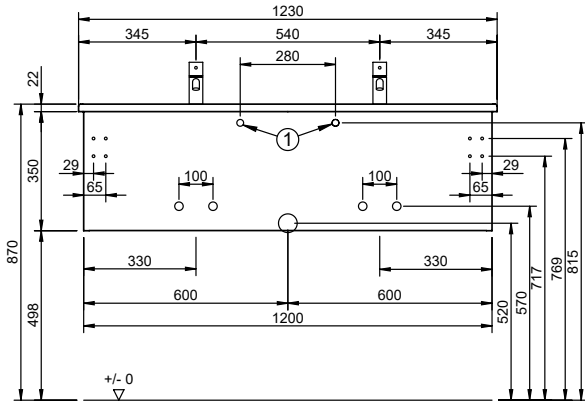


SGHI103 L

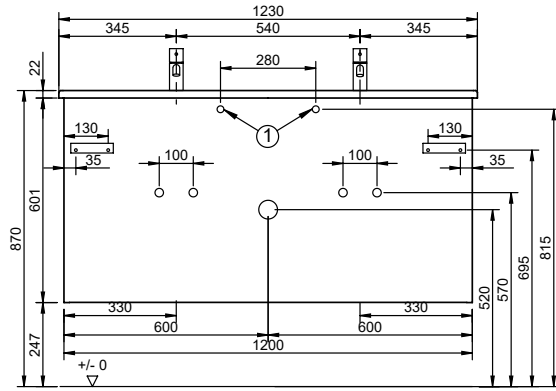
① **Stockschrauben sind im Lieferumfang nicht enthalten!** // Hanger bolts are not included in the delivery! // Les vis sans tête à filetage partiel bois ne sont pas fournies. // De producten moeten aan alle geplande montagepunten bevestigd worden. // Le viti a doppia filettatura non sono fornite in dotazione! // Винты-шурупы не входят в комплект поставки!

MONTAGEMASSE

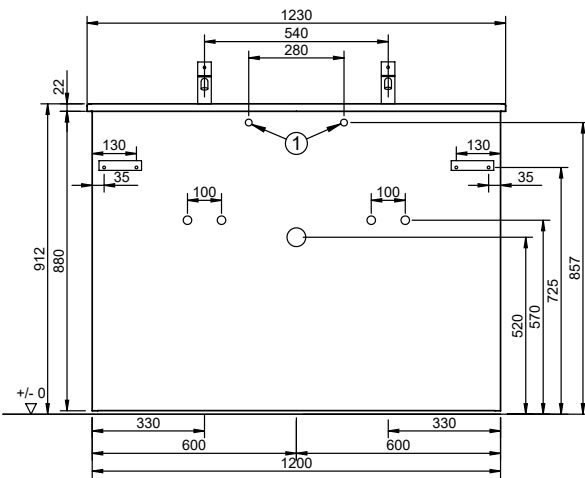
FITTING INSTRUCTIONS // CÔTES DE FIXATION // MONTAGEVOORSCHRIFT // MISURE DI MONTAGGIO // MONTAJ ÖLÇÜLERİ // УСТАНОВОЧНЫЕ РАЗМЕРЫ



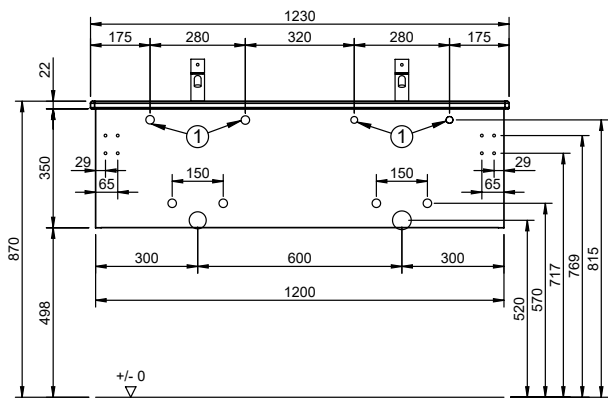
SGVS123



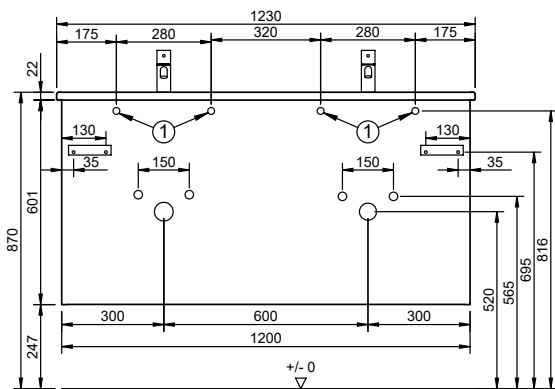
SGHJ123



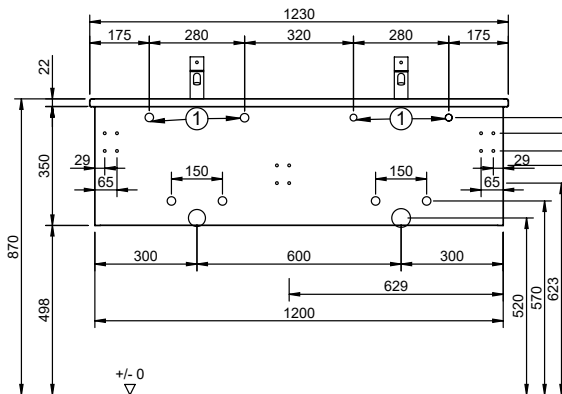
SGHK123



SGVT123



SGHL123/SGHN123

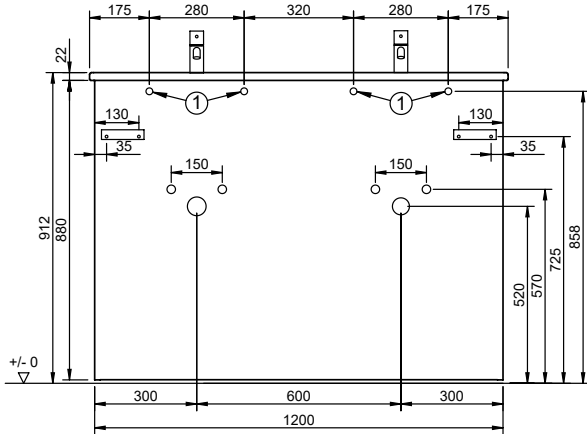


SGVU123

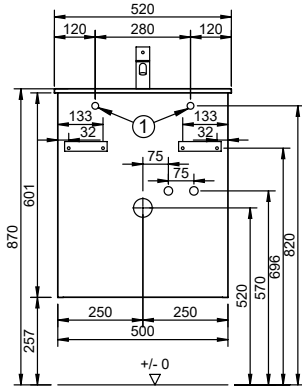
① Stockschrauben sind im Lieferumfang nicht enthalten! // Hanger bolts are not included in the delivery! // Les vis sans tête à filetage partiel bois ne sont pas fournies. // De producten moeten aan alle geplande montagepunten bevestigd worden. // Le viti a doppia filettatura non sono fornite in dotazione! // Винты-шурупы не входят в комплект поставки!

MONTAGEMASSE

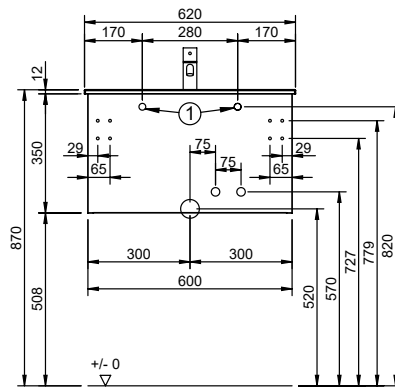
FITTING INSTRUCTIONS // CÔTES DE FIXATION // MONTAGEVOORSCHRIFT // MISURE DI MONTAGGIO // MONTAJ ÖLÇÜLERI // УСТАНОВОЧНЫЕ РАЗМЕРЫ



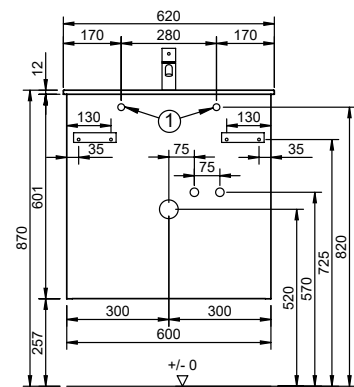
SGHM123/SGHO123



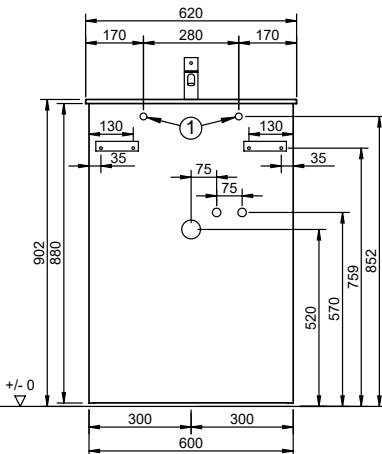
SGQZ052



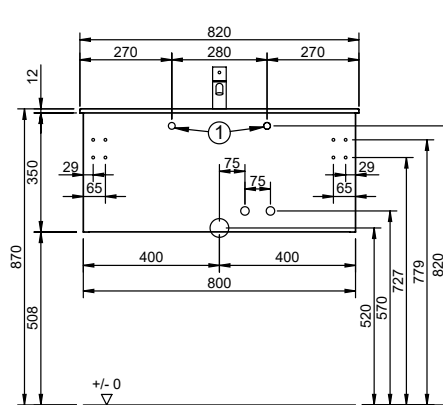
SGVW062



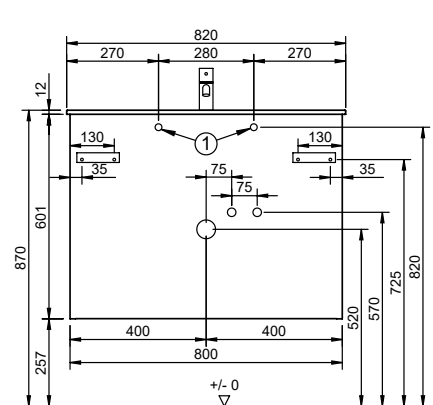
SGHP062



SGHQ062



SGVW082

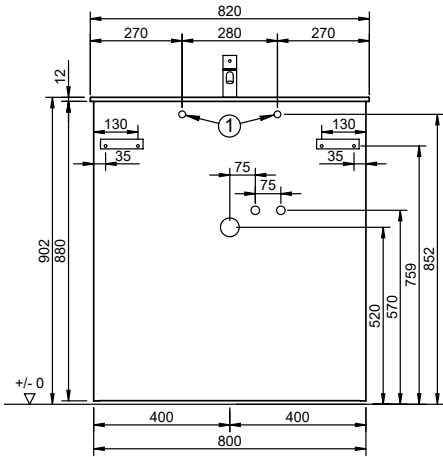


SGHP082

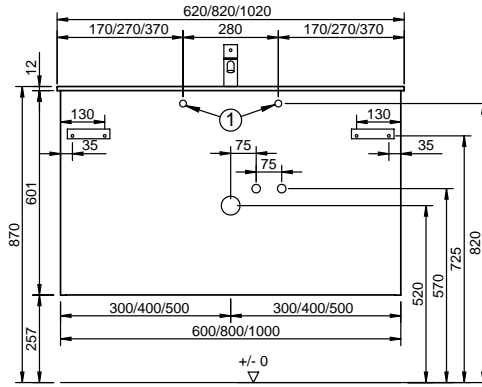
① **Stockschrauben sind im Lieferumfang nicht enthalten!** // Hanger bolts are not included in the delivery! // Les vis sans tête à filetage partiel bois ne sont pas fournies. // De producten moeten aan alle geplande montagepunten bevestigd worden. // Le viti a doppia filettatura non sono fornite in dotazione! // Винты-шурупы не входят в комплект поставки!

MONTAGEMASSE

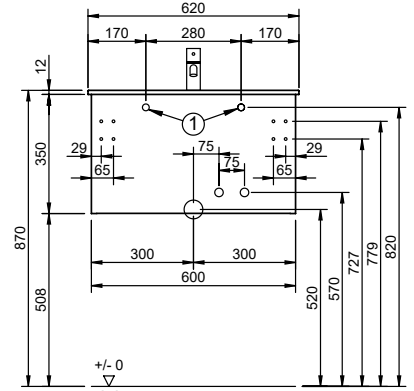
FITTING INSTRUCTIONS // CÔTES DE FIXATION // MONTAGEVOORSCHRIFT // MISURE DI MONTAGGIO // MONTAJ ÖLÇÜLERİ // УСТАНОВОЧНЫЕ РАЗМЕРЫ



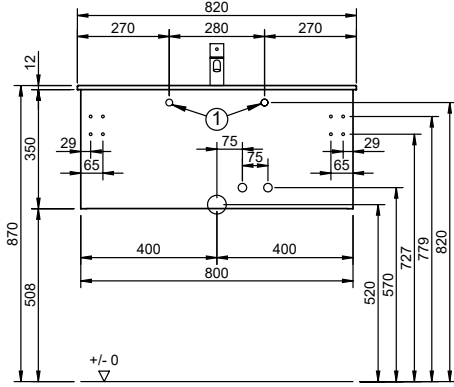
SGHQ82



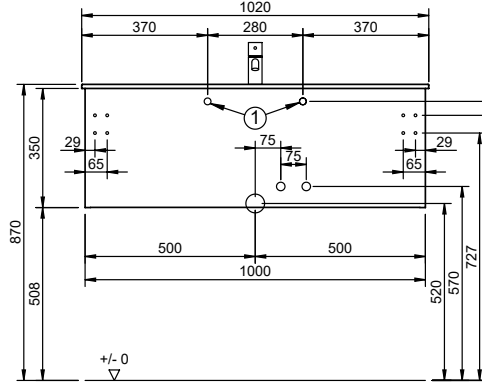
SGHR062/082/102



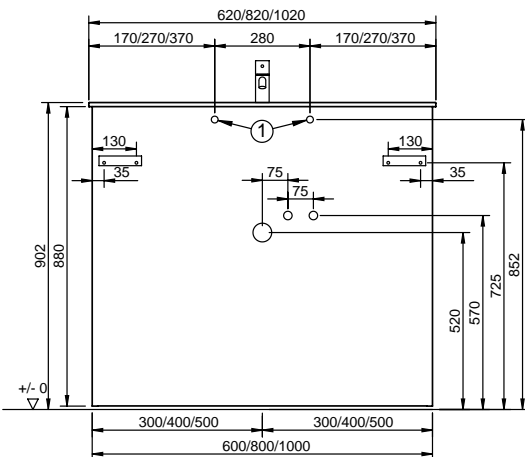
SGVW062



SGVW082



SGVW102

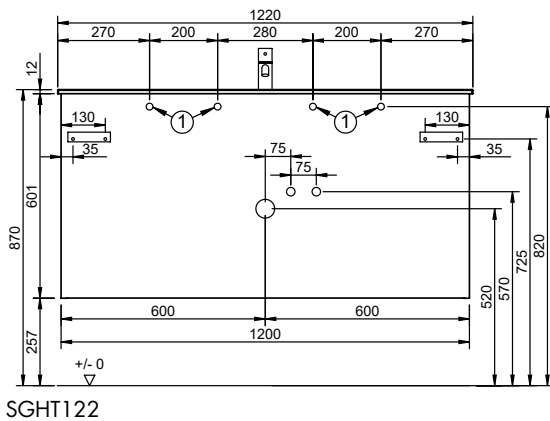
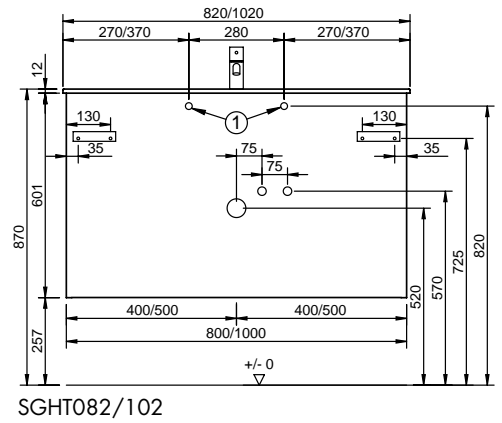
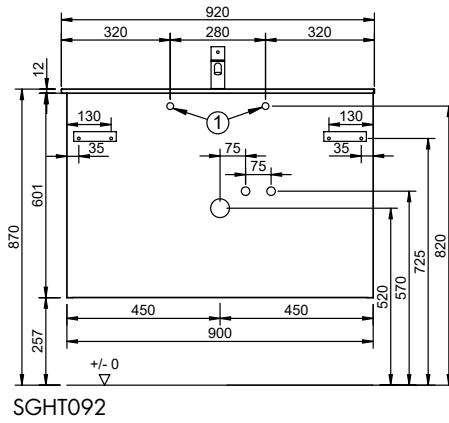
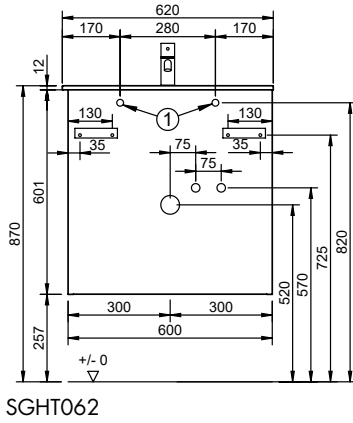
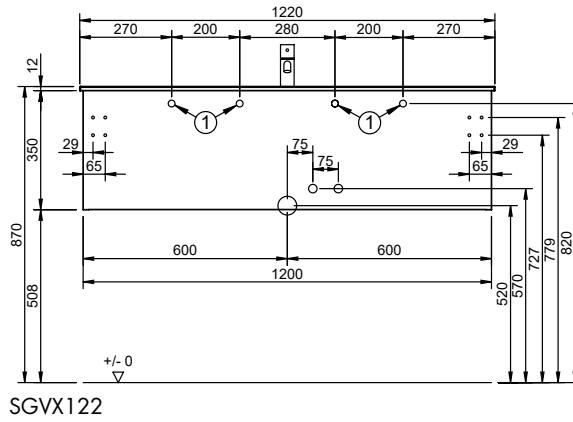
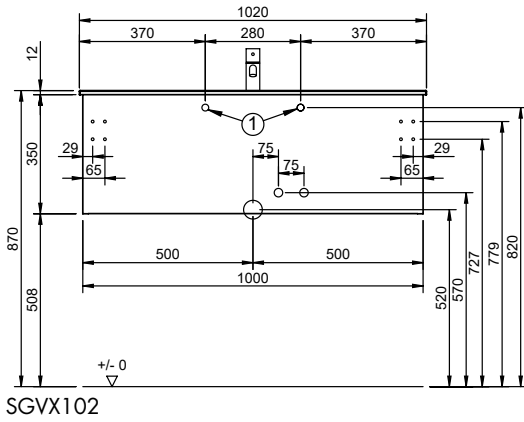
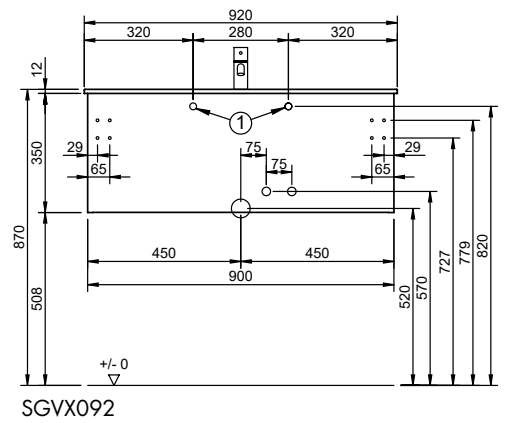
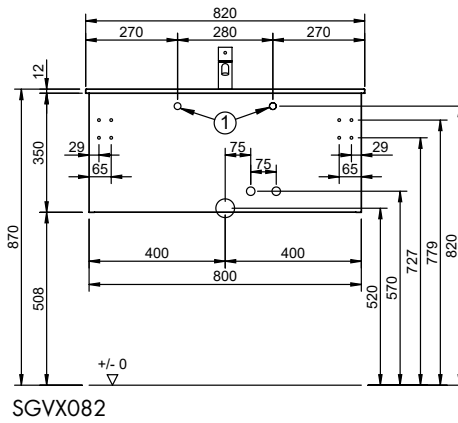
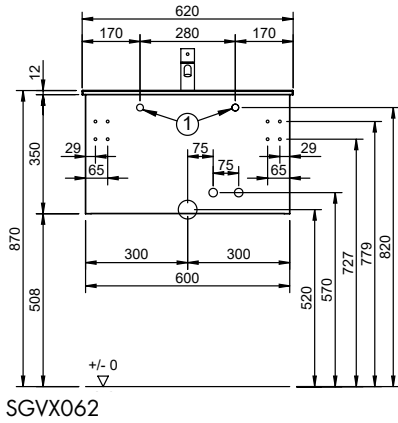


SGHS062/082/102

① Stockschrauben sind im Lieferumfang nicht enthalten! // Hanger bolts are not included in the delivery! // Les vis sans tête à filetage partiel bois ne sont pas fournies. // De producten moeten aan alle geplande montagepunten bevestigd worden. // Le viti a doppia filettatura non sono fornite in dotazione! // Винты-шурупы не входят в комплект поставки!

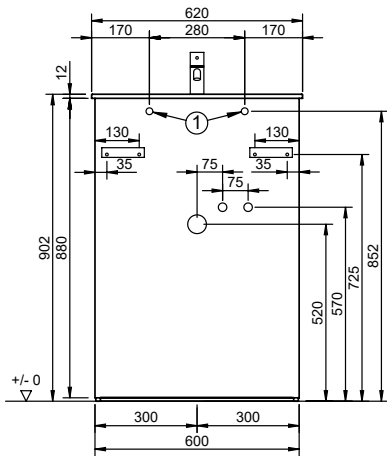
MONTAGEMASSE

FITTING INSTRUCTIONS // CÔTES DE FIXATION // MONTAGEVOORSCHRIFT // MISURE DI MONTAGGIO // MONTAJ ÖLÇÜLERİ // УСТАНОВОЧНЫЕ РАЗМЕРЫ

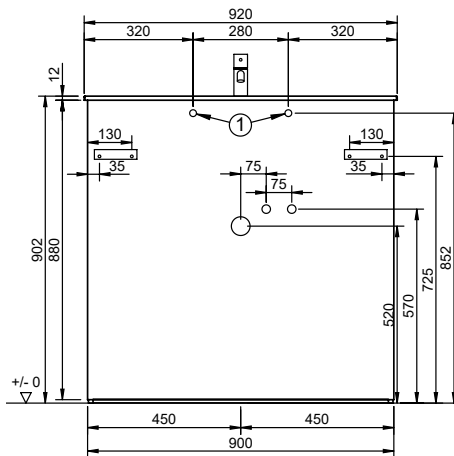


MONTAGEMASSE

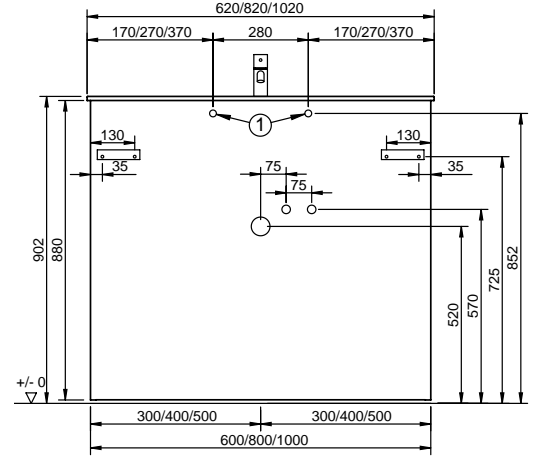
FITTING INSTRUCTIONS // CÔTES DE FIXATION // MONTAGEVOORSCHRIFT // MISURE DI MONTAGGIO // MONTAJ ÖLÇÜLERİ // УСТАНОВОЧНЫЕ РАЗМЕРЫ



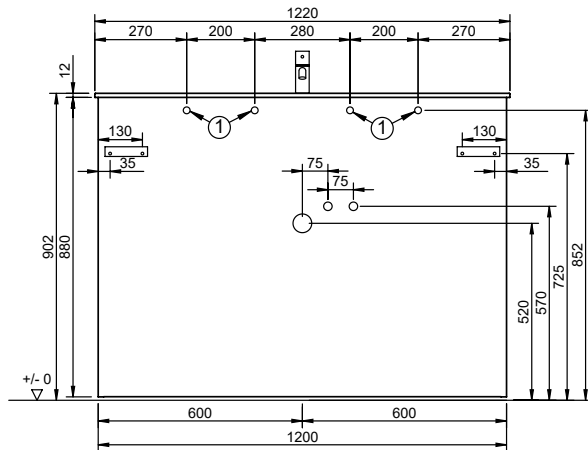
SGHU062



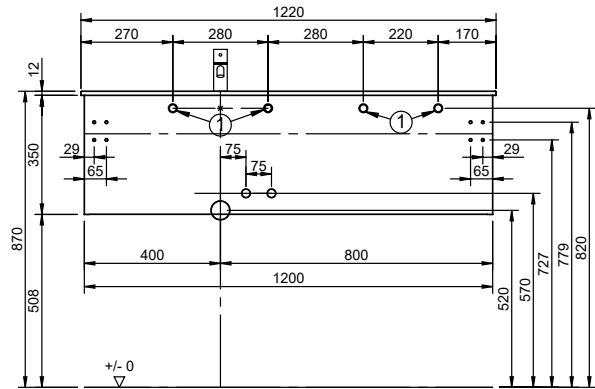
SGHU092



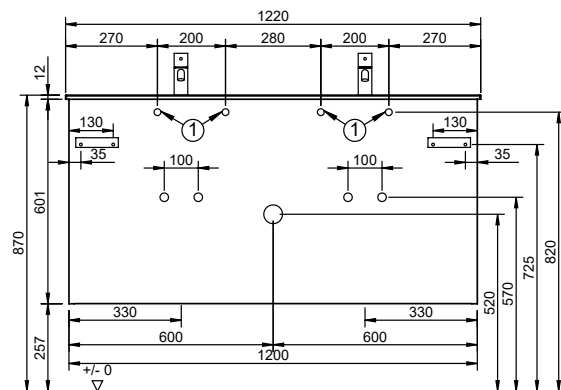
SGHU082/SGHU102



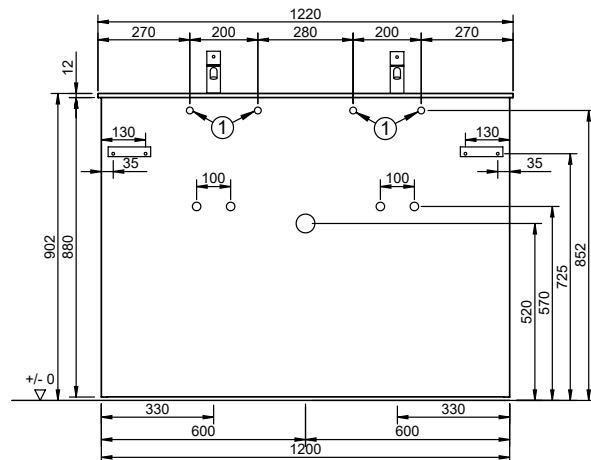
SGHU122



SGVY122



SGHV122

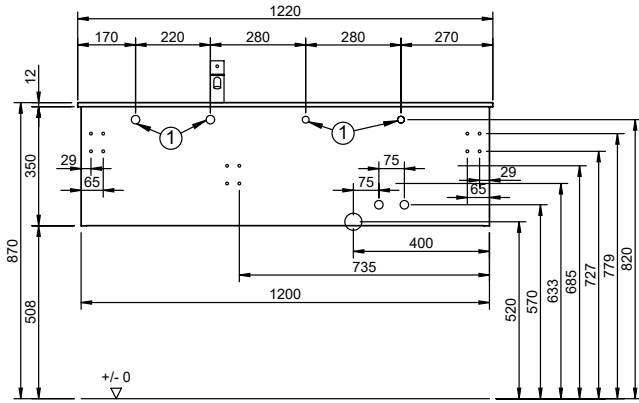


SGHW122

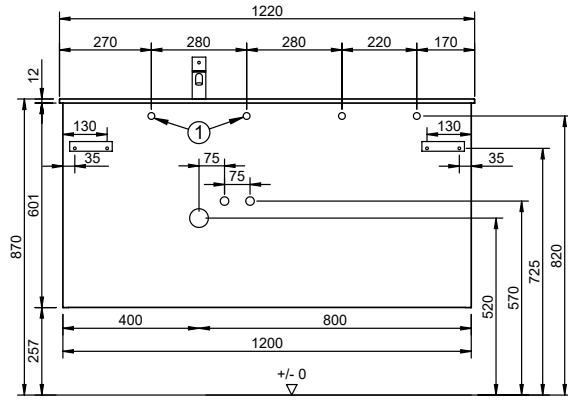
① Stockschrauben sind im Lieferumfang nicht enthalten! // Hanger bolts are not included in the delivery! // Les vis sans tête à filetage partiel bois ne sont pas fournies. // De producten moeten aan alle geplande montagepunten bevestigd worden. // Le viti a doppia filettatura non sono fornite in dotazione! // Винты-шурупы не входят в комплект поставки!

MONTAGEMASSE

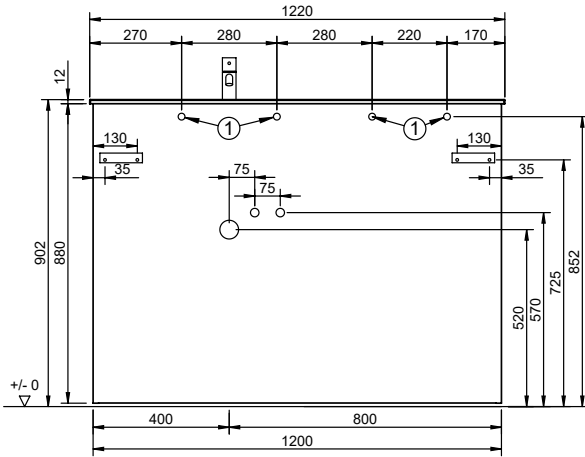
FITTING INSTRUCTIONS // CÔTES DE FIXATION // MONTAGEVOORSCHRIFT // MISURE DI MONTAGGIO // MONTAJ ÖLÇÜLERİ // УСТАНОВОЧНЫЕ РАЗМЕРЫ



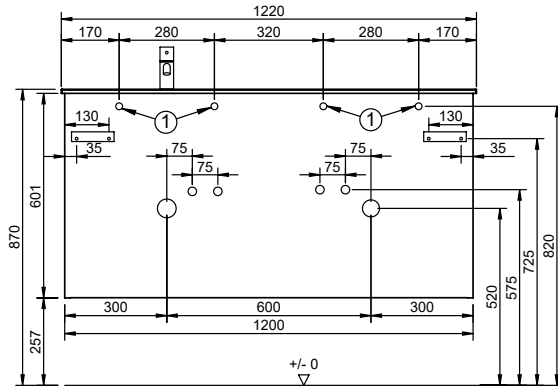
SGVZ122



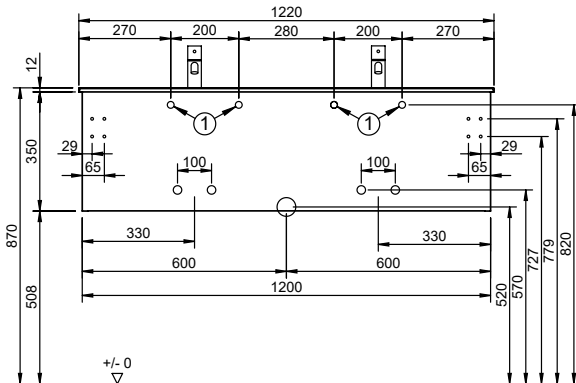
SGHX122/SGU122 L



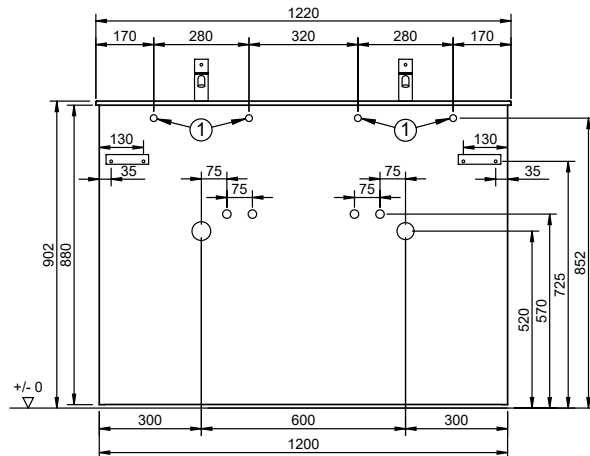
SGHY122/SGIK122 L



SGHZ122/SGIB122



SGWA122

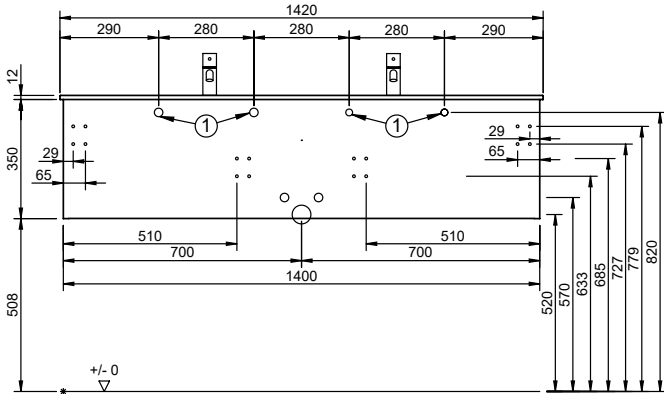


SGIA122/SGIC122

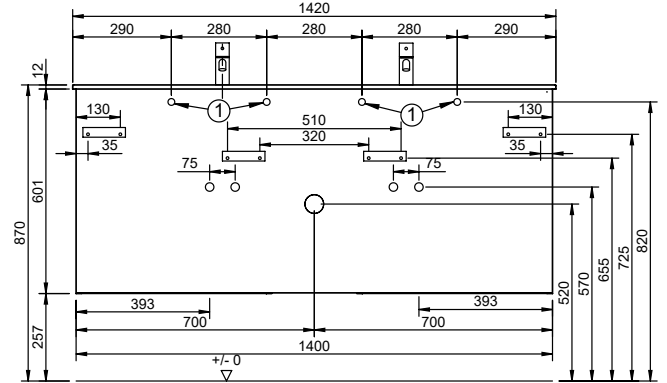
① **Stockschrauben sind im Lieferumfang nicht enthalten!** // Hanger bolts are not included in the delivery! // Les vis sans tête à filetage partiel bois ne sont pas fournies. // De producten moeten aan alle geplande montagepunten bevestigd worden. // Le viti a doppia filettatura non sono fornite in dotazione! // Винты-шурупы не входят в комплект поставки!

MONTAGEMASSE

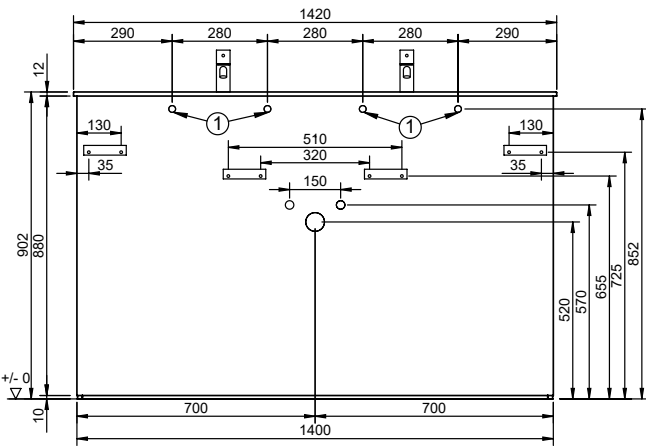
FITTING INSTRUCTIONS // CÔTES DE FIXATION // MONTAGEVOORSCHRIFT // MISURE DI MONTAGGIO // MONTAJ ÖLÇÜLERİ // УСТАНОВОЧНЫЕ РАЗМЕРЫ



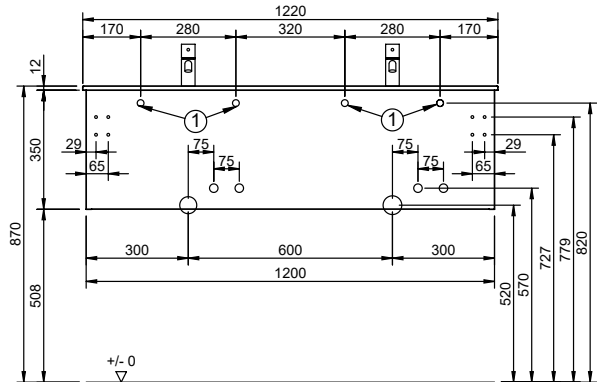
SGWB142



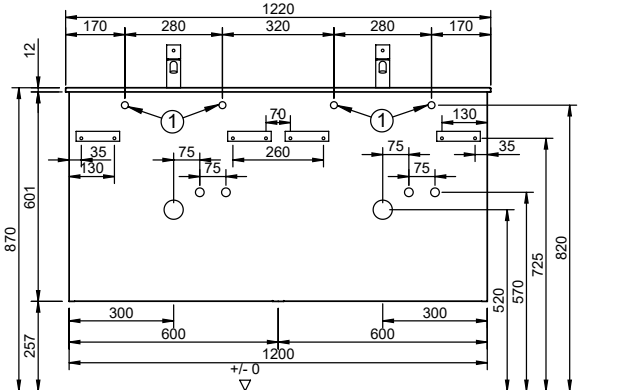
SGIW142



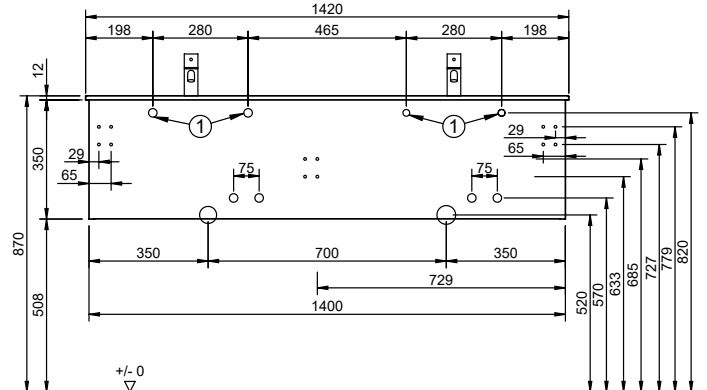
SGIX142



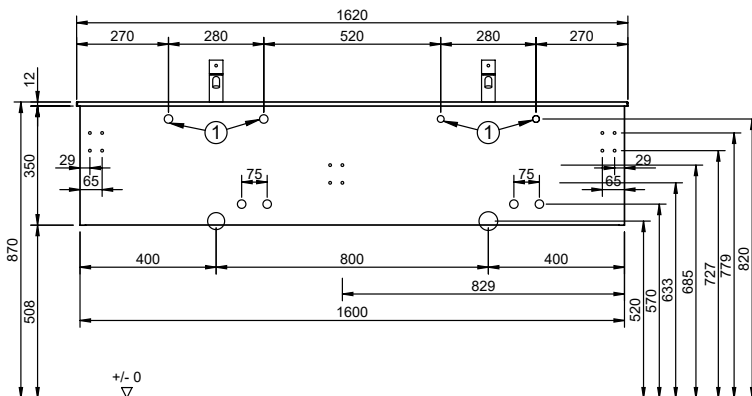
SGWC122



SGWD122



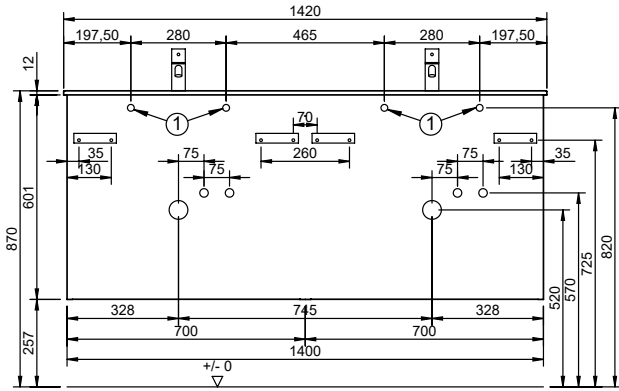
SGWD142



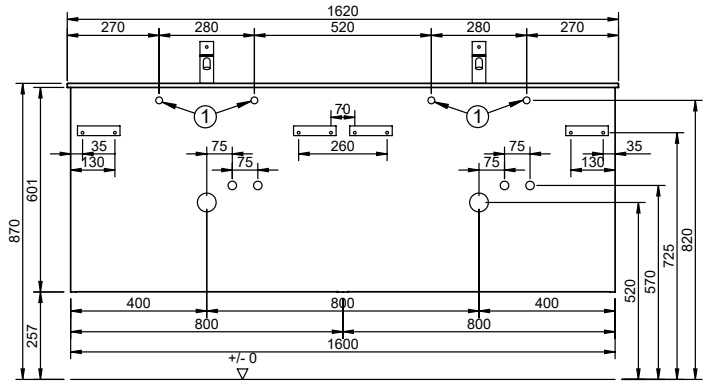
SGWD162

MONTAGEMASSE

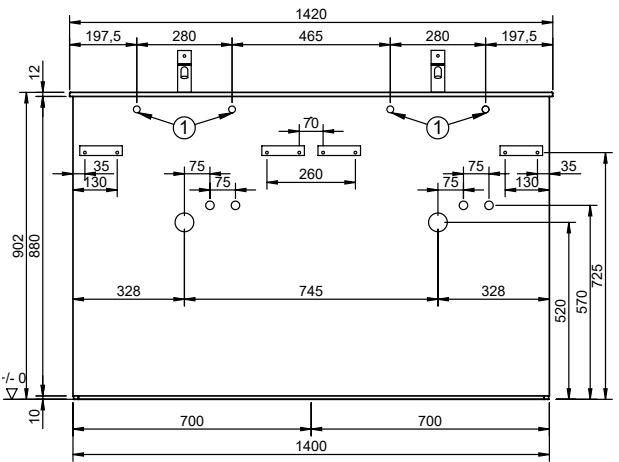
FITTING INSTRUCTIONS // CÔTES DE FIXATION // MONTAGEVOORSCHRIFT // MISURE DI MONTAGGIO // MONTAJ ÖLÇÜLERİ // УСТАНОВОЧНЫЕ РАЗМЕРЫ



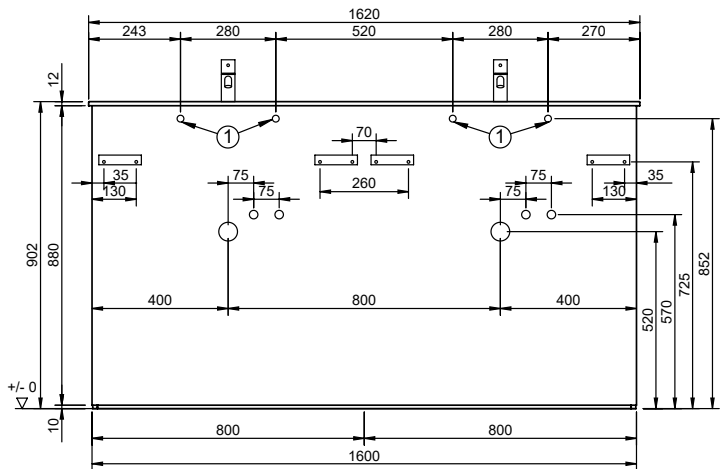
SGIB142



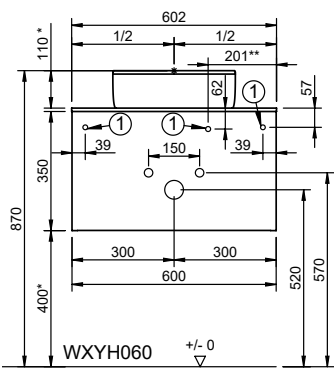
SGIB162



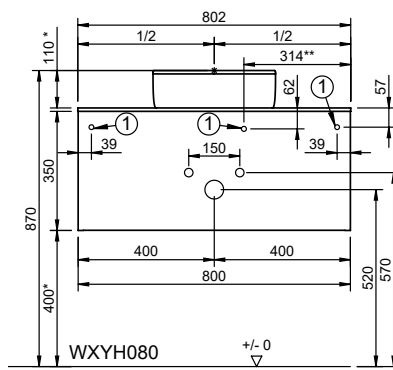
SGIC142



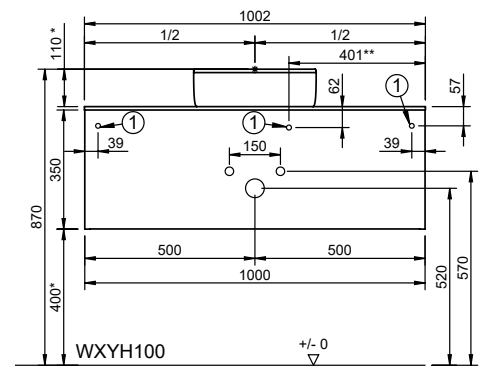
SGIC162



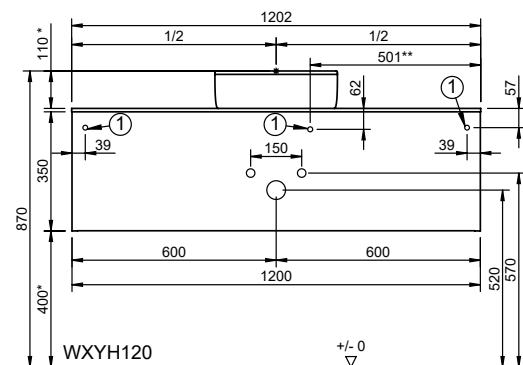
WXYH060
** Maß abhängig vom Beckentyp
* Maß abhängig von der Waschtischhöhe



WXYH080
** Maß abhängig vom Beckentyp
* Maß abhängig von der Waschtischhöhe



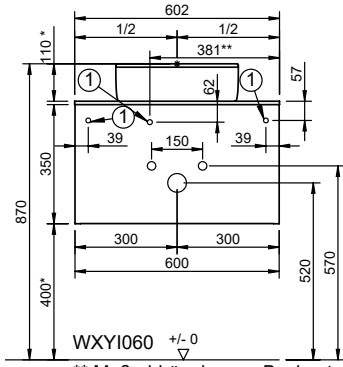
WXYH100
** Maß abhängig vom Beckentyp
* Maß abhängig von der Waschtischhöhe



WXYH120
** Maß abhängig vom Beckentyp
* Maß abhängig von der Waschtischhöhe

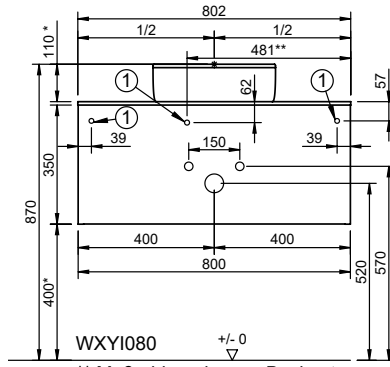
MONTAGEMASSE

FITTING INSTRUCTIONS // CÔTES DE FIXATION // MONTAGEVOORSCHRIFT // MISURE DI MONTAGGIO // MONTAJ ÖLÇÜLERI // УСТАНОВОЧНЫЕ РАЗМЕРЫ



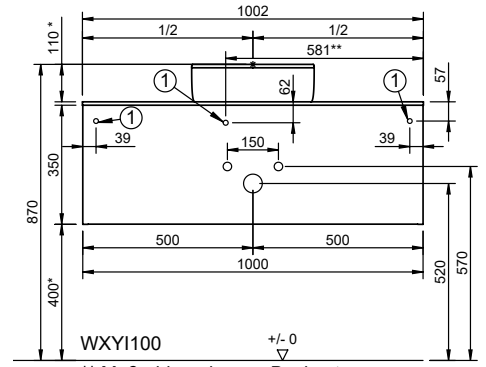
WXY1060 ± 0

** Maß abhängig vom Beckentyp
* Maß abhängig von der Waschtishöhe



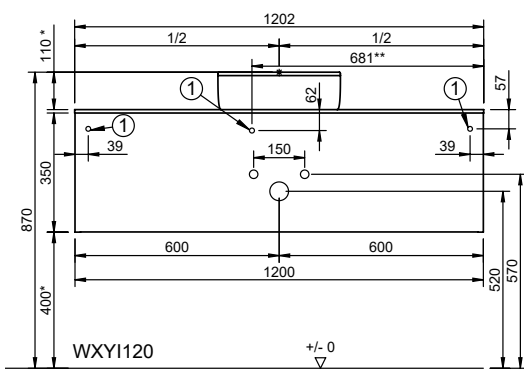
WXY1080 ± 0

** Maß abhängig vom Beckentyp
* Maß abhängig von der Waschtishöhe



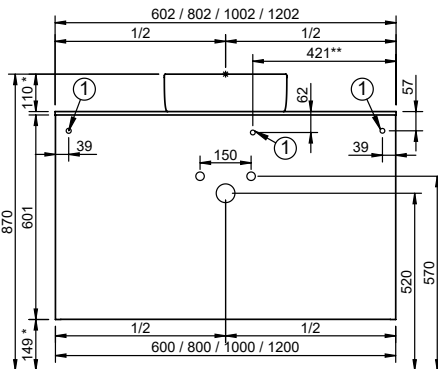
WXY1100 ± 0

** Maß abhängig vom Beckentyp
* Maß abhängig von der Waschtishöhe

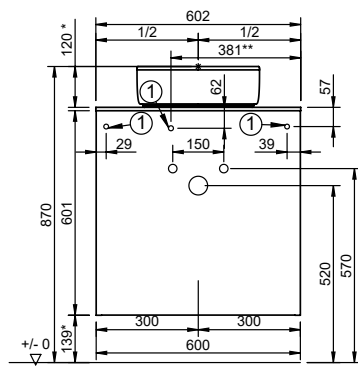


WXY1120 ± 0

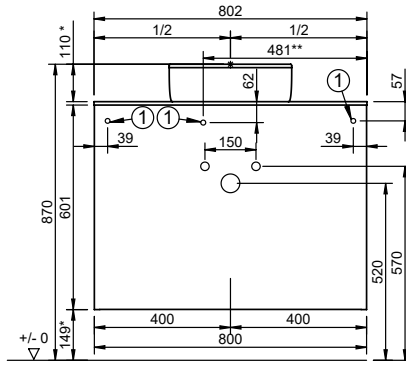
** Maß abhängig vom Beckentyp
* Maß abhängig von der Waschtishöhe



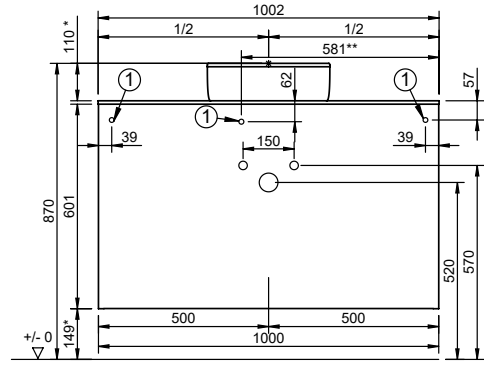
WWYI060/080/100/120



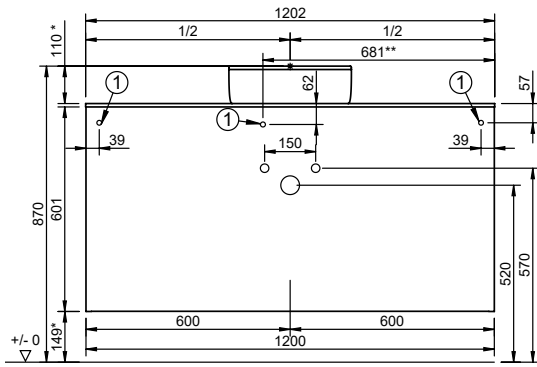
WXOD060



WXOD080



WXOD100

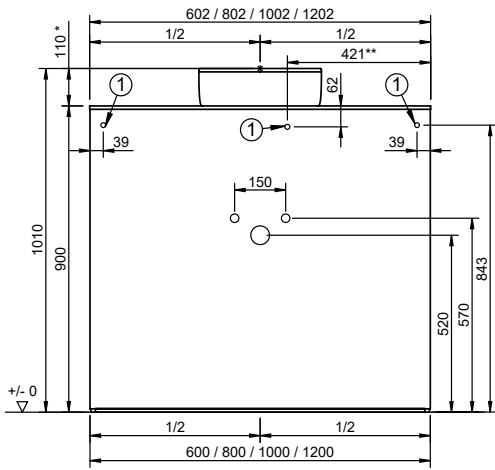


WXOD120

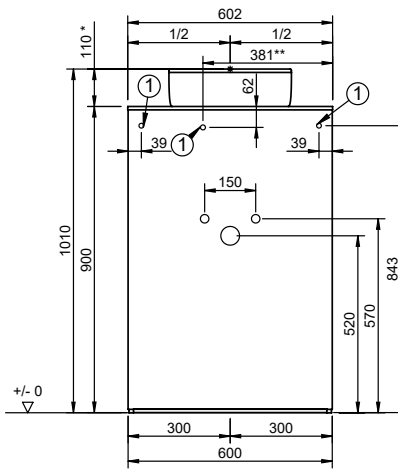
*Maß abhängig von der Waschtishöhe **Maß abhängig vom Beckentyp

MONTAGEMASSE

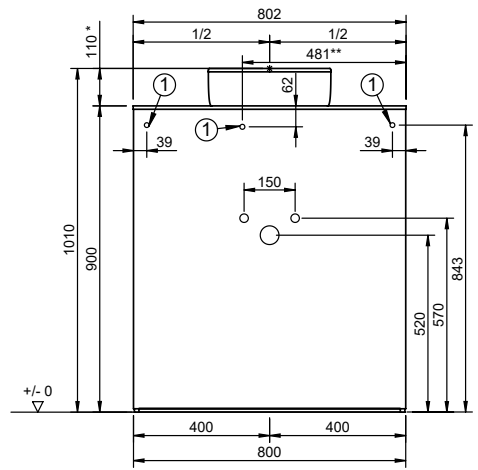
FITTING INSTRUCTIONS // CÔTES DE FIXATION // MONTAGEVOORSCHRIFT // MISURE DI MONTAGGIO // MONTAJ ÖLÇÜLERİ // УСТАНОВОЧНЫЕ РАЗМЕРЫ



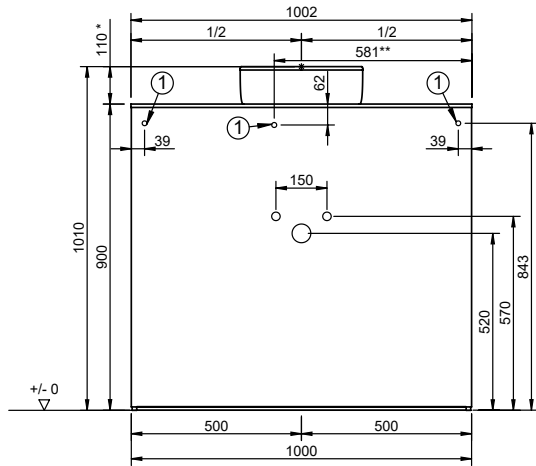
WWYJ060/080/100/120



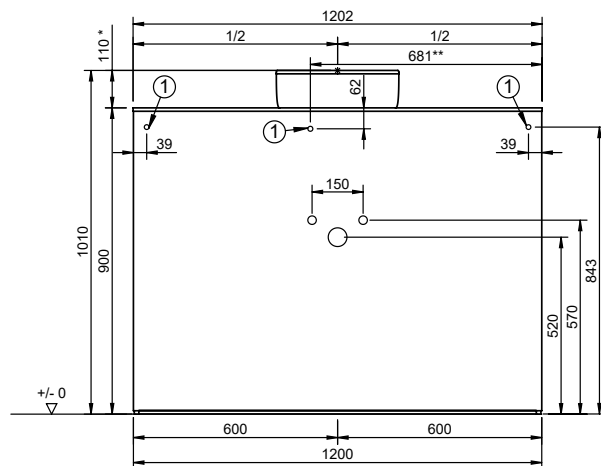
WXOE060



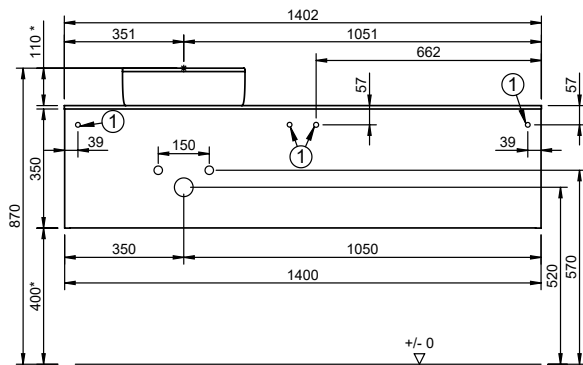
WXOE080



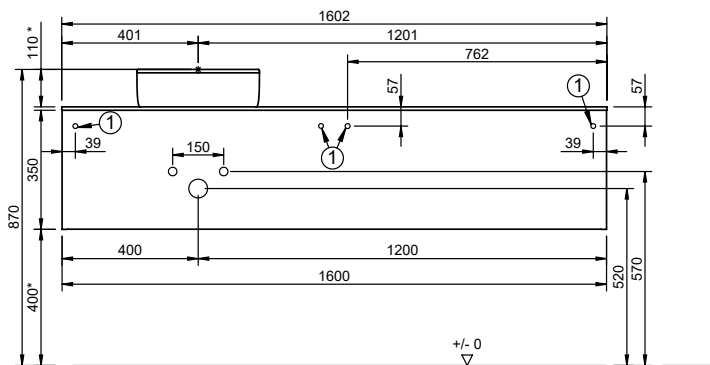
WXOE100



WXOE120



WXZK140



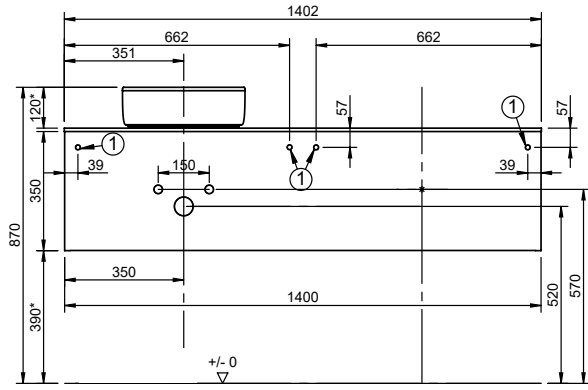
WXZK160

① Stockschrauben sind im Lieferumfang nicht enthalten! // Hanger bolts are not included in the delivery! // Les vis sans tête à filetage partiel bois ne sont pas fournies. // De producten moeten aan alle geplande montagepunten bevestigd worden. // Le viti a doppia filettatura non sono fornite in dotazione! // Винты-шурупы не входят в комплект поставки!

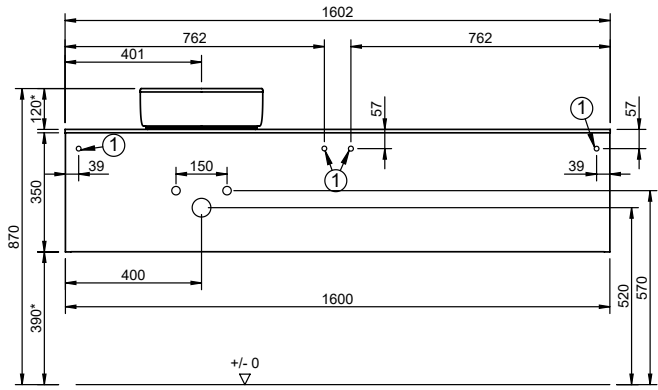
*Maß abhängig von der Waschtischhöhe **Maß abhängig vom Beckentyp

MONTAGEMASSE

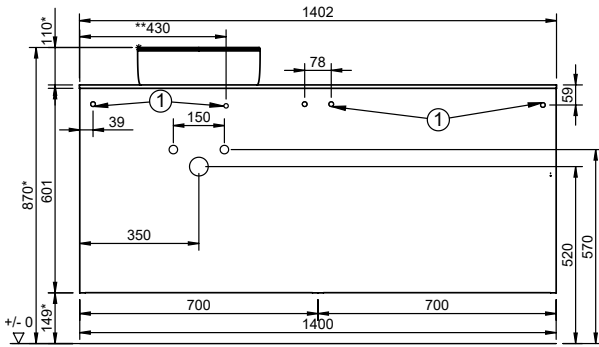
FITTING INSTRUCTIONS // CÔTES DE FIXATION // MONTAGEVOORSCHRIFT // MISURE DI MONTAGGIO // MONTAJ ÖLÇÜLERI // УСТАНОВОЧНЫЕ РАЗМЕРЫ



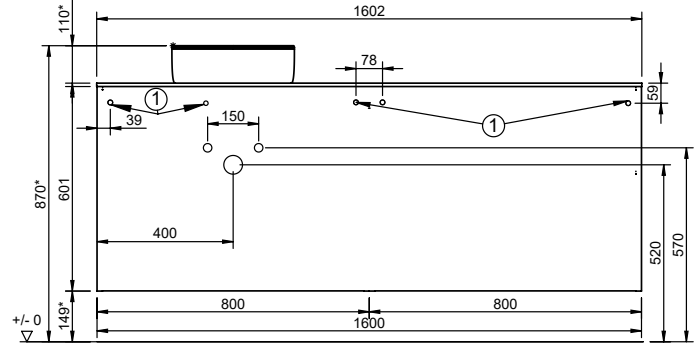
WXZM140



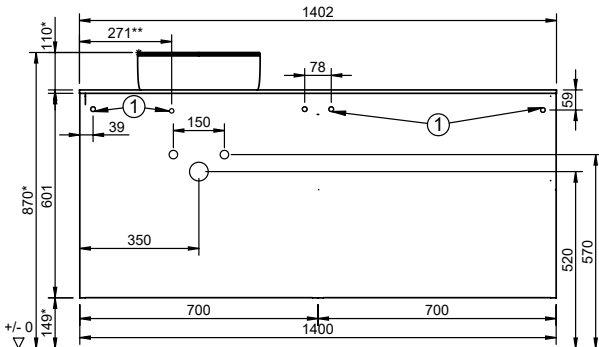
WXZM160



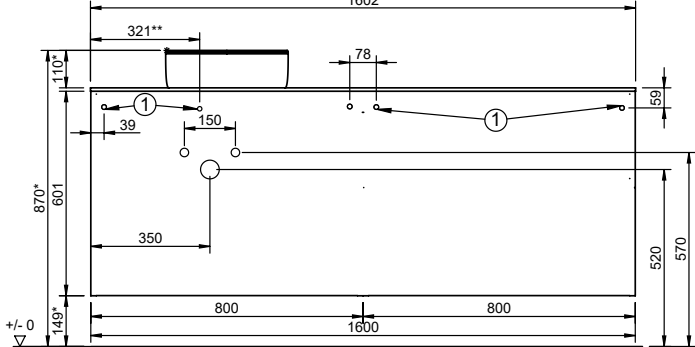
SGIF140



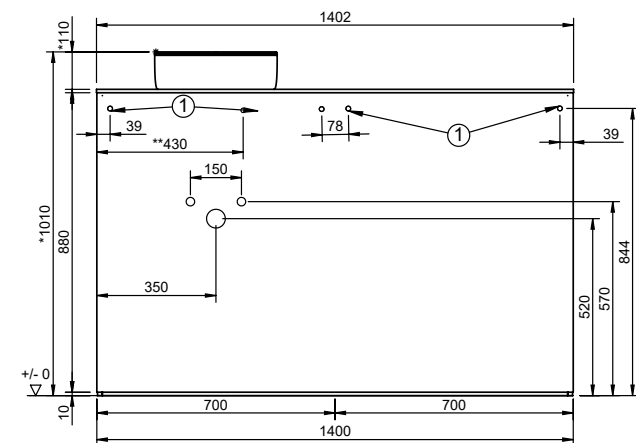
SGIF160



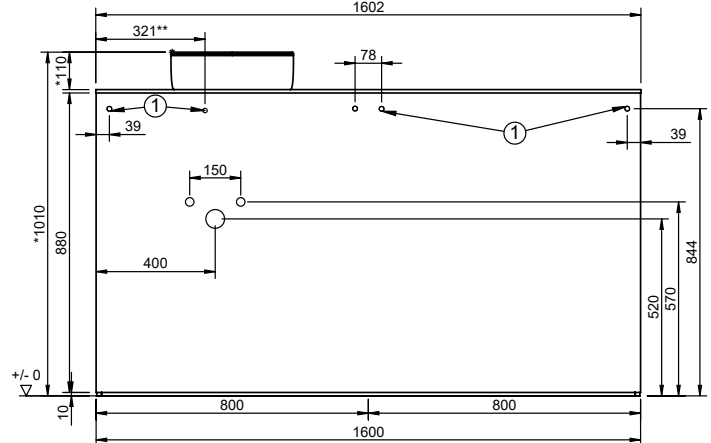
SGRA140



SGRA160



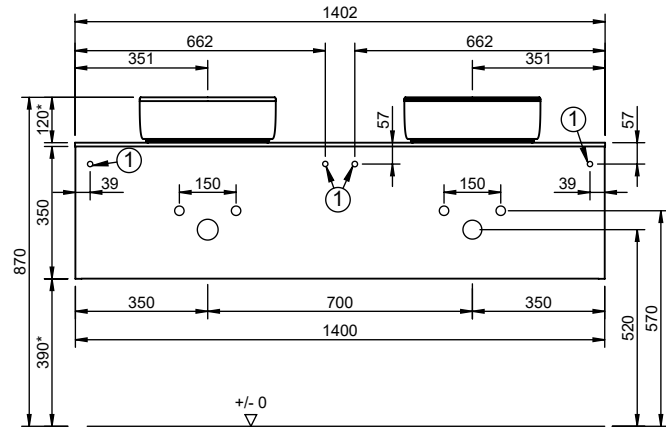
SGIG140 / SGRB140



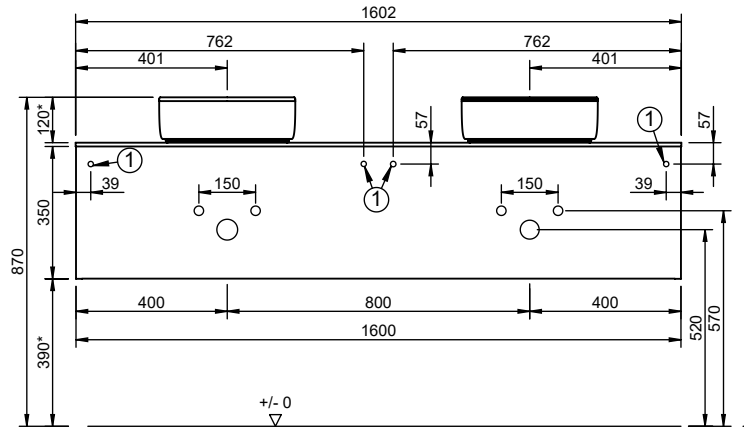
SGIG160 / SGRB160

MONTAGEMASSE

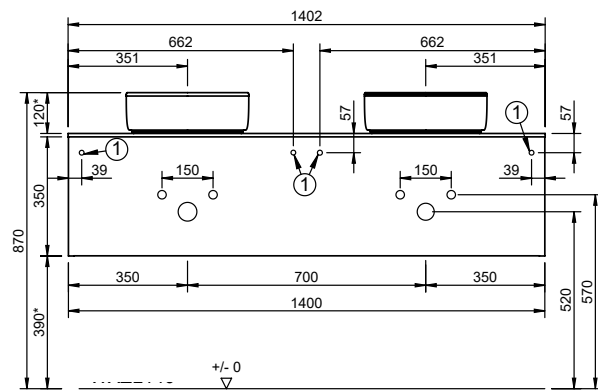
FITTING INSTRUCTIONS // CÔTES DE FIXATION // MONTAGEVOORSCHRIFT // MISURE DI MONTAGGIO // MONTAJ ÖLÇÜLERİ // УСТАНОВОЧНЫЕ РАЗМЕРЫ



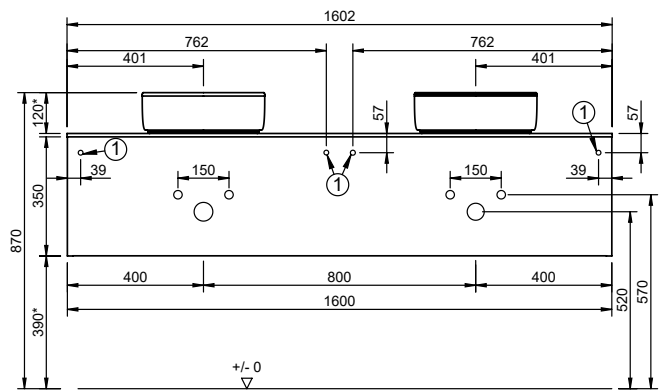
WXZJ140



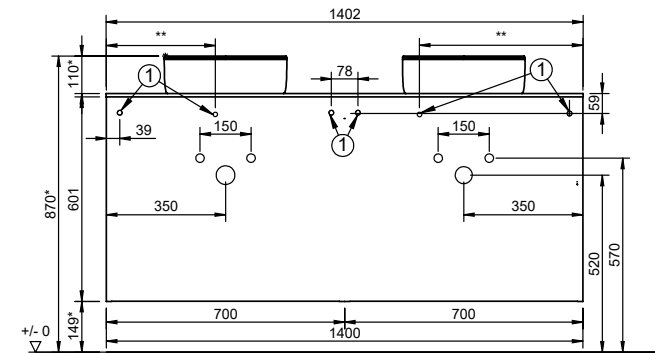
WXZJ160



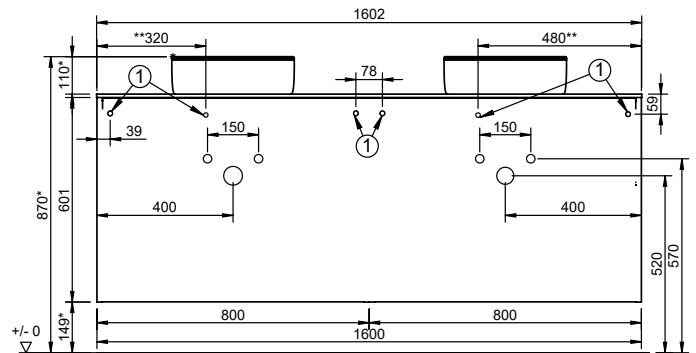
WXZL140



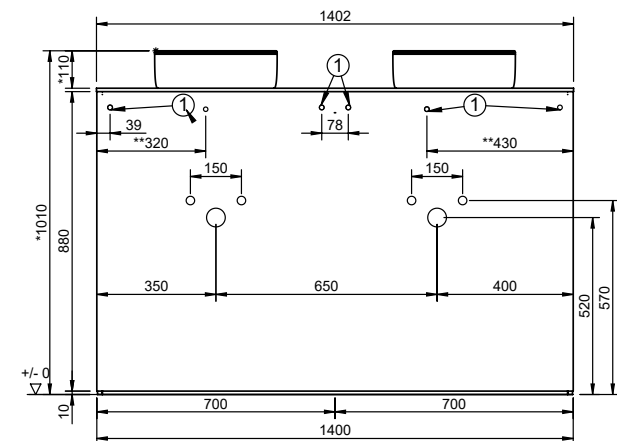
WXZL160



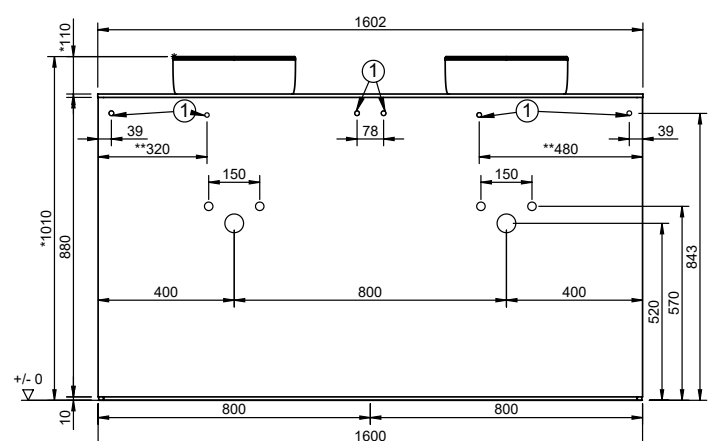
SGJH140 / SGRC140



SGJH160 / SGRC160



SGJL140 / SGRD140

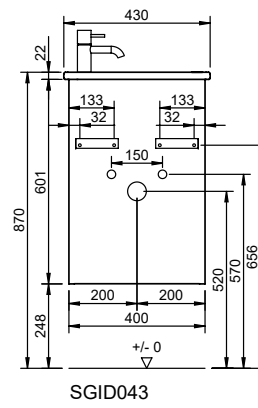
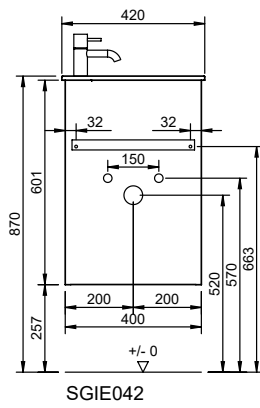
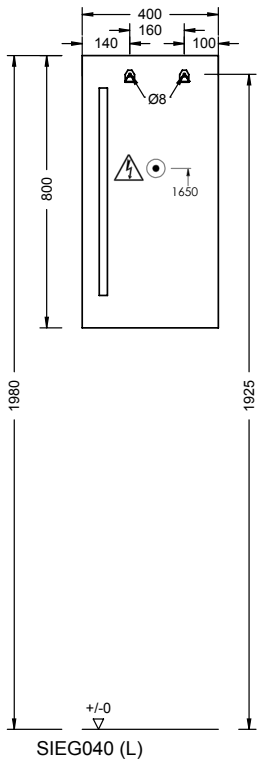


SGJL160 / SGRD160

*Maß abhängig von der Waschtischhöhe **Maß abhängig vom Beckentyp

MONTAGEMASSE

FITTING INSTRUCTIONS // CÔTES DE FIXATION // MONTAGEVOORSCHRIFT // MISURE DI MONTAGGIO // MONTAJ ÖLÇÜLERİ // УСТАНОВОЧНЫЕ РАЗМЕРЫ



DE DEMONTAGE UND ENTSORGUNG



Elektrogeräte recyceln oder fachgerecht entsorgen.
Elektrogeräte niemals über den Hausmüll entsorgen.
Die vor Ort gültigen Vorschriften beachten.



Gefahr durch Stromschlag! Das Berühren von stromführenden Teilen kann zu schweren Verletzungen bis hin zum Tod führen. Die Außerbetriebnahme und Reparatur sind von einer Elektrofachkraft auszuführen.

Vorgehensweise Außerbetriebnahme

1. Leitungen stromfrei schalten und gegen Wiedereinschalten sichern
2. Lösen der Kabelverbindungen
3. Lösen und Entfernen der Elektrokomponenten
4. Elektromaterialien, Glas und Möbelteile jeweils separat den örtlichen Vorschriften entsprechend entsorgen

EN REMOVAL AND DISPOSAL



Recycling or disposing of electrical appliances.
Never dispose of electronic equipment in your household waste.
Observe the regulations applicable in your area.



Risk of electric shock! Touching live parts can cause serious injury or death. Removal and repairs should only be carried out by a qualified electrician.

Removing an appliance

1. Switch off the power supply and ensure it cannot be switched on again.
2. Disconnect the cables.
3. Loosen and remove the electrical components.
4. Dispose of electrical materials, glass and furniture separately according to the regulations applicable in your area.

FR DÉMONTAGE ET ÉLIMINATION



Recycler ou éliminer les appareils électriques de manière appropriée.
Ne jamais éliminer les appareils électroniques dans les ordures ménagères. Respecter les prescriptions locales en vigueur.



Risque d'électrocution ! Le contact avec des pièces conductrices peut entraîner de graves blessures, voire la mort. La mise hors service et la réparation sont à effectuer par un électricien qualifié.

Procédure de mise hors service

1. Mettre tous les câbles hors tension et les sécuriser contre la mise en marche
2. Déconnecter les jonctions de câbles
3. Desserrer et retirer les composants électriques
4. Toujours éliminer les matériels électriques, le verre et les éléments de mobilier séparément conformément aux prescriptions locales.

NL DEMONTAGE EN VERWIJDEREN



Elektrische apparaten recycelen of vakkundig verwijderen.
Elektrische apparaten nooit samen met het huishoudelijk vuil wegwerpen. De plaatselijk geldende voorschriften naleven.



Gevaar van elektrische schok! Het aanraken van stroomvoerende onderdelen kan ernstige letsels en zelfs de dood veroorzaken. De buitenbedrijfstelling en reparaties moeten door een geautoriseerd elektrotechnicus worden uitgevoerd.

Procedure voor buitenbedrijfstelling

1. De leidingen spanningsvrij maken en tegen opnieuw inschakelen beveiligen
2. De kabelverbindingen afkoppelen
3. De elektrische componenten afkoppelen en verwijderen
4. Elektrische materialen, glas en onderdelen van meubels altijd apart en overeenkomstig de plaatselijke voorschriften verwijderen

IT SMONTAGGIO E SMALTIMENTO



Le apparecchiature elettriche devono essere riciclate oppure smaltite nel rispetto delle norme vigenti. Non smaltire mai le apparecchiature elettriche insieme ai rifiuti domestici. Osservare le norme vigenti locali.



Pericolo di scosse elettriche! Il contatto con parti a conduzione di corrente può provocare infortuni gravi o finanche il decesso. La messa fuori servizio e la riparazione devono essere effettuate da personale elettrotecnico specializzato.

Procedimento per la messa fuori servizio

1. Staccare i cavi dalla corrente elettrica e metterli in sicurezza contro il reinserimento
2. Scollegare i cavi
3. Staccare e rimuovere i componenti elettrici
4. Smaltire separatamente i materiali elettrici, il vetro e le parti di arredi, nel rispetto delle prescrizioni locali

TR SÖKME VE İMHA



Elektrikli aletleri geri dönüştürün veya uygun şekilde imha edin. Elektrikli aletleri asla evsel atıklarla birlikte atmayın.
Yerel düzenlemelere uyun.



Elektrik çarpması riski! Canlı parçalara dokunmak ciddi yaralanmalara hatta ölüme neden olabilir. Devreden çıkarma ve tamir işlemleri kalifiye bir elektrik teknisyeni tarafından yapılmalıdır.

Hizmetten çıkarma prosedürü

1. Kabloları çıkarın ve tekrar açılmaya karşı emniyete alın
2. Kablo bağlantılarını serbest bırakın
3. Elektrikli bileşenleri gevşetin ve çıkarın
4. Elektrik malzemeleri, cam ve mobilya parçaları ayrı ayrı Yerel yönetmeliklere göre atın

RU DEMONTAGE UND ENTSORGUNG



Электрические устройства должны отправляться на повторную переработку или утилизироваться надлежащим образом. Не выбрасывайте электрические устройства вместе с бытовым мусором. Соблюдайте требования, которые действуют в вашей местности.



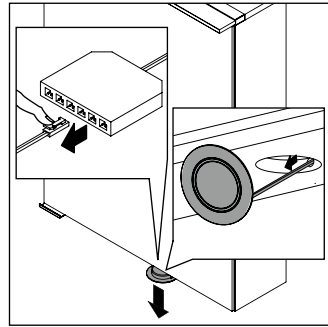
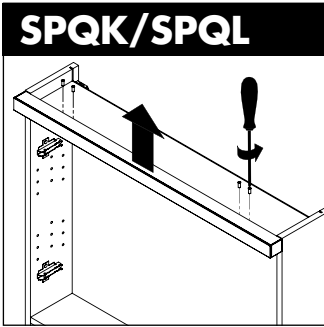
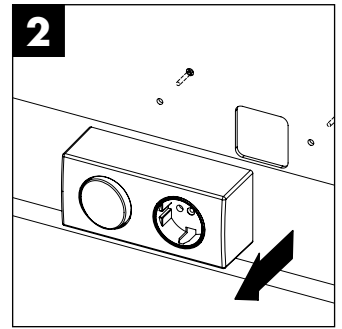
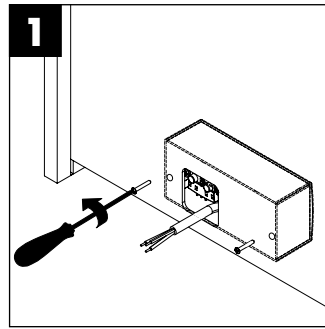
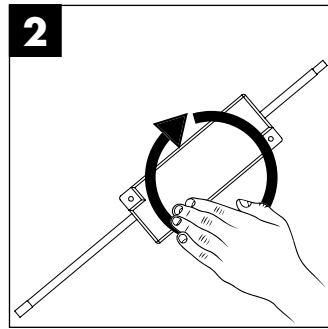
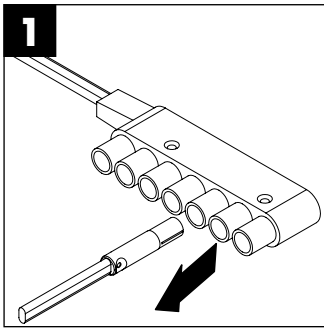
Опасность поражения электрическим током! Прикосновение к токопроводящим деталям может привести к тяжелым травмам и даже летальному исходу. Снятие с эксплуатации и ремонт должны проводиться квалифицированным персоналом.

Процедура снятия с эксплуатации

1. Обесточьте электрические контуры и защитите их от повторного включения.
2. Отключите кабельные соединения.
3. Открепите и снимите электрические компоненты.
4. Электрические материалы, стекло и детали мебели должны утилизироваться отдельно в соответствии с местными предписаниями.

DEMONTAGE UND ENTSORGUNG

REMOVAL AND DISPOSAL // DÉMONTAGE ET ÉLIMINATION // DEMONTAGE EN VERWIJDEREN SMONTAGGIO E SMALTIMENTO // SÖKME VE İMHA // ДЕМОНТАЖ И УТИЛИЗАЦИЯ



DE

Ihre alten Möbel können am Ende der Nutzung an der Recyclingstelle Ihrer Region entsorgt werden. Hier bitte die jeweils vor Ort gültigen Vorschriften beachten.

EN

At the end of its useful life, your old furniture can be disposed of at your local recycling point. Please observe any local regulations.

FR

Vos vieux meubles peuvent être mis au rebut au point de recyclage de votre région. Veuillez à ce sujet respecter les réglementations locales en vigueur.

NL

Uw oude meubels kunnen aan het einde van hun levenscyclus worden ingeleverd bij het recyclepunt in uw regio. Let op de plaatselijk geldende voorschriften.

IT

Al termine della loro vita utile, i vostri vecchi mobili potranno essere smaltiti presso nel punto di riciclaggio della vostra regione. Si prega di attenersi alle norme locali vigenti.

TR

Eski mobilyalarınız, kullanım ömrünün sonunda bölgenizdeki geri dönüşüm noktasında berataraf edilebilir. Lütfen yerel olarak geçerli ilgili yönetmelikleri dikkate alın.

RU

Вашу старую мебель можно утилизировать по окончании срока ее службы в пункте утилизации в Вашем регионе. В этом случае соблюдайте местные правила и предписания.

Lin20-Montage 12/24 • Technische Änderungen vorbehalten. /
Lin20 fitting instructions 12/24 • Subjects to technical changes. /
Instructions de montage Lin20 12/24 • Sous réserve de modifications /
Lin20-Montage 12/24 • Technische wijzigingen voorbehouden /
Montaggio Lin20 12/24 /
Lin20 Montajı 12/24 - teknik değişimler olabilir. /
Монтаж Lin20 12/24



FR

**Pensez à
donner ou recycler.**



Association

ou



Magasin



Déchèterie

<https://quefairedemesdechets.fr>