



Installations- und Wartungsanleitung / Hinweise für den Betreiber

Frischwasserstation (Durchfluss-Trinkwasser-Erwärmer)

## Flow Fresh

FF20



0010011071-001



## Inhaltsverzeichnis

<b>1</b>	<b>Symbolerklärung und Sicherheitshinweise</b>	<b>2</b>
1.1	Symbolerklärung	2
1.2	Allgemeine Sicherheitshinweise	2
<b>2</b>	<b>Hinweise für den Betreiber</b>	<b>3</b>
<b>3</b>	<b>Angaben zum Produkt</b>	<b>3</b>
3.1	Produktbeschreibung	3
3.2	Lieferumfang	4
3.3	Produktübersicht	4
3.4	Typschild	4
3.5	Systemhydraulik	5
3.6	Zubehör und zusätzlich benötigte Hilfsmittel	5
3.7	Technische Daten	5
3.8	Bestimmungsgemäße Verwendung	6
3.9	EG-Konformitätserklärung	6
<b>4</b>	<b>Vorschriften</b>	<b>6</b>
<b>5</b>	<b>Montage</b>	<b>7</b>
5.1	Allgemeine Hinweise beachten	7
5.2	Frischwasserstation an der Wand befestigen	7
5.3	Frischwasserstation am Speicher montieren	8
5.4	Mischventil-Set montieren (Zubehör)	10
5.5	Zirkulationsstrang montieren (Zubehör)	11
5.6	Frischwasserstation hydraulisch anschließen	11
5.7	Speicher hydraulisch anschließen	12
<b>6</b>	<b>Elektrischer Anschluss</b>	<b>12</b>
6.1	Modul MS100 und Bedieneinheit (Zubehör)	12
6.2	Anschlussklemmbelegung und Anlagenbeispiele	13
6.3	Pumpe anschließen (Zubehör)	14
6.4	Warmwassertemperatur ändern	15
6.5	Netzspannung herstellen	15
<b>7</b>	<b>Inbetriebnahme</b>	<b>15</b>
7.1	Anlage befüllen, spülen, entlüften	15
7.2	Erstinbetriebnahme - Reset	16
7.3	Kodierschalter einstellen	16
7.4	Einstellungen an Bedieneinheit vornehmen	16
7.5	Menü Diagnose - Monitorwerte	17
7.6	Zirkulation	17
7.7	Tägliche Aufheizung (Vorwärmssystem)	17
7.8	Thermostatisches Mischventil einstellen	17
7.9	Einstellungen am Kesselregler vornehmen	18
7.10	Volumenstrom Kessel und Speicherbeladung einstellen	18
7.11	Abschließende Arbeiten	18
<b>8</b>	<b>Außerbetriebnahme</b>	<b>19</b>
<b>9</b>	<b>Umweltschutz/Entsorgung</b>	<b>19</b>
<b>10</b>	<b>Inspektion und Wartung</b>	<b>19</b>
10.1	Protokoll für Inbetriebnahme, Inspektion, Wartung	20
10.2	Wärmetauscher wechseln	21
10.3	Volumenstromfühler wechseln	21

10.4	Temperaturfühler wechseln	21
10.5	Sicherung wechseln	22

<b>11</b>	<b>Störungen beheben</b>	<b>22</b>
11.1	Modul MS100	22
11.2	Primärkreispumpe	22
11.3	Keine Warmwasserbereitstellung	22
11.4	Metallische Geräusche von der Zirkulationspumpe	23
11.5	Kein Zirkulationsbetrieb	23
<b>12</b>	<b>Datenschutzhinweise</b>	<b>23</b>

## 1 Symbolerklärung und Sicherheitshinweise

### 1.1 Symbolerklärung

#### Warnhinweise

In Warnhinweisen kennzeichnen Signalwörter die Art und Schwere der Folgen, falls die Maßnahmen zur Abwendung der Gefahr nicht befolgt werden.

Folgende Signalwörter sind definiert und können im vorliegenden Dokument verwendet sein:



**GEFAHR**

**GEFAHR** bedeutet, dass schwere bis lebensgefährliche Personenschäden auftreten werden.



**WARNUNG**

**WARNUNG** bedeutet, dass schwere bis lebensgefährliche Personenschäden auftreten können.



**VORSICHT**

**VORSICHT** bedeutet, dass leichte bis mittelschwere Personenschäden auftreten können.

#### HINWEIS

**HINWEIS** bedeutet, dass Sachschäden auftreten können.

### Wichtige Informationen



Wichtige Informationen ohne Gefahren für Menschen oder Sachen werden mit dem gezeigten Info-Symbol gekennzeichnet.

### Weitere Symbole

Symbol	Bedeutung
▶	Handlungsschritt
→	Querverweis auf eine andere Stelle im Dokument
•	Aufzählung/Listeneintrag
–	Aufzählung/Listeneintrag (2. Ebene)

Tab. 1

### 1.2 Allgemeine Sicherheitshinweise

#### ⚠ Hinweise für die Zielgruppe

Diese Installationsanleitung richtet sich an Fachkräfte für Gas- und Wasserinstallationen, Heizungs- und Elektrotechnik. Die Anweisungen in allen Anleitungen müssen eingehalten werden. Bei Nichtbeachten können

Sachschäden und Personenschäden bis hin zur Lebensgefahr entstehen.

- ▶ Installations-, Service- und Inbetriebnahmeanleitungen (Wärmeerzeuger, Heizungsregler, Pumpen usw.) vor der Installation lesen.
- ▶ Sicherheits- und Warnhinweise beachten.
- ▶ Nationale und regionale Vorschriften, technische Regeln und Richtlinien beachten.
- ▶ Ausgeführte Arbeiten dokumentieren.

#### **Montage**

- ▶ Keine offenen Ausdehnungsgefäße verwenden.
- ▶ Sicherheitsventile nicht verschließen.

Brandgefahr bei Löt- und Schweißarbeiten!

#### **Elektroarbeiten**

Elektroarbeiten dürfen nur Fachkräfte für Elektroinstallationen ausführen.

Vor dem Beginn der Elektroarbeiten:

- ▶ Netzspannung allpolig spannungsfrei schalten und gegen Wiedereinschalten sichern.
- ▶ Spannungsfreiheit feststellen.
- ▶ Vor dem Berühren stromführender Teile: Mindestens fünf Minuten warten, um die Kondensatoren zu entladen.
- ▶ Anschlusspläne weiterer Anlagenteile ebenfalls beachten.

#### **Verbrühungsgefahr**

Verbrühungsgefahr durch Temperaturen im Warmwasser- und Zirkulationskreis von über 60 °C.

Um Verbrühungen zu vermeiden:

- ▶ An jeder Warmwasserzapfstelle Mischbatterien vorsehen.

#### **Verkalkung**

- ▶ Um Verkalkung zu vermeiden:
  - Richtlinie VDI2035 (Vermeidung von Schäden in Warmwasser- und Heizungsanlagen),
  - DIN1988-200 (Trinkwasser-Installationen) und
  - Hinweise in dieser Anleitung beachten.

#### **Inspektion und Wartung**

Regelmäßige Inspektion und Wartung sind Voraussetzungen für den sicheren und umweltverträglichen Betrieb der Heizungsanlage.

Wir empfehlen, einen Vertrag zur jährlichen Inspektion und bedarfsabhängigen Wartung mit einem zugelassenen Fachbetrieb abzuschließen.

- ▶ Arbeiten nur von einem zugelassenen Fachbetrieb ausführen lassen.
- ▶ Festgestellte Mängel unverzüglich beheben lassen.

#### **Übergabe an den Betreiber**

Weisen Sie den Betreiber bei der Übergabe in die Bedienung und die Betriebsbedingungen der Heizungsanlage ein.

- ▶ Bedienung erklären – dabei besonders auf alle sicherheitsrelevanten Handlungen eingehen.
- ▶ Insbesondere auf folgende Punkte hinweisen:
  - Umbau oder Instandsetzung dürfen nur von einem zugelassenen Fachbetrieb ausgeführt werden.
  - Für den sicheren und umweltverträglichen Betrieb ist eine mindestens jährliche Inspektion sowie eine bedarfsabhängige Reinigung und Wartung erforderlich.
- ▶ Mögliche Folgen (Personenschäden bis hin zur Lebensgefahr oder Sachschäden) einer fehlenden oder unsachgemäßen Inspektion, Reinigung und Wartung aufzeigen.
- ▶ Installations- und Bedienungsanleitungen zur Aufbewahrung an den Betreiber übergeben.

## 2 Hinweise für den Betreiber

### **Zu diesem Kapitel**

Dieses Kapitel und die Kapitel "Außerbetriebnahme" und "Datenschutz-hinweise" enthalten wichtige Informationen und Hinweise für den Betreiber der Anlage. Alle anderen Kapitel richten sich ausschließlich an die Fachkraft für Wasserinstallationen, Heizungs- und Elektrotechnik.

### **Sicherheitshinweise**

Die folgenden Hinweise müssen eingehalten werden. Bei Nichtbeachten können Sach- und Personenschäden bis hin zur Lebensgefahr entstehen.

- ▶ Die Station, die Anschlusstechnik und die Rohrleitungen können sehr heiß werden. Daher besteht Verbrühungsgefahr an diesen Teilen. Besonders Kleinkinder von diesen Teilen fernhalten.
- ▶ Das System jährlich überprüfen lassen.
- ▶ Die Montage, die Wartung, den Umbau oder Instandsetzungen nur von einem zugelassenen Fachbetrieb ausführen lassen.
- ▶ Die Station enthält keine Bedienelemente für den Betreiber.
- ▶ Dem Regler liegt eine Bedienungsanleitung für den Betreiber bei. Auch die Hinweise in dieser Anleitung beachten!
- ▶ Installationsanleitungen aufbewahren.



## 3 Angaben zum Produkt

Die Frischwasserstation (Durchfluss-Trinkwasser-Erwärmer) FF20 wird im Folgenden kurz als Frischwasserstation bezeichnet. Der Begriff Primär steht für den Heizkreis, Sekundär für den Trinkwasserkreis.

### 3.1 Produktbeschreibung

Die Station mit integriertem Modul MS100 erwärmt das Trinkwasser im Durchlaufprinzip. Die Station kann mit oder ohne Bedieneinheit betrieben werden.

#### **Mit Bedieneinheit**

Mit Bedieneinheit sind umfangreiche Einstellungen wählbar. Folgende Bedieneinheiten sind möglich:

- Bedieneinheit zur Regelung des Warmwassersystems, z. B. CS200.
- Bedieneinheit zur Regelung der Warmwasser-, Solar- und Heizkreislösungen, z. B. CW400, CW800.

#### **Ohne Bedieneinheit**

Der Betrieb der Frischwasserstation ohne Bedieneinheit ist möglich. Jedoch müssen Sie folgende Besonderheit beachten:

- Die Warmwassertemperatur ist ab Werk auf 50 °C eingestellt und kann auf 60 °C geändert werden (→ Kapitel "Warmwassertemperatur ändern").

### Station öffnen

Wenn Sie die Station öffnen wollen:

- ▶ Vorderen Wärmeschutz nach vorne ziehen.

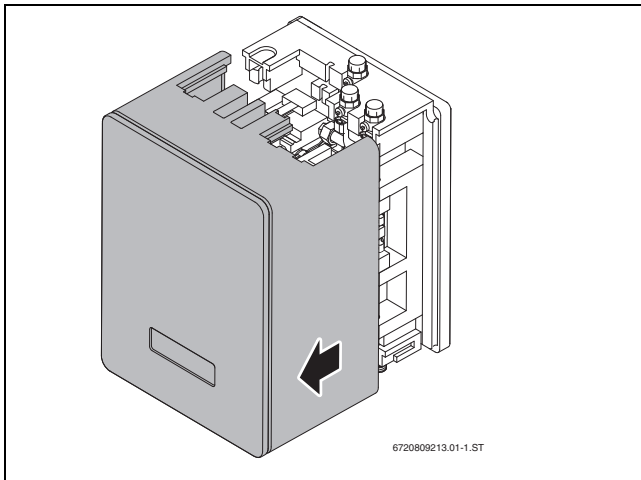


Bild 1 Station öffnen

### 3.2 Lieferumfang

- ▶ Lieferumfang auf Unversehrtheit und Vollständigkeit prüfen.

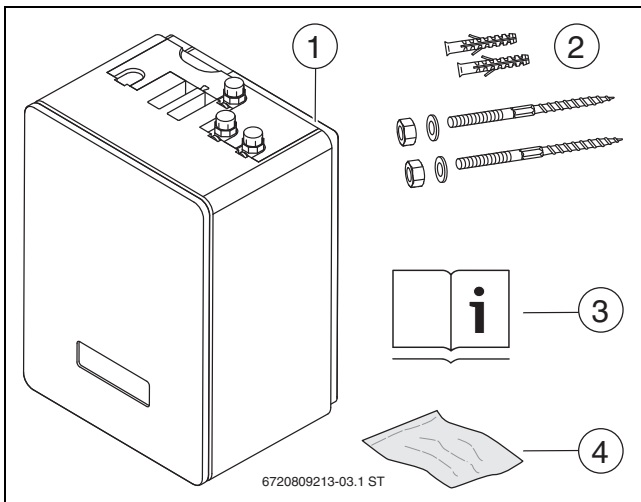


Bild 2 Lieferumfang Frischwasserstation

- [1] Frischwasserstation
- [2] Befestigungsmaterial
- [3] Installations- und Wartungsanleitung
- [4] Kleinteile für Modul MS100

### 3.3 Produktübersicht

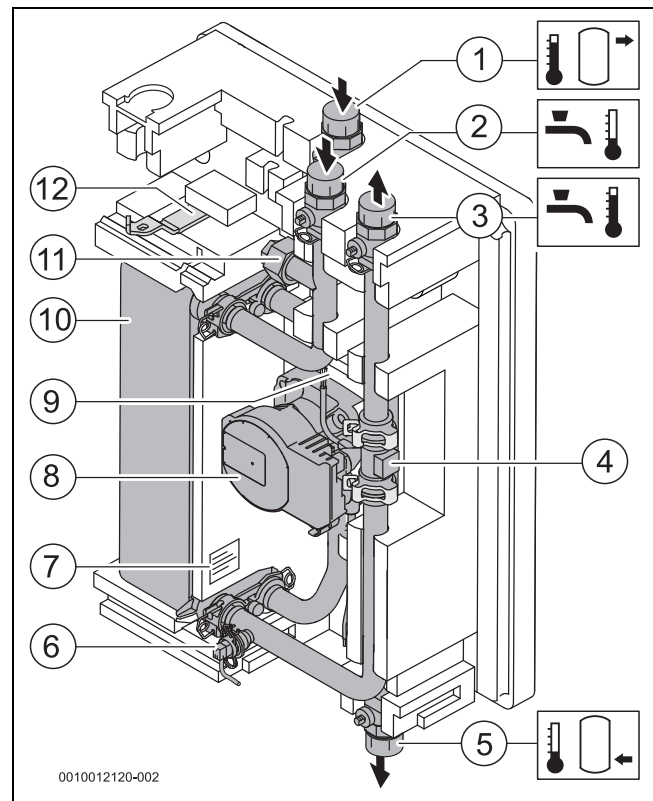


Bild 3 Frischwasserstation ohne vorderen Wärmeschutz, ohne Modul

- [1] Anschluss: vom Pufferspeicher (Vorlauf)
- [2] Anschluss: Kaltwasser
- [3] Anschluss: Warmwasser
- [4] Anschluss: Volumenstromfühler
- [5] Anschluss: zum Pufferspeicher (Rücklauf)
- [6] Temperaturfühler Warmwasser, NTC12K
- [7] Typschild
- [8] Primärkreispumpe und Schwerkraftbremse (unter der Pumpe)
- [9] Temperaturfühler Vorlauf (über der Pumpe), NTC12K
- [10] Wärmetauscher
- [11] T-Stück für Zirkulationsstrang
- [12] Handgriff für Kugelhähne



Die Anschlüsse [2] und [3] müssen während des Betriebes geöffnet sein. Daher sind die Kugelhähne mit einem Lack gegen Verdrehen gesichert.



Die Kappen auf den Anschlüssen erst direkt vor dem Anschluss der Rohrleitungen demontieren.

### 3.4 Typschild

Das Typschild enthält Leistungsangaben, Zulassungsdaten und die Seriennummer des Produktes. Die Position finden Sie in der Produktübersicht.

### 3.5 Systemhydraulik

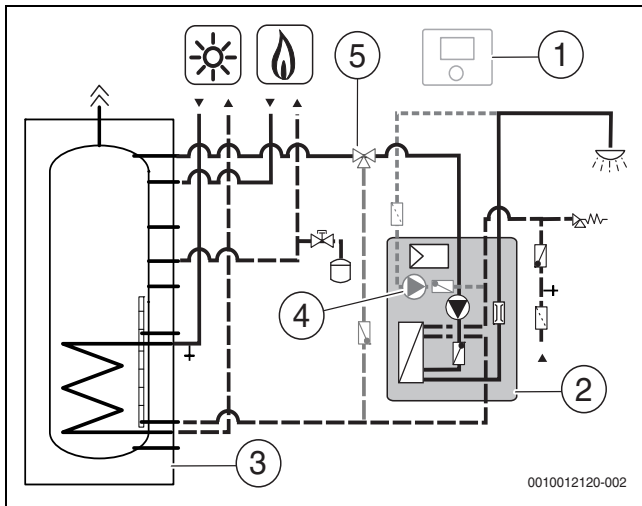


Bild 4 Beispiel: Ausschnitt einer Anlage mit Frischwasserstation (hier: mit Solarkreis und Heizkessel); schematische Darstellung

- [1] Bedieneinheit (Zubehör)
- [2] Frischwasserstation
- [3] Pufferspeicher
- [4] Zirkulationspumpe (Zubehör)
- [5] Mischventil-Set (Zubehör)

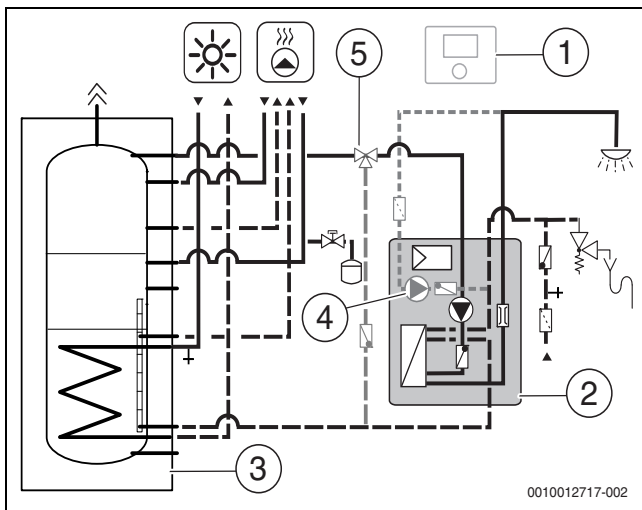


Bild 5 Beispiel: Ausschnitt einer Anlage mit Frischwasserstation (hier: mit Solarkreis und Wärmepumpe); schematische Darstellung

**i** Bei Zirkulationsbetrieb erhöht sich die Rücklauftemperatur. Damit die Temperaturschichtung im Speicher erhalten bleibt, ist die Verwendung eines Speichers mit temperatursensibler Rücklaufeinspeisung in Verbindung mit einer Solaranlage oder Wärmepumpe empfehlenswert. Ist eine Zirkulation mit langen Betriebszeiten vorhanden, sollte ein 3-Wege-Umschaltventil im Rücklauf zum Speicher mit einer Temperaturdifferenzregelung installiert werden.

### 3.6 Zubehör und zusätzlich benötigte Hilfsmittel

**i** Eine vollständige Übersicht aller lieferbaren Zubehöre finden Sie in unserem Gesamtkatalog.

Neben dem üblichen Werkzeug benötigen Sie für die Montage einen Steckschlüsseleinsatz (13 mm) mit einer 150 mm langen Verlängerung.

### 3.7 Technische Daten

	Einheit	FF20
Übertragungsleistung im Auslegungspunkt, primär 60 °C / 28 °C, sekundär 45 °C / 10 °C	kW	66
maximal zulässige Betriebstemperatur (T <sub>max</sub> )	°C	
primär:		95
sekundär:		80
maximal zulässiger Betriebsdruck (p <sub>max</sub> )	bar	
primär:		3
sekundär:		10
Mindestvolumenstrom (sekundär)	l/min	2
maximaler Volumenstrom (sekundär)	l/min	30
Zapfmenge bei 45 °C, Pufferspeicher 60 °C	l/min	27
Zapfmenge bei 60 °C, Pufferspeicher 70 °C	l/min	20
Primärvolumenstrom (60 °C / 28 °C)	l/min	29,5
Sekundärvolumenstrom (10 °C/45 °C)		27
Primärvolumenstrom (70 °C / 34 °C)	l/min	26,6
Sekundärvolumenstrom (10 °C/60 °C)		20
Gewicht (m)	kg	10
Spannungsversorgung (Net)		230 V AC, 50 Hz
Leistungsaufnahme im Betrieb, Primärpumpe Energie-Effizienz-Index	W	3-76 EEL ≤ 0,2
Max. Stromaufnahme Primärkreispumpe	A	0,7
Leistungsaufnahme im Betrieb, Zirkulationspumpe (Zubehör)	W	4-27
NL-Zahl gemäß DIN4708 (abhängig vom Bereitschaftsvolumen und der Kesselleistung)		4,6
Anschlüsse Frischwasserstation	DN	20 (G¾)

Tab. 2

MS100	
<b>Abmessungen</b> (B × H × T)	151 × 184 × 61 mm
<b>Maximaler Leiterquerschnitt</b>	
• Anschlussklemme 230 V	• 2,5 mm <sup>2</sup>
• Anschlussklemme Kleinspannung	• 1,5 mm <sup>2</sup>
<b>Nennspannungen</b>	
• BUS	• 15 V DC (verpolungssicher)
• Netzspannung Modul	• 230 V AC, 50 Hz
• Bedieneinheit	• 15 V DC (verpolungssicher)
• Pumpen u. Mischer	• 230 V AC, 50 Hz
<b>Sicherung</b>	230 V, 5 AT
<b>BUS-Schnittstelle</b>	EMS plus
<b>Leistungsaufnahme – Standby</b>	< 1 W
<b>max. Leistungsabgabe</b>	
• pro Anschluss (PS1)	• 400 W (Hocheffizienzpumpen zulässig; max. 40 A/μs)
• pro Anschluss (VS1, PS2, PS3)	• 400 W (Hocheffizienzpumpen zulässig; max. 40 A/μs)
<b>zul. Umgebungstemp.</b>	0 ... 60 °C
<b>Schutzart</b>	IP44
<b>Schutzklasse</b>	I
<b>Ident.-Nr.</b>	→ Typschild

Tab. 3

°C	Ω	°C	Ω	°C	Ω	°C	Ω
0	36005	30	9794	70	2334	95	1094
10	22782	40	6658	80	1705	100	950
20	14785	50	4612	85	1465		
25	11991	60	3246	90	1263		

Tab. 4 Messwerte Temperaturfühler

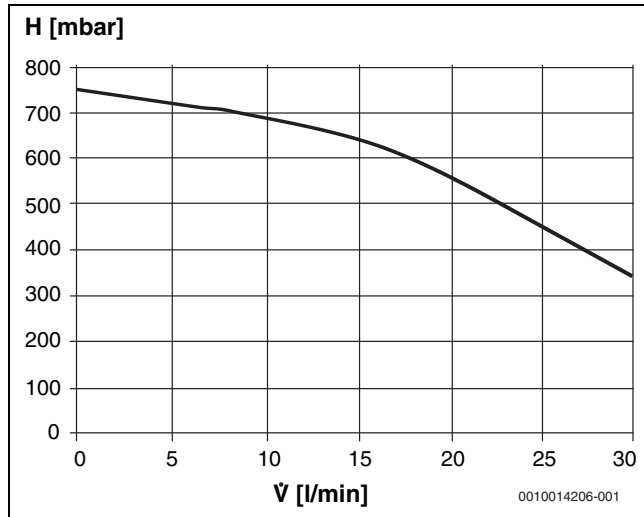


Bild 6 Restförderhöhe Primärkreispumpe

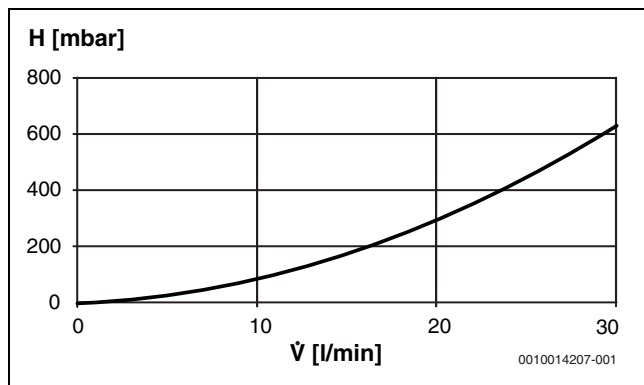


Bild 7 Druckverlust Sekundärseite

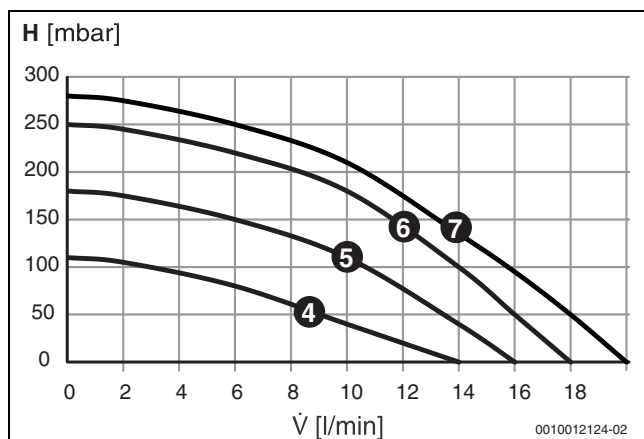


Bild 8 Kennlinie Zirkulationspumpe im Zirkulationsstrang (Zubehör), [4-7] = Pumpenstufen

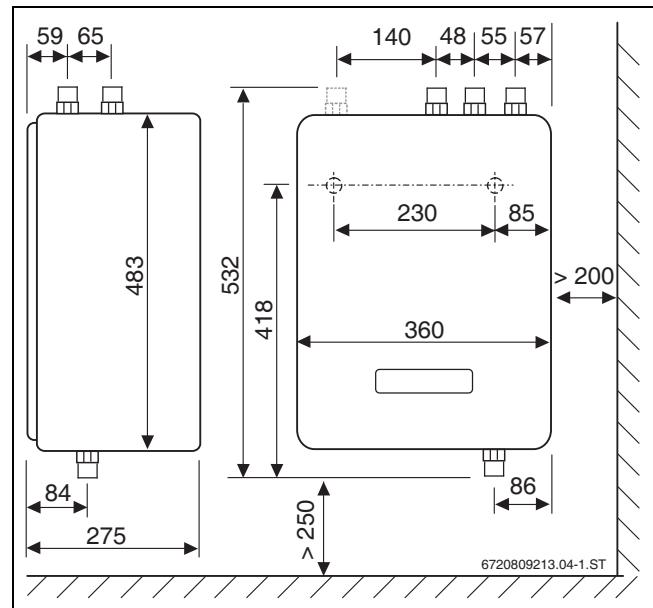


Bild 9 Abmessungen (Maße in mm)

### 3.8 Bestimmungsgemäße Verwendung

- ▶ Frischwasserstation nur zur Erwärmung von Trinkwasser verwenden.
- ▶ Frischwasserstation mit einem Volumenstrom (sekundär) von maximal 30 l/min betreiben.
- ▶ Frischwasserstation vor Frost schützen.
- ▶ Frischwasserstation nicht in ammoniak- oder chlorhaltiger Umgebung montieren.

### 3.9 EG-Konformitätserklärung

Dieses Produkt entspricht in Konstruktion und Betriebsverhalten den europäischen Richtlinien sowie den ergänzenden nationalen Anforderungen. Die Konformität wurde mit der CE-Kennzeichnung nachgewiesen. Sie können die Konformitätserklärung des Produktes anfordern. Wenden Sie sich dazu an die Adresse auf der Rückseite dieser Anleitung.

## 4 Vorschriften

- ▶ Geänderte Vorschriften oder Ergänzungen beachten. Diese Vorschriften sind ebenfalls zum Zeitpunkt der Installation gültig.
- ▶ Für die Montage und den Betrieb der Anlage die landesspezifischen und örtlichen Normen und Richtlinien beachten.

### Regeln der Technik in Deutschland

- **GEG** (Gebäudeenergiegesetz)
- **DIN-Normen**, Beuth-Verlag GmbH - Burggrafenstr. 6, 10787 Berlin
  - **DIN EN806** (Technische Regeln für Trinkwasserinstallationen)
  - **DIN EN 1717** (Schutz des Trinkwassers vor Verunreinigungen in Trinkwasserinstallationen und allgemeine Anforderungen an Sicherungseinrichtungen zur Verhütung von Trinkwasserverunreinigungen durch Rückfließen)
  - **DIN 1988 (Teil 100-300)**, TRWI (Technische Regeln für Trinkwasserinstallationen)
  - **DIN 4708** (zentrale Wassererwärmungsanlagen)
  - **DIN 4753** (Wassererwärmer und Wassererwärmungsanlagen für Trink- und Heizwasser)
- **DVGW**, Wirtschafts- und Verlagsgesellschaft, Gas- und Wasser GmbH, Josef-Wirmer-Str. 1-3, 53123 Berlin
  - **Arbeitsblatt W 551** (Trinkwassererwärmungs- und Trinkwasserleitungsanlagen; Technische Maßnahmen zur Verminderung des



Legionellenwachstums; Planung, Errichtung, Betrieb und Sanierung von Trinkwasserinstallation)

- **Arbeitsblatt W 553** (Bemessung von Zirkulationssystemen in zentralen Warmwasserbereitungsanlagen)
- **VDE-Vorschriften**
- **Heizkostenverordnung 2013:** Wärmemengenzähler zur separaten Erfassung der Wärmemengen für Warmwasser vorsehen.
- **Trinkwasserverordnung 2011:** Probeentnahmestellen zur Untersuchung auf Legionellen im Trinkwasserkreis vorsehen. Grenzwerte für die Wasserbeschaffenheit einhalten.

## 5 Montage

### 5.1 Allgemeine Hinweise beachten

- ▶ Beim Montieren der Rohrleitungen die Anschlüsse der Frischwasserstation gegen Verdrehen sichern.
- ▶ Wenn eine Zirkulationspumpe im Gebäudebestand vorhanden ist, diese an das Modul MS100 anschließen. Maximalen Schaltstrom des Moduls beachten (1,1 A).

#### Zusätzlich erforderliche Bauteile

- ▶ Den primären Heizkreis mit einem Ausdehnungsgefäß und einem Sicherheitsventil gemäß DIN EN 12828 absichern.
- ▶ Für eine Entlüftung des Pufferspeichers und der Rohrleitungen vom Pufferspeicher zur Frischwasserstation sorgen.
- ▶ Zur Erfassung der Wärmemenge für die Warmwasserbereitung einen Wärmemengenzähler vorsehen (Heizkostenverordnung).
- ▶ Sicherstellen, dass geeignete Probeentnahmestellen an den Wasserversorgungsstellen vorhanden sind (Trinkwasserverordnung).

#### Rohrleitungen

- ▶ Die Dimensionierung der Rohrleitungen mit einer Rohrnetzberechnung ermitteln.
  - ▶ Alle Rohrleitungen und Anschlüsse spannungsfrei montieren.
- Um elektrische Potenzialunterschiede zu vermeiden, Vorlauf- und Rücklaufrohr erden:
- ▶ Im System je eine Erdungsschelle am Vorlauf- und Rücklaufrohr anbringen.
  - ▶ Erdungsschellen über Potentialausgleichskabel NYM (mindestens 6 mm<sup>2</sup>) an der Potentialausgleichsschiene des Gebäudes anschließen.
  - ▶ Nach erfolgter Erdung Schutzleiterprüfung vornehmen.

#### Wasserbeschaffenheit und Wärmetauscher

- ▶ Grenzwerte der aktuellen Trinkwasserverordnung einhalten.
- Um eine Verkalkung des Wärmetauschers zu minimieren, empfehlen wir bereits ab **14° dH** eine Enthärtungsanlage einzubauen.
- Auch ein Mischer auf der Primärseite verringert ab 14° dH durch die Reduzierung der Vorlauftemperatur die Gefahr der Verkalkung.

	Einheit	Wert
Gesamthärte	°dH	4-8,5
pH-Wert		7,0-7,4 <sup>1)</sup>
		7,4-9,0
Sulfat	mg/l	< 70
Alkalität HCO <sub>3</sub>	mg/l	70-300
HCO <sub>3</sub> / SO <sub>4</sub> <sup>2-</sup>		> 1
Elektrische Leitfähigkeit	mS/cm	10-500
Freies Chlor Cl <sub>2</sub>		< 1
Schwefelwasserstoff H <sub>2</sub> S		< 0,05
Frei (aggressives) Kohlendioxid CO <sub>2</sub>		< 5
Nitrat NO <sub>3</sub>		< 100
Mangan Mn		< 0,1

1) wenn TOC-Wert < 1,5 mg/l

Tab. 5 Eignung des Wärmetauschers

### 5.2 Frischwasserstation an der Wand befestigen

#### HINWEIS

#### Anlagenschaden durch falsche Dübel.

- ▶ Nur Dübel verwenden, die für den Baustoff der Wand geeignet sind. Die mitgelieferten Dübel sind für Beton und Vollmauerwerk geeignet.
- ▶ Tragfähigkeit der Wand für die Montage der Frischwasserstation prüfen.
- ▶ Bei Bedarf eine stärkere Konstruktion anfertigen.
- ▶ Abmessungen der Station und Mindestabstand zur Wand beachten (Technische Daten).
- ▶ Löcher entsprechend der Dübelgröße bohren und Dübel hineinstecken.
- ▶ Stockschrauben eindrehen und Frischwasserstation auf die Stockschrauben schieben.
- ▶ Frischwasserstation ausrichten und mit Mutter und Unterlegscheibe befestigen.

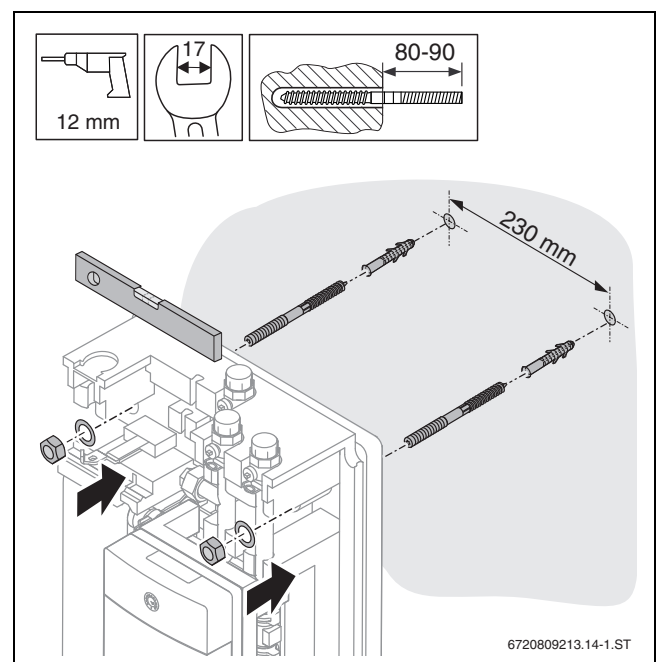


Bild 10 Frischwasserstation an die Wand montieren

### 5.3 Frischwasserstation am Speicher montieren

Dieses Zubehör ist geeignet für die in dieser Anleitung beschriebenen Speicher.



**Vor** Anbringung der Speicherdämmung die Anschlussstücke und Temperaturfühler montieren!

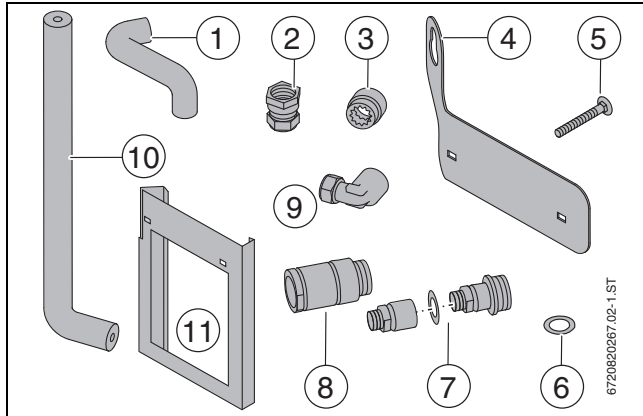


Bild 11 Lieferumfang Speicheranschluss-Set

- [1] Kurzes Anschlussrohr inkl. Dämmung (1x)
- [2] Klemmringverschraubung gerade, nur bei SZ9 (1x)
- [3] Distanzstück 20 mm (1x)
- [4] Halblech (1x)
- [5] Schlossschraube 10 x 80 (1x)
- [6] Dichtung 17 x 24 (3x)
- [7] Anschlussstück Speicher, 2-teilig plus Dichtung (2x)
- [8] Anschlussstück Speicher 1-teilig (1x)
- [9] Klemmring-Winkelverschraubung (1x)
- [10] Langes Anschlussrohr inkl. Dämmung (1x)
- [11] Distanzblech (1x)

- ▶ Alle Anschlussstücke mit Teflonband eindichten und am Speicher einschrauben.

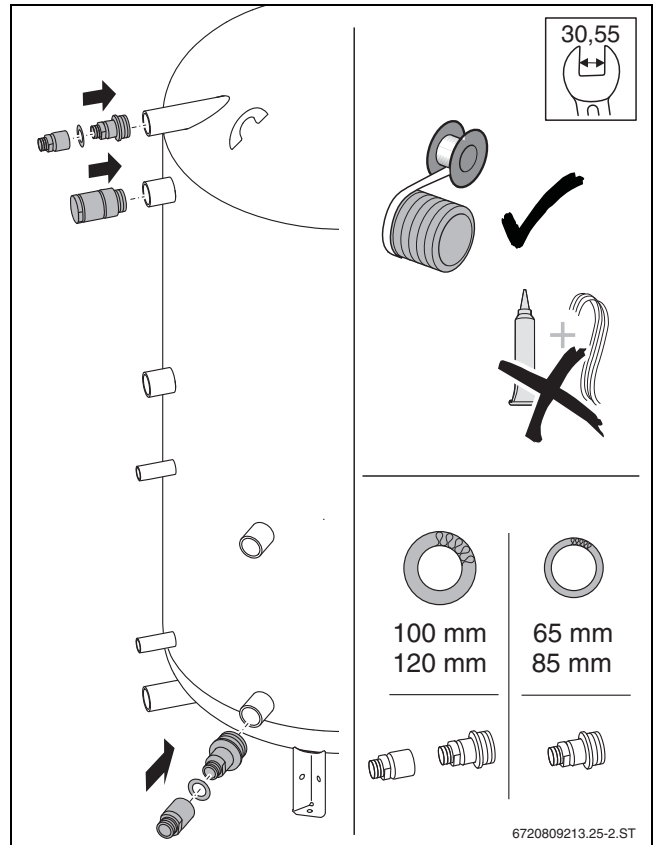


Bild 12 Anschlussstücke einschrauben

- ▶ Speicherdämmung montieren (→ Anleitung Speicher).

Nur bei Speichern der Größe 750 l/990 l/1000 l/1300 l mit einer 85 mm starken Dämmung:

1. Halblech in Distanzblech schieben.
2. Halblech mit Distanzblech an Frischwasserstation handfest schrauben.

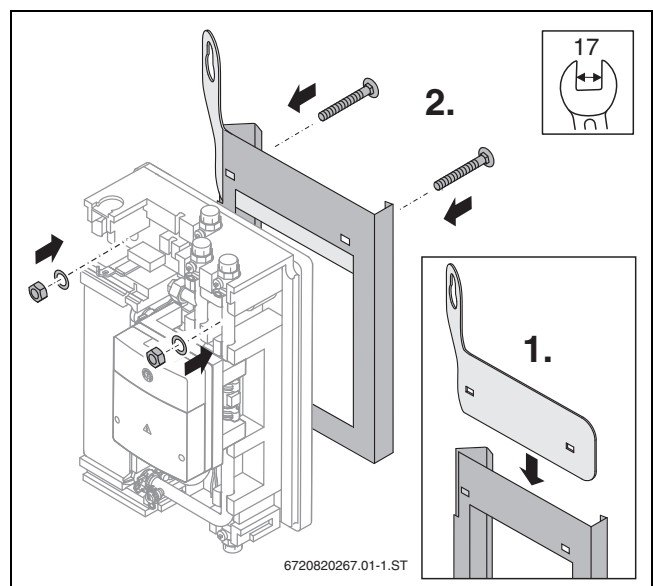


Bild 13 Distanzblech montieren (bei Bedarf)



1. Halblech handfest an Frischwasserstation schrauben.
2. Frischwasserstation mit Halblech am obersten Stutzen einhängen.

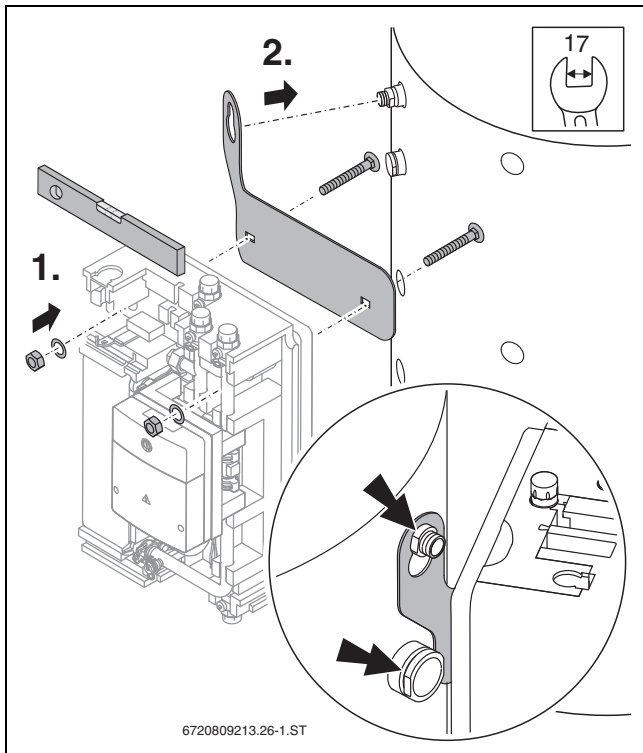


Bild 14 Halblech montieren

- ▶ Sicherstellen, dass das Halblech in der Nut der jeweiligen Stutzen liegt (Pfeile).
- ▶ Frischwasserstation gerade ausrichten und Muttern festziehen.



Wenn das Mischventil-Set (Zubehör) montiert wird, liegt das passende kurze Anschlussrohr bei.

- ▶ Kurzes Anschlussrohr mit Dichtungen montieren.

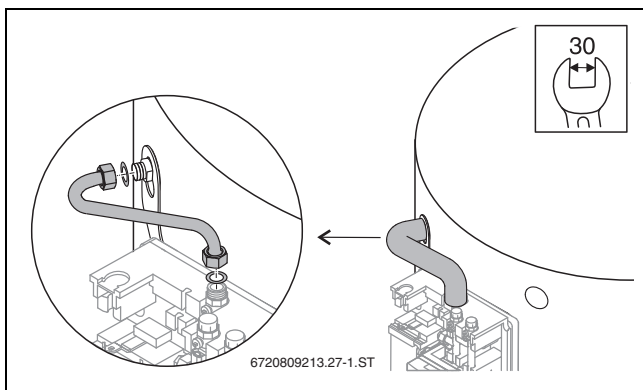


Bild 15 Kurzes Anschlussrohr montieren

**Langes Anschlussrohr vom Zubehör SZ8 montieren**

- ▶ Um das lange Anschlussrohr gerade auszurichten, bei Bedarf:
  - Distanzstück 20 mm montieren und mit Teflonband eindichten [3].
  - Langes Anschlussrohr unten passend ablängen [2].
- ▶ Langes Anschlussrohr mit Dichtungen an Station montieren [1].
- ▶ Anschlussstück unten mit Teflonband eindichten.
- ▶ Winkel-Klemmringverschraubung auf Anschlussstück oder auf Distanzstück schrauben [4].
- ▶ Langes Anschlussrohr in Winkel-Klemmringverschraubung stecken und festschrauben [5].

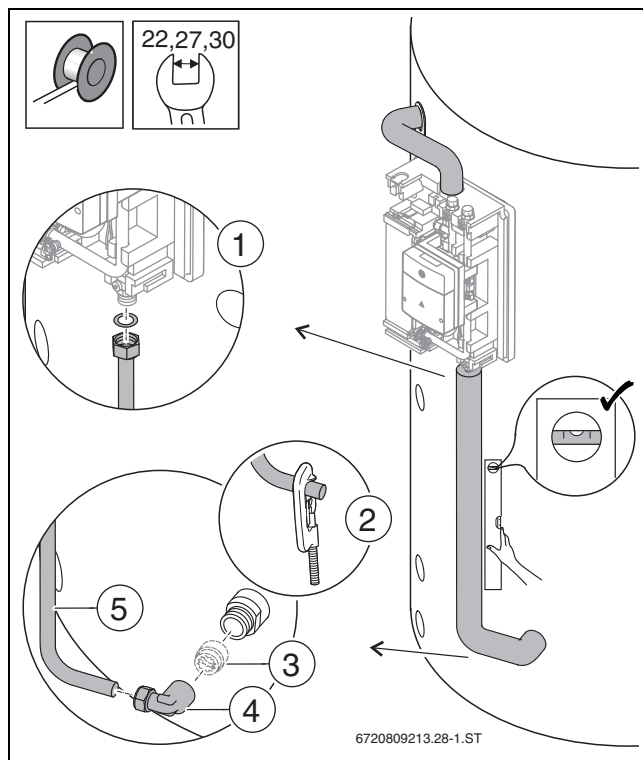


Bild 16 Langes Anschlussrohr des SZ8 montieren

**Langes Anschlussrohr vom Zubehör SZ9 montieren**

- ▶ Um das lange Anschlussrohr gerade auszurichten, bei Bedarf:
  - Langes Anschlussrohr unten und oben passend ablängen [2].
  - Distanzstück 20 mm montieren und mit Teflonband eindichten [3].
- ▶ Klemmringverschraubung (gerade) mit Dichtung an Station montieren [1].
- ▶ Langes Anschlussrohr in Klemmringverschraubung stecken und festschrauben.
- ▶ Anschlussstück unten mit Teflonband eindichten.
- ▶ Winkel-Klemmringverschraubung auf Anschlussstück oder auf Distanzstück schrauben [4].
- ▶ Langes Anschlussrohr in Winkel-Klemmringverschraubung stecken und festschrauben [5].
- ▶ Speicher mit **einreihiger Anordnung** der Speicheranschlüsse: langes Anschlussrohr nach links drehen und Distanzstück 20 mm [3] verwenden. Montage wie oben beschrieben.

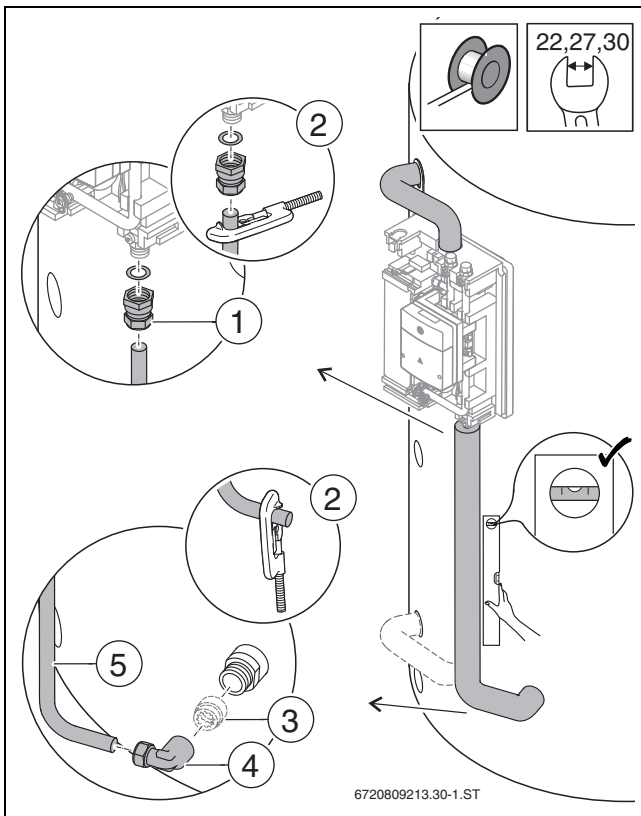


Bild 17 Langes Anschlussrohr des SZ9 montieren

#### 5.4 Mischventil-Set montieren (Zubehör)

Um eine konstante Warmwasser-Auslauftemperatur zu gewährleisten und die Gefahr von Verkalkung zu verringern, bei folgenden Bedingungen das Mischventil einbauen:

- Die Speichertemperatur beträgt mehr als 75 °C und
- es wird weniger als 6 l/min warmes Wasser (45 °C) am Verbraucher gezapft.

Die folgenden Abbildungen für dieses Kapitel sind ohne Rohrdämmung dargestellt.

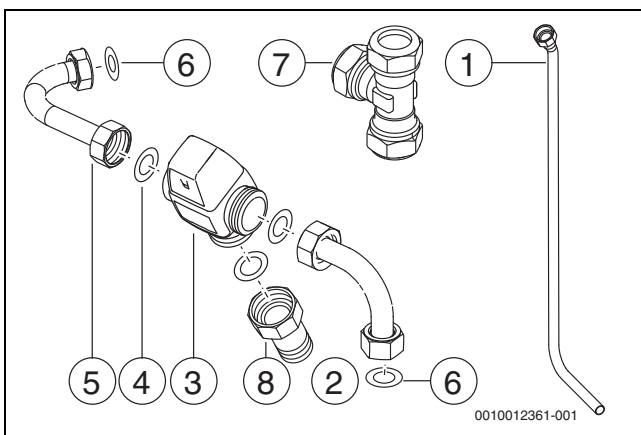


Bild 18 Lieferumfang Mischventil-Set

- [1] Anschlussrohr
- [2] Kurzes Anschlussrohr rechts
- [3] Thermostatisches Mischventil
- [4] Dichtung 1" (3 x)
- [5] Kurzes Anschlussrohr links
- [6] Dichtung ¾" (2 x)
- [7] Klemmring-T-Stück
- [8] Verschraubung mit integrierter Schwerkraftbremse

- Oben und unten am Rückteil des Wärmeschutzes Durchführungen für das Rücklaufrohr einschneiden.

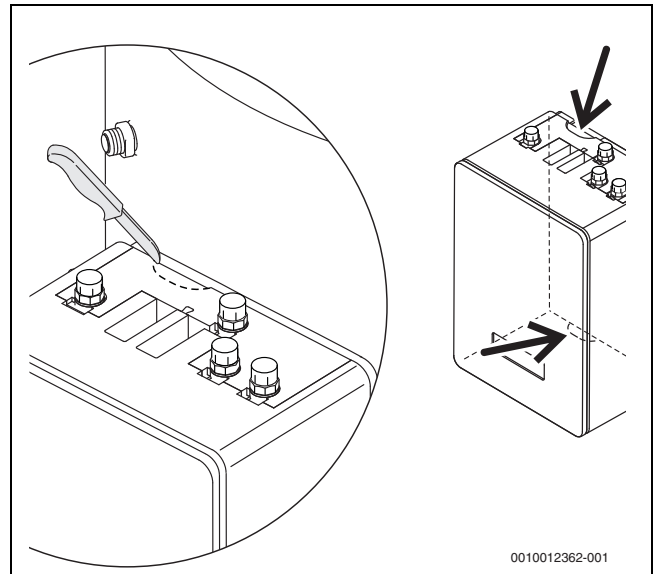


Bild 19 Durchführungen an den Vertiefungen einschneiden

Fließrichtung und Einbaulage des Ventils beachten.

- Anschlussrohre mit Dichtungen an Ventil und am Speicher anschrauben.

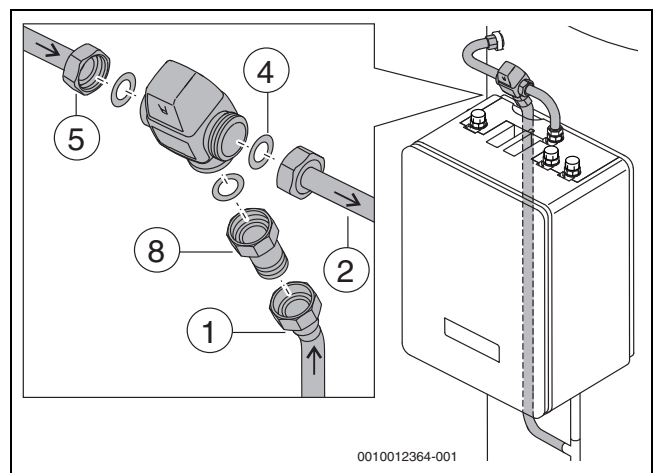


Bild 20 Anschlussrohre handfest verschrauben

1. Langes Anschlussrohr vom SZ8 oder SZ9 nach Maß einschneiden.
2. Ein 25 mm langes Rohrstück entfernen.

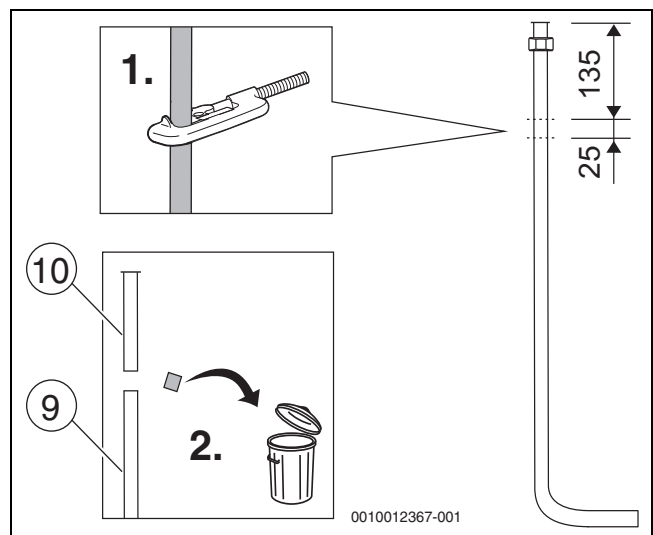


Bild 21 Langes Anschlussrohr vorbereiten

3. Klemmring-T-Stück montieren.

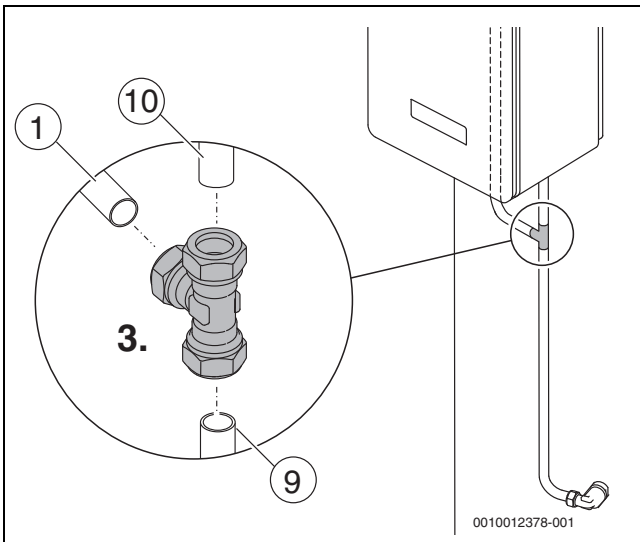


Bild 22 Rohre mit Klemmring-T-Stück verbinden

- ▶ Mitgelieferte Dämmung montieren.

### 5.5 Zirkulationsstrang montieren (Zubehör)

#### HINWEIS

#### Pumpenschaden durch verunreinigte Rohrleitung!

Um Verunreinigungen in der Rohrleitung zu vermeiden:

- ▶ Vor Einbau des Zirkulationsstranges die Zirkulationsleitung ausreichend spülen und bauseits einen Schmutzfilter einbauen.

Die Baugruppe Zirkulationsstrang besteht aus: Pumpe mit integrierter Schwerkraftbremse, Rohr und Kugelhahn.

1. Mit einem Messer die Durchführung des Zirkulationsstranges ausschneiden.
2. Stopfen herausdrehen.
3. Stopfen entsorgen.

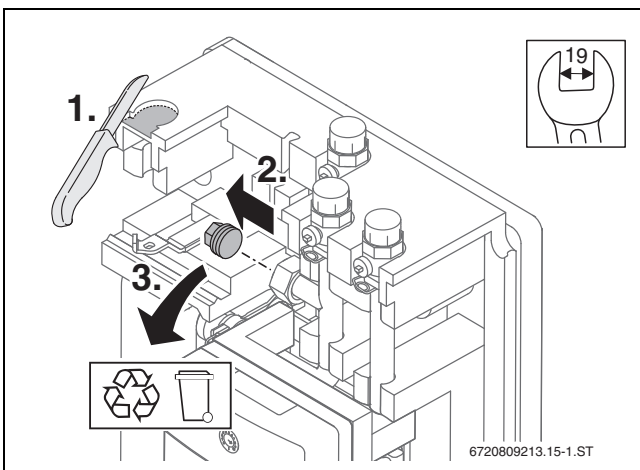


Bild 23 Montage vorbereiten

4. Zirkulationsstrang mit Dichtung verschrauben.

5. Anschluss in Formteil drücken.

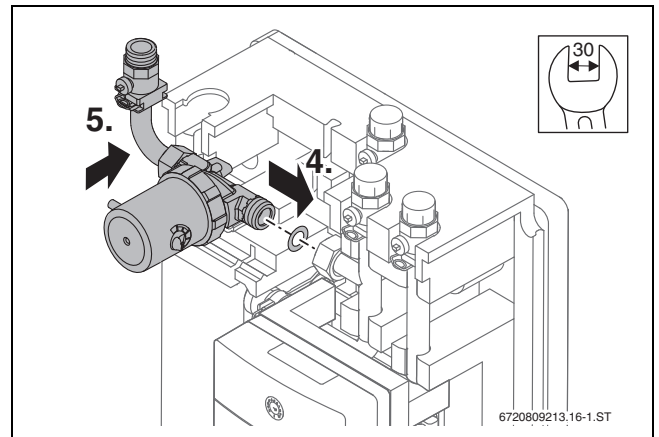


Bild 24 Montage vorbereiten

- ▶ Rohrleitung am Zirkulationsstrang bauseits:
  - mit einem Schutzfilter versehen und
  - zusätzlich befestigen.

### 5.6 Frischwasserstation hydraulisch anschließen

#### ! VORSICHT

#### Anlagenschaden durch undichte Anschlüsse

- ▶ Alle Rohrleitungen und Anschlüsse spannungsfrei installieren.

Die Rohrleitungen (bei der Wandinstallation) zwischen Pufferspeicher und Frischwasserstation:

- Müssen möglichst kurz sein.
- Müssen gemäß EnEV gedämmt sein.
- Mindestens im Durchmesser DN20 (¾“) ausführen.

#### HINWEIS

#### Sachschaden durch Überdruck!

Die Rohrleitung zum Sicherheitsventil nicht unterbrechen/absperren.

- ▶ Sicherheitsventil nach DIN1988 im Kaltwassereintritt montieren.
- ▶ Vor der Frischwasserstation in die Rohrleitung des Kaltwassers und vor der Zirkulationspumpe einen Filter einbauen. Dadurch werden Verunreinigungen und Störungen in der Anlage minimiert.
- ▶ Primär- und sekundärseitigen Anschluss an die Frischwasserstation vornehmen. Dabei mit Schlüssel 28 mm gegenhalten.
- ▶ Bauseits am höchsten Punkt der Rohrleitung auf der Primärseite der Frischwasserstation eine Entlüftungsmöglichkeit einbauen (z. B. automatischen Entlüfter).

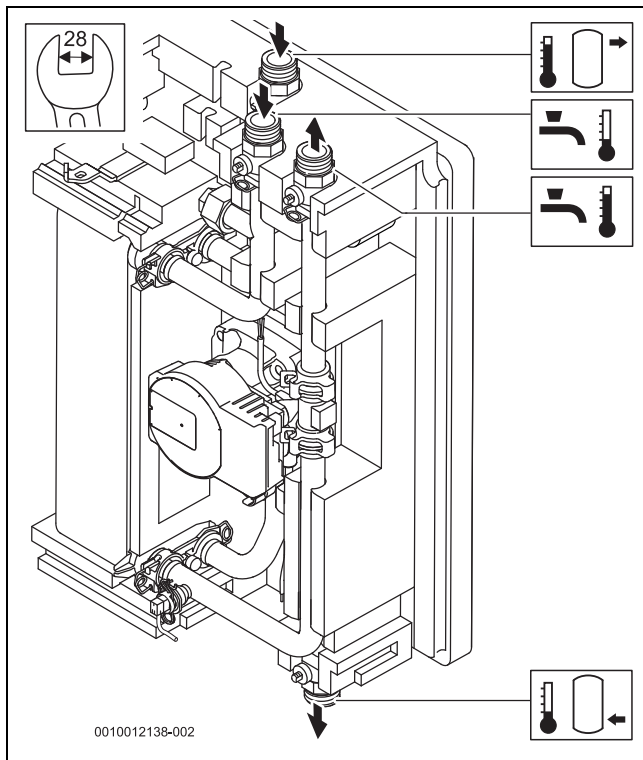


Bild 25 Anschlüsse Frischwasserstation

### 5.7 Speicher hydraulisch anschließen

Die folgenden Grafiken zeigen mögliche Pufferspeicher in den Größen 750 l bis 1.300 l mit den möglichst zu nutzenden Anschlüssen.

- ▶ Anleitungen der Speicher beachten.
- ▶ Speicher hydraulisch anschließen.

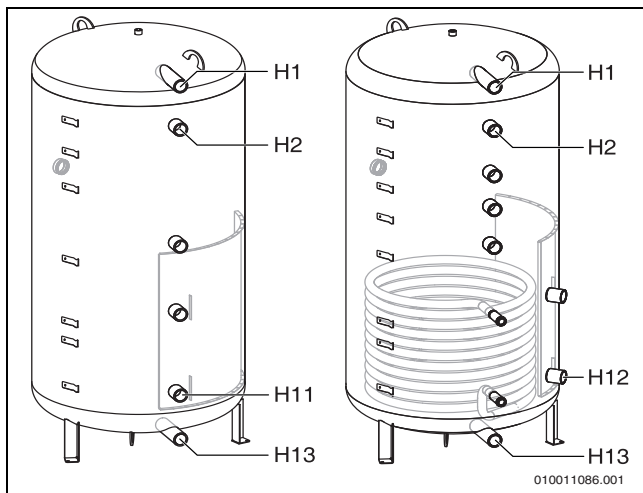


Bild 26 Pufferspeicher ohne Trennbleche

Speicher	Frischwasserstation		Heizkessel	
	Vorlauf	Rücklauf	Vorlauf	Rücklauf
ohne Solar-Wärmetauscher	H1	H11	H2	H13
mit Solar-Wärmetauscher	H1	H12	H2	H13

Tab. 6 Anschlüsse am Speicher ohne Trennbleche

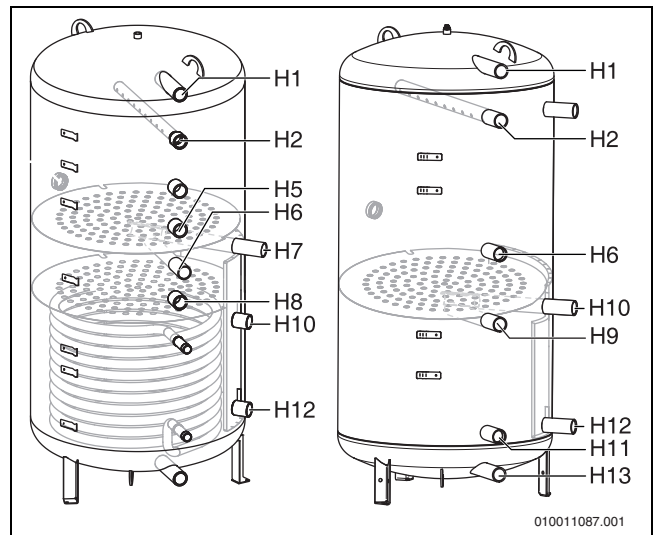


Bild 27 Pufferspeicher mit Trennblechen

Speicher	Frischwasserstation		Warmwasserbeladung		Heizbetrieb		Heizkreis	
	Vorlauf	Rücklauf	Vorlauf	Rücklauf	Vorlauf	Rücklauf	Vorlauf	Rücklauf
A	H1	H12	H2	H5	H6	H8	H7	H10
B	H1	H12	H2	H6	H9	H13	H10	H11

Tab. 7 A = mit Solar-Wärmetauscher, B = ohne Solar-Wärmetauscher

## 6 Elektrischer Anschluss

**WARNUNG**

### Lebensgefahr durch elektrischen Strom!

Das Berühren von elektrischen Teilen, die unter Spannung stehen, kann zum Stromschlag führen.

- ▶ Vor der Installation von Zubehören: Spannungsversorgung z. B. zum Wärmeerzeuger, Gebäudeleitsystem und zu allen BUS-Teilnehmern allpolig unterbrechen und gegen unbeabsichtigtes Wiedereinschalten sichern.

Das Modul ist fertig verdrahtet. Sie müssen lediglich Zubehöre anschließen (wenn vorhanden) und den Netzanschluss herstellen.

**HINWEIS**

### Überlastungsschaden

Die maximale Leistungsaufnahme darf die Vorgaben nicht überschreiten (→ Technische Daten).

- ▶ Zur Unterbrechung der Netzspannungsversorgung eine allpolige normgerechte Trennvorrichtung (nach EN60335-1) installieren.

**i**

Die Stromzufuhr erst einschalten, wenn der Kodierschalter auf der korrekten Position steht (→ Inbetriebnahme).

### 6.1 Modul MS100 und Bedieneinheit (Zubehör)

Durch Hinzufügen von Funktionen zum Frischwassersystem können Sie die Anlage zusammenstellen. Beispiele für mögliche Frischwassersysteme finden Sie bei den Anschlussplänen.

Die Frischwasserstation in Kombination mit einem Pufferspeicher erwärmt das Trinkwasser im Durchlaufprinzip.

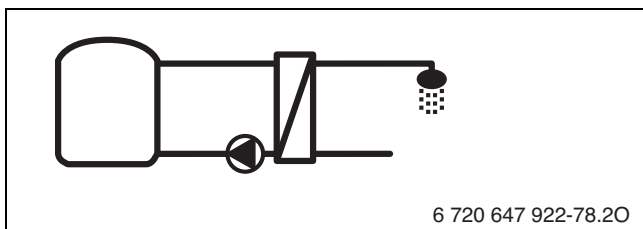


Bild 28 Display: Frischwassersystem für Warmwasserbereitung

Folgende Funktionen sind möglich:

**Zirkulation (A)**

Eine an das Modul angeschlossene Zirkulationspumpe kann in Verbindung mit einer Bedieneinheit zeit- oder impuls gesteuert betrieben werden.

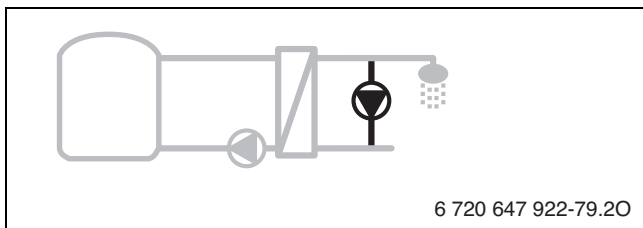


Bild 29 Display: Warmwasserzirkulation

**Vorwärm-Frischwasserstation (C)**

Bei der Vorwärm-Frischwasserstation wird bei der Zapfung das Wasser im Durchlaufprinzip vorgewärmt. Anschließend wird das Warmwasser mit einem Wärmeerzeuger in einem Warmwasserspeicher auf die eingestellte Temperatur gebracht.

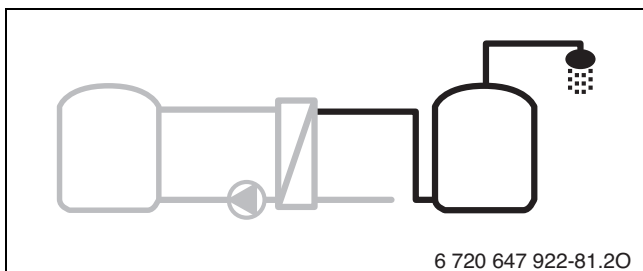


Bild 30 Display: Vorwärmen des Warmwassers mit der Frischwasserstation

**Tägliche Aufheizung (D)**

Das gesamte Warmwasservolumen und die Vorwärm-Frischwasserstation werden jeden Tag zur Vermeidung von Legionellen auf die für die tägliche Aufheizung eingestellte Temperatur aufgeheizt.

Diese Funktion ist nur verfügbar, wenn Funktion C hinzugefügt wurde.

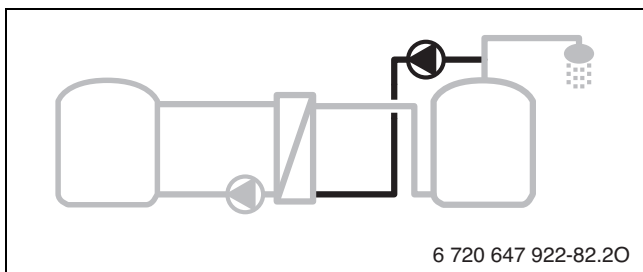


Bild 31 Display: Tägliche Aufheizung zur Vermeidung von Legionellen

**6.2 Anschlussklemmbelegung und Anlagenbeispiele**

Mit der Bedieneinheit (Zubehör) sind verschiedene Systeme und Funktionen möglich. Die Zuordnung des Anschlussplanes zum Frischwassersystem (2) kann mit folgenden Fragen erleichtert werden:

- Welches Frischwassersystem ist vorhanden?
- Welche Funktionen (schwarz dargestellt) sind vorhanden?

- Sind zusätzliche Funktionen vorhanden? Mit den zusätzlichen Funktionen (grau dargestellt) kann das bisher ausgewählte Frischwassersystem erweitert werden.

Mögliche Funktionen sind:

- A = Zirkulation
- C = Vorwärm-Frischwasserstation
- D = Tägliche Aufheizung



Die hydraulischen Darstellungen sind nur schematisch und geben einen unverbindlichen Hinweis auf eine mögliche hydraulische Schaltung. Die Sicherheitseinrichtungen sind nach den gültigen Normen und örtlichen Vorschriften auszuführen.

Je nach Verwendung des Moduls (Kodierung am Modul und Konfiguration über die Bedieneinheit) sind die Anlagenteile gemäß dem jeweiligen Anschlussplan anzuschließen.

Für alle Anschlusspläne gilt:

230 V C	Netzspannung
BUS	BUS-System EMS plus
WM1	Volumenstromfühler
	Bedieneinheit zur Regelung der Warmwasser-, Solar-, Wärmepumpen- und Heizkreissysteme erforderlich, z. B. CW400, CW800 (BUS-Verbindung zwischen Wärmeerzeuger und Modul)
	Bedieneinheit zur Regelung des Warmwasserkreissystems erforderlich, z. B. CS200 (keine BUS-Verbindung zwischen Wärmeerzeuger und Modul)

Tab. 8

Das Modul ist fertig verdrahtet. Sie müssen lediglich Zubehöre anschließen (wenn vorhanden) und den Netzanschluss herstellen.

- ▶ An den Ausgängen nur Bauteile und Baugruppen gemäß dieser Anleitung anschließen. Keine zusätzlichen Steuerungen anschließen, die weitere Anlagenteile steuern.



Wenn am Modul (MS100) der Kodierschalter auf 9 eingestellt ist, darf keine BUS-Verbindung zu einem Wärmeerzeuger bestehen.

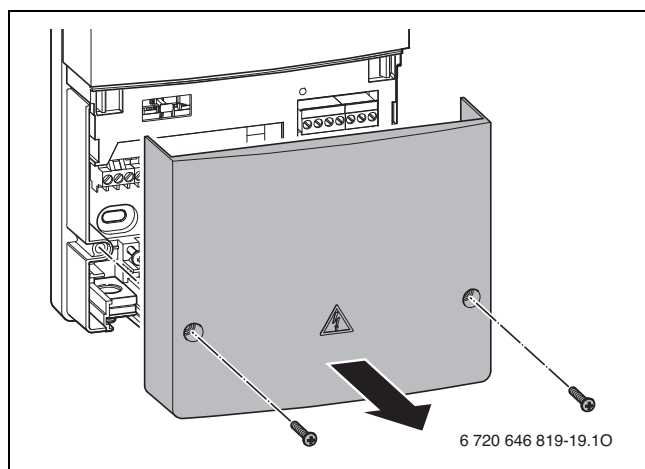


Bild 32 Modul öffnen



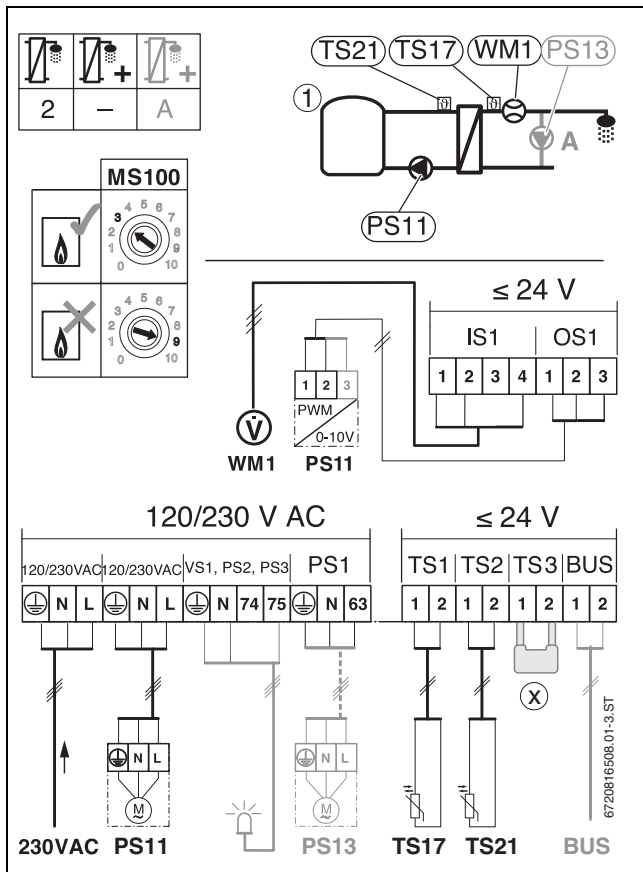


Bild 33 Anschlussklemmen bei Frischwasserstation

- [PS13] Zirkulationspumpe
- [PS11] Primärkreispumpe
- [PWM] Steuersignal für Primärkreispumpe PS11
- [TS17] Temperaturfühler Warmwasser
- [TS21] Temperaturfühler Heizungsvorlauf
- [x] Brücke (dann keine Bedieneinheit möglich)
- [BUS] Anschluss Bedieneinheit (dann keine Brücke möglich)

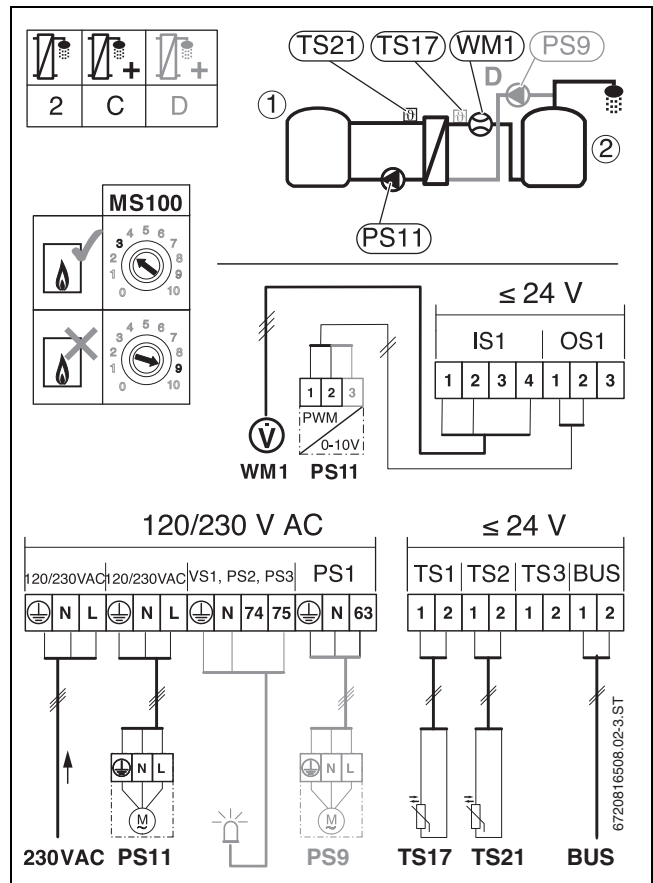


Bild 34 Anschlussklemmen bei Vorwärm-Frischwasserstation

- [PS9] Pumpe tägliche Aufheizung
- [PS11] Primärkreispumpe
- [PWM] Steuersignal für Primärkreispumpe PS11
- [TS17] Temperaturfühler Warmwasser
- [TS21] Temperaturfühler Heizungsvorlauf
- [BUS] Anschluss Bedieneinheit (dann keine Brücke möglich)

### 6.3 Pumpe anschließen (Zubehör)

- Kabel durch die Tüllen führen und gemäß Anschlussplan an PS1 an-klemmen.

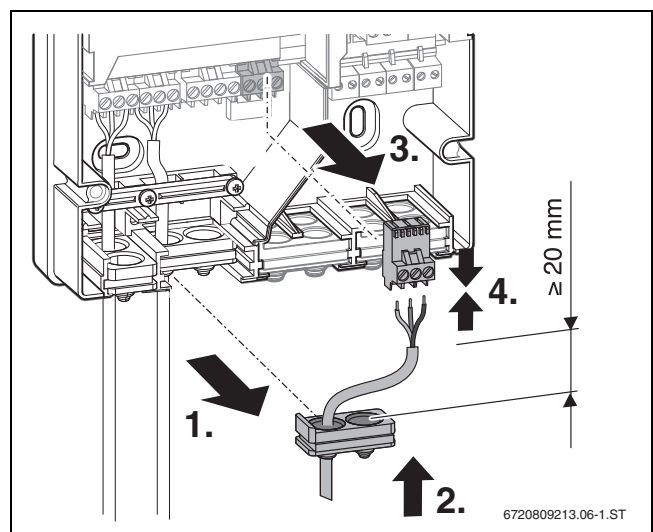


Bild 35 Pumpe anschließen (Zirkulation oder tägliche Aufheizung)



► Kabel mit den Zugentlastungen sichern (→Lieferumfang).

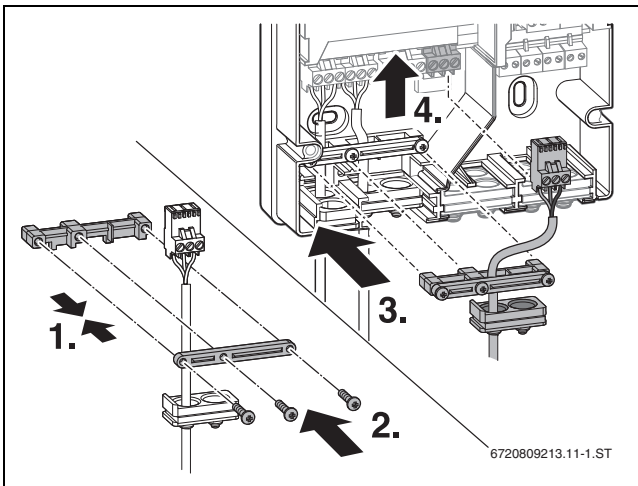


Bild 36 Zugentlastungen montieren und Stecker einstecken

Optionale Anschlussmöglichkeiten der Zirkulationspumpe:

- an der Kesseltemperaturregelung oder
- mit einer externen Schaltuhr.

### 6.4 Warmwassertemperatur ändern

Ab Werk ist die Warmwassertemperatur auf 50 °C eingestellt.

Wenn Sie die Warmwassertemperatur ändern möchten:

- Brücke aus Lieferumfang auf **TS3** montieren. Die Warmwassertemperatur beträgt 60 °C (→ Kapitel "Anschlussklemmenbelegung und Anlagenbeispiele").

-oder-

- Bedieneinheit (Zubehör) montieren. Mit der Bedieneinheit ist die Warmwassertemperatur einstellbar.



Wenn die Bedieneinheit montiert wird, darf die Brücke **nicht** montiert werden.

### 6.5 Netzspannung herstellen



Die Stromzufuhr erst einschalten, wenn der Kodierschalter auf Position 3 oder 9 gestellt wurde (→Inbetriebnahme).

- Elektrische Leitungen an das Netz anschließen.



#### Stromschlag

- Vor Inbetriebnahme: Abdeckung anbringen.

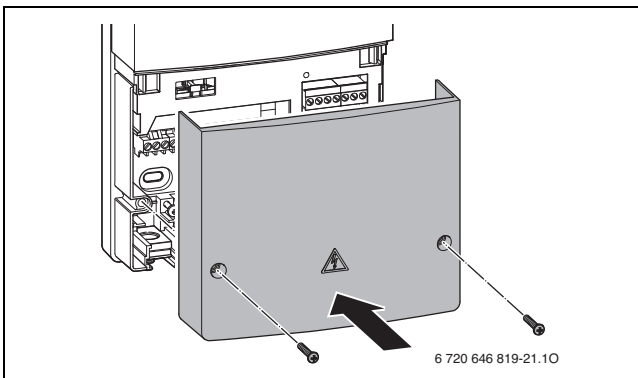


Bild 37 Abdeckung montieren

## 7 Inbetriebnahme



Alle elektrischen Anschlüsse gemäß Anschlussplan anschließen und erst danach die Inbetriebnahme durchführen!

- Installationsanleitungen aller Bauteile und Baugruppen der Anlage beachten.



#### VORSICHT

#### Anlagenschaden durch zerstörte Pumpe!

- Damit die Pumpen nicht trocken laufen, vor dem Einschalten die Anlage befüllen und entlüften.

#### Vorgehensweise:

Zur Inbetriebnahme des Gesamtsystems in folgender Reihenfolge vorgehen (beschrieben in den nachfolgenden Kapiteln):

1. Heizungs- und Trinkwasserkreis fachgerecht in Betrieb nehmen.
2. Solar- und Wärmepumpenkreis in Betrieb nehmen, wenn vorhanden.
3. Erstinbetriebnahme vornehmen - Reset.
4. Kodierschalter auf 3 oder 9 stellen.
5. Stromzufuhr einschalten.
6. Volumenstrom Zirkulation einstellen, wenn vorhanden.
7. Inbetriebnahmeprotokoll ausfüllen.

### 7.1 Anlage befüllen, spülen, entlüften

#### HINWEIS

#### Anlagenschaden durch Trockenlaufen der Primärkreispumpe.

- Erst wenn die Anlage befüllt, gespült und entlüftet ist, Frischwasserstation in Betrieb nehmen.

#### Frischwasserstation



#### VORSICHT

#### Ausfall des Volumenstromfühlers

- Damit sich keine komprimierten Luftpolster in den Rohrleitungen aufbauen, mehrere Warmwasser-Zapfstellen öffnen.
- Anlage vorsichtig befüllen: Absperrungen langsam öffnen.
- Sekundärseite über Eingang Kaltwasser langsam füllen.
- Primärseite befüllen und am höchsten Punkt der Anlage entlüften.
- Anlage - insbesondere Trinkwasser- und Zirkulationsleitung - fachgerecht spülen und auf Dichtheit prüfen.
- Stromzufuhr einschalten.
- Anlage mit Hilfe der technischen Dokumente der Speicher, Kessel und Regler in Betrieb nehmen.

#### Gesamtsystem



Im Wasser gebundene Luft setzt sich erst nach einer gewissen Zeit durch Druckschwankungen sowie Lösungs- und Ausgasungsprozesse ab.

- Nach 1-2 Wochen Laufzeit die Anlage erneut entlüften und bei Bedarf nachfüllen.
- An jedem höchsten Punkt im System entlüften.
- Entlüftung aller Speicher im System vornehmen:
  - Um Luftansammlungen aufzulösen, automatischen Entlüfter beim Befüllen offen lassen.
  - Nach kompletter Entlüftung des Systems die Entlüfter wieder schließen.

### Zirkulationspumpe (Zubehör) entlüften

Im Entlüftungsmodus entfernt die Pumpe durch den Wechsel von maximaler Umdrehung und anschließendem Stopp (7 ×) die Luft aus dem Pumpengehäuse.

Um den Entlüftungsmodus zu starten (Dauer: 10 Minuten):

- ▶ Drehknopf mindestens 5 Sekunden auf Position 7 stellen.  
Die Anzeige blinkt gleichmäßig. Nach 10 Minuten wechselt die Pumpe automatisch in den Normalbetrieb (die Anzeige leuchtet dauerhaft grün).
- ▶ Wenn noch Luftgeräusche vorhanden sind, Entlüftungsvorgang wiederholen.

### 7.2 Erstinbetriebnahme - Reset

Für eine einwandfreie Funktion der Anlage ist eine Erstinbetriebnahme des Moduls notwendig.

1. Spannungsversorgung (Netzspannung) einschalten.
2. Kodierschalter am Modul auf Position 0 stellen und warten, bis die LED am Kodierschalter erloschen ist.
3. Spannungsversorgung (Netzspannung) ausschalten.

### 7.3 Kodierschalter einstellen

- ▶ Kodierschalter am Gehäuse des Moduls auf **3** oder **9** einstellen.

Frischwassersystem	Bedieneinheit		Kodierung Modul
	CW400, CW800	CS200	
2 ...	●	--	3
2 ...	--	●	9
2 ...	--	--	9

Tab. 9 Funktion des Moduls über Kodierschalter zuordnen



Wird die Frischwasserstation **ohne** Bedieneinheit betrieben, stehen nur eingeschränkte Funktionen zur Verfügung (→ Warmwassertemperatur)!



Wird die Frischwasserstation **mit** einer Bedieneinheit betrieben, darf die Bedieneinheit nicht demontiert werden!

- Wenn der Kodierschalter auf einer gültigen Position steht, leuchtet die Betriebsanzeige dauerhaft grün.
- Wenn der Kodierschalter auf einer ungültigen Position oder in einer Zwischenstellung steht, leuchtet die Betriebsanzeige zunächst nicht und beginnt dann rot zu blinken.

### 7.4 Einstellungen an Bedieneinheit vornehmen



#### VORSICHT

#### Verletzungsgefahr durch Verbrühung!

Wenn die Warmwassertemperatur > 60 °C eingestellt ist, kann die Entnahme von ungemischtem Warmwasser zu schweren Verbrühungen führen.

- ▶ Temperatur für den normalen Betrieb ≤ 60 °C einstellen.
- ▶ Warmwasser nicht ungemischt aufdrehen.
- ▶ Mischvorrichtung installieren.



Die Bedienung der Bedieneinheit und die möglichen Einstellungen müssen Sie der Anleitung der Bedieneinheit entnehmen.

Damit das System einwandfrei und effizient betrieben werden kann, sind Einstellungen an der Bedieneinheit erforderlich.

Die Grundeinstellungen der folgenden Warmwasserparameter sind **her- vorgehoben** dargestellt.

Menüpunkt	Einstellbereich	Funktionsbeschreibung
Größe Frischwasserstation	15/20 l/min, 27 l/min, 40 l/min	Einstellung der Größe der installierten Frischwasserstation (FF20 = 20 l/min)
Automat. Thermische Desinfektion	Ja	Das Warmwasser wird mindestens 0,5 und maximal 3 Stunden auf die eingestellte Temperatur aufgeheizt. Thermische Desinfektion regelmäßig durchführen. Für größere Warmwassersysteme können gesetzliche Vorgaben (→ Trinkwasserverordnung) für die Thermische Desinfektion bestehen.
	<b>Nein</b>	Die thermische Desinfektion wird nicht automatisch gestartet. Manuelles Starten ist möglich.
Therm. Desinfektion Tag	Montag... <b>Dienstag</b> ...	Wochentag, an dem die Thermische Desinfektion durchgeführt wird.
	Täglich	Die thermische Desinfektion wird täglich durchgeführt.
Therm. Desinfektion Zeit	00:00... <b>02:00</b> ... 23:45 h	Uhrzeit für den Start der thermischen Desinfektion am eingestellten Tag.
Therm. Desinfektion Temp.	z. B. 65... <b>75</b> ...80 °C	Temperatur, auf die das gesamte Warmwasservolumen bei der thermischen Desinfektion aufgeheizt wird. Der Einstellbereich hängt vom installierten Wärmeerzeuger ab.
Jetzt manuell starten		Startet die thermische Desinfektion manuell.
Max. Warmwassertemp.	60...80 °C	Maximale Warmwassertemperatur einstellen.
Warmwasser	15...60 °C (80 °C)	Gewünschte Warmwassertemperatur einstellen. Die mögliche Temperatur ist abhängig von der Temperatur des Pufferspeichers.
Zirkulation	Ja / <b>Nein</b>	Zirkulation zeitgesteuert aktiviert.
Betriebsart Zirkulationsp.	Eigenes Zeitprogramm	Eigenes Zeitprogramm für die Zirkulation aktivieren. Weiterführende Informationen und Einstellung des eigenen Zeitprogramms sind in der Bedienungsanleitung der Bedieneinheit beschrieben.
	Ein	Zirkulation dauerhaft eingeschaltet (unter Berücksichtigung der Einschalthäufigkeit)
Einschalthäufigkeit Zirkulation	Wenn die Zirkulationspumpe über das Zeitprogramm aktiv ist oder dauerhaft eingeschaltet ist (Betriebsart Zirkulationspumpe: Ein), wirkt sich diese Einstellung auf den Betrieb der Zirkulationspumpe aus.	

Menüpunkt	Einstellbereich	Funktionsbeschreibung
	1 x 3 Minuten/h ... 6 x 3 Minuten/h	Die Zirkulationspumpe geht 1-mal ... 6-mal pro Stunde für jeweils 3 Minuten in Betrieb.
	Dauerhaft	Die Zirkulationspumpe ist ununterbrochen in Betrieb.
Zirkulation Impuls	Ja / Nein	Die Zirkulationspumpe läuft 3 Minuten lang, sobald eine kurze Zapfung erfolgt (2-10 Sekunden). Danach ist die Pumpe für 10 Minuten gesperrt.
Tägl. Aufheizung	Ja / <b>Nein</b>	Das gesamte Warmwasservolumen wird täglich zur gleichen Zeit automatisch auf 60 °C aufgeheizt (nur bei der Vorwärm-Frischwasserstation).
Tägl. Aufheizung Zeit	00:00 ... <b>02:00</b> ... 23:45 h	Startzeitpunkt für die tägliche Aufheizung.
Störmeldung	Ja	Wenn im Frischwassersystem eine Störmeldung auftritt, wird der Ausgang für eine Störmeldung eingeschaltet.
	<b>Nein</b>	Bei Auftreten einer Störung im Frischwassersystem wird der Ausgang für eine Störmeldung nicht eingeschaltet (immer stromlos).
	Invertiert	Die Störmeldung ist eingeschaltet, das Signal wird aber invertiert ausgegeben. Das bedeutet, dass der Ausgang bestromt ist und bei einer Störmeldung stromlos geschaltet wird.
Warmhaltung	Ja / <b>Nein</b>	Warmhaltefunktion aktivieren. Ist das Frischwassersystem weit vom Pufferspeicher entfernt, kann es durch Umwälzung warm gehalten werden. Im 15 Minuten-Takt läuft die Primärkreispumpe an, bis am Vorlauffühler die Warmwassersolltemperatur erreicht ist.

Tab. 10 Warmwasserparameter

### 7.5 Menü Diagnose - Monitorwerte

In diesem Menü können Informationen zum aktuellen Zustand der Anlage abgerufen werden. Zum Beispiel kann hier angezeigt werden, ob die maximale Speichertemperatur erreicht ist.

- **TestMod:** Manueller Modus aktiv.
- **B.Schutz:** Blockierschutz - Pumpe/Ventil wird regelmäßig kurz angeschaltet.
- **k.Wärme:** Keine Solarenergie/Wärme vorhanden.
- **Wärme vorh.:** Solarenergie/Wärme vorhanden.
- **keine Anf:** Keine Wärmeanforderung.
- **Sys.Aus:** System nicht aktiviert.
- **Wär.Anf:** Wärmeanforderung vorhanden.
- **V.Schutz:** Verbrühschutz aktiv
- **Warmh.:** Warmhaltung aktiv.
- **Aus:** keine Wärmeanforderung.
- **Warmw.:** Es wird Warmwasser gezapft.
- **Therm.D.:** Thermische Desinfektion läuft.
- **Tägl. Aufh:** Tägliche Aufheizung ist aktiv.
- **AutoAus/AutoEin:** Betriebsart mit aktivem Zeitprogramm.
- **Frosts.:** Frostschutz aktiv.

### 7.6 Zirkulation



Führen Sie die Auslegung der Zirkulationsleitungen und Einstellung der Pumpenstufe nach DVGW Arbeitsblatt W551/553 durch. Sie müssen sicherstellen, dass eine Abkühlung im System auf max. 5 K begrenzt ist (TWW = 60 °C, Z ≥ 55 °C).

- ▶ Die Zirkulationspumpe bedarfsgerecht, unter Einhaltung der einschlägigen Normen, ansteuern.

Wenn die Temperatur zu niedrig ist oder es zu lange dauert, bis Warmwasser zur Zapfstelle gelangt:

- ▶ Parameter der Zirkulation an Bedieneinheit prüfen.
- ▶ Volumenstrom an der Zirkulationspumpe erhöhen (mindestens 2 l/min).

### Funktion Zirkulation über Impuls

Damit die Zirkulationspumpe läuft (3 Minuten):

- ▶ Wasserhahn für warmes Wasser **kurz** (2 bis 10 Sekunden) und **ganz** öffnen (mindestens 2 l/min). Danach ist die Pumpe für 10 Minuten gesperrt, da warmes Wasser vorhanden ist. Mit der Bedieneinheit sind weitere Einstellungen möglich.

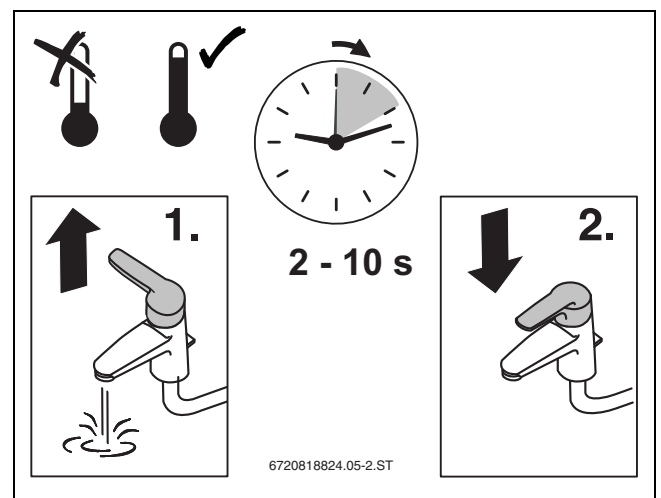


Bild 38 Zirkulation über Impuls aktivieren

### 7.7 Tägliche Aufheizung (Vorwärmssystem)

Damit beim Vorwärmssystem die tägliche Aufheizung in kurzer Zeit durchgeführt werden kann:

- ▶ Höchste Pumpenstufe wählen.

### 7.8 Thermostatisches Mischventil einstellen

Das Mischventil (Zubehör Mischventil-Set) ist ab Werk auf 70 °C eingestellt. Um eine optimale Funktionsweise zu gewährleisten, müssen Sie die Temperatur anpassen.

- ▶ Mischventil 10-15 Kelvin höher einstellen als die gewünschte Warmwassertemperatur.

## 7.9 Einstellungen am Kesselregler vornehmen

### HINWEIS

#### Anlagenschaden an der Frischwasserstation durch Überhitzung.

Vermeiden Sie eine Kopfüberhitzung von über 95 °C im oberen Teil des Solar-Pufferspeichers (wenn vorhanden).

- ▶ Wir empfehlen, die maximale Speichertemperatur (Solar) auf 85 °C einzustellen.

- ▶ Funktion „Warmwasser-Vorrang“ einstellen.

#### Temperatur im Bereitschaftsteil des Pufferspeichers



Die am Regler einzustellende Temperatur für den Bereitschaftsteil ist von der jeweiligen Reglerstrategie der Nachheizung abhängig.



Wenn der maximale Entnahme-Volumenstrom des Gebäudes kleiner ist als der maximal mögliche Volumenstrom der Frischwasserstation, kann die Temperatur im Bereitschaftsteil bei Bedarf reduziert werden. Die Temperatur sollte mindestens 5 K höher als die eingestellte Warmwassertemperatur sein.

#### Temperaturverhalten der Frischwasserstation

Die folgenden Kennlinien zeigen, wie weit in Abhängigkeit des maximal auftretenden Zapfvolumens die Temperatur im Pufferspeicher (Bereitschaftsteil) reduziert werden kann, um die gewünschte Warmwassertemperatur zu erreichen.

Der maximale Volumenstrom (sekundär) beträgt 30 l/min (→ Technische Daten).

Beispiel FF20: Um eine Warmwassertemperatur von 50 °C zu erreichen, ist bei einer Entnahme von 21,5 l/min eine Temperatur von 60 °C im Bereitschaftsteil ausreichend [1].



= Warmwassertemperatur



= Temperatur im Bereitschaftsteil des Pufferspeichers

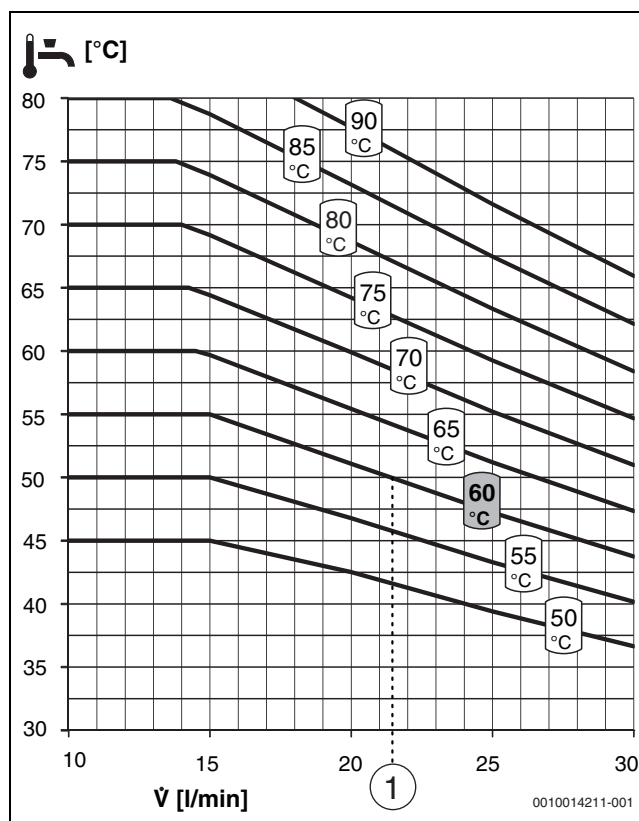


Bild 39 Temperaturverhalten FF20

## 7.10 Volumenstrom Kessel und Speicherbeladung einstellen

Damit Sie die maximale Effizienz des Systems erreichen, müssen Sie die Temperaturdifferenzen beachten. Hierbei wird zwischen zwei Systemen unterschieden:

#### System mit hydraulischer Weiche

- ▶ Bei Verwendung einer hydraulischen Weiche empfehlen wir den Volumenstrom
  - Zwischen Nachheizung und hydraulischer Weiche so einzustellen, dass ca. 15 K Temperaturdifferenz erreicht wird. Die kessel-spezifischen maximalen Temperaturen zwischen Heizungs-vorlauf und Rücklauf dürfen nicht überschritten werden. Häufig beträgt die maximale Temperaturbegrenzung bei den Wärmeerzeugern 25 K.
  - Zwischen hydraulischer Weiche und Pufferspeicher (Bereitschafts- und Solarteil) so einzustellen, dass ca. 25 K Temperaturdifferenz erreicht werden. Wenn ein Pufferspeicher ohne Solarteil vorhanden ist, ist sicherzustellen, dass eine Temperaturdifferenz von 40 K erreicht werden.

#### System ohne hydraulische Weiche:

- ▶ Zwischen Nachheizung und Pufferspeicher eine Temperaturdifferenz von ca. 25 K einstellen. Dabei die maximale Temperaturbegrenzung des Wärmeerzeugers beachten.

## 7.11 Abschließende Arbeiten

- ▶ Vorderen Wärmeschutz auf den hinteren Wärmeschutz schieben.
- ▶ Inbetriebnahmeprotokoll ausfüllen.
- ▶ Filter reinigen (erstmalig 4 Wochen nach Inbetriebnahme).



### VORSICHT

#### Pumpenschaden durch Überhitzung.

- ▶ Sicherstellen, dass die Lüftungsschlitze oben und unten frei zugänglich sind.

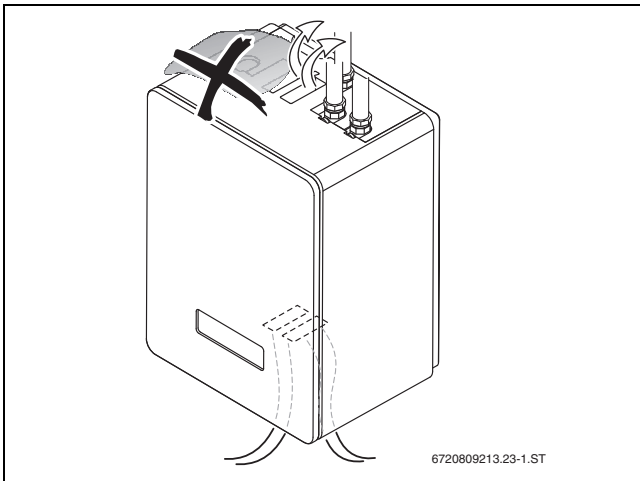


Bild 40 Lüftungsschlitze nicht abdecken

## 8 Außerbetriebnahme

### HINWEIS

#### Anlagenschaden durch Frost!

- ▶ Bei Frostgefahr die Heizungsanlage eingeschaltet lassen.

Bei längerer Außerbetriebnahme der Heizungsanlage:

- ▶ Stromzufuhr der Station unterbrechen.
- ▶ Bei Frostgefahr und Außerbetriebnahme die Station heiz- und trinkwasserseitig komplett entleeren.

## 9 Umweltschutz/Entsorgung

Der Umweltschutz ist ein Unternehmensgrundsatz der Bosch-Gruppe. Qualität der Produkte, Wirtschaftlichkeit und Umweltschutz sind für uns gleichrangige Ziele. Gesetze und Vorschriften zum Umweltschutz werden strikt eingehalten.

Zum Schutz der Umwelt setzen wir unter Berücksichtigung wirtschaftlicher Gesichtspunkte bestmögliche Technik und Materialien ein.

### Verpackung

Bei der Verpackung sind wir an den länderspezifischen Verwertungssystemen beteiligt, die ein optimales Recycling gewährleisten. Alle verwendeten Verpackungsmaterialien sind umweltverträglich und wiederverwertbar.

### Altgeräte

Altgeräte enthalten Wertstoffe, die dem Recycling zuzuführen sind.

Die Baugruppen sind leicht zu trennen und die Kunststoffe sind gekennzeichnet. Somit können die verschiedenen Baugruppen sortiert und dem Recycling oder der Entsorgung zugeführt werden.

### Elektro- und Elektronik-Altgeräte



Dieses Symbol bedeutet, dass das Produkt nicht zusammen mit anderen Abfällen entsorgt werden darf, sondern zur Behandlung, Sammlung, Wiederverwertung und Entsorgung in die Abfallsammelstellen gebracht werden muss.

Das Symbol gilt für Länder mit Elektroschrottvorschriften, z. B. „Europäische Richtlinie 2012/19/EG über Elektro- und Elektronik-Altgeräte“. Diese Vorschriften legen die Rahmenbedingungen fest, die für die Rückgabe und das Recycling von Elektronik-Altgeräten in den einzelnen Ländern gelten.

Da elektronische Geräte Gefahrstoffe enthalten können, müssen sie verantwortungsbewusst recycelt werden, um mögliche Umweltschäden und Gefahren für die menschliche Gesundheit zu minimieren. Darüber

hinaus trägt das Recycling von Elektronikschrott zur Schonung der natürlichen Ressourcen bei.

Für weitere Informationen zur umweltverträglichen Entsorgung von Elektro- und Elektronik-Altgeräten wenden Sie sich bitte an die zuständigen Behörden vor Ort, an Ihr Abfallentsorgungsunternehmen oder an den Händler, bei dem Sie das Produkt gekauft haben.

Weitere Informationen finden Sie hier:

[www.bosch-homecomfortgroup.com/de/unternehmen/rechtliche-themen/weee/](http://www.bosch-homecomfortgroup.com/de/unternehmen/rechtliche-themen/weee/)

### Batterien

Batterien dürfen nicht im Hausmüll entsorgt werden. Verbrauchte Batterien müssen in den örtlichen Sammelsystemen entsorgt werden.

## 10 Inspektion und Wartung

### ! GEFAHR

#### Lebensgefahr durch elektrischen Stromschlag!

- ▶ Vor Arbeiten am elektrischen Teil die Spannungsversorgung (230 V AC) unterbrechen (Sicherung, LS-Schalter) und gegen unbeabsichtigtes Wiedereinschalten sichern.

### ! WARNUNG

#### Verbrühungsgefahr an der Frischwasserstation durch austretende heiße Flüssigkeit!

Wenn Wärmetauscher, Tauchfühler, Pumpe oder Volumenstromfühler demontiert werden:

- ▶ Kugelhähne schließen.

Damit einige Bauteile der Frischwasserstation besser zugänglich werden, kann das Modul versetzt werden:

1. Modul mit dem Formteil abziehen.
2. Rechts oben wieder einstecken.

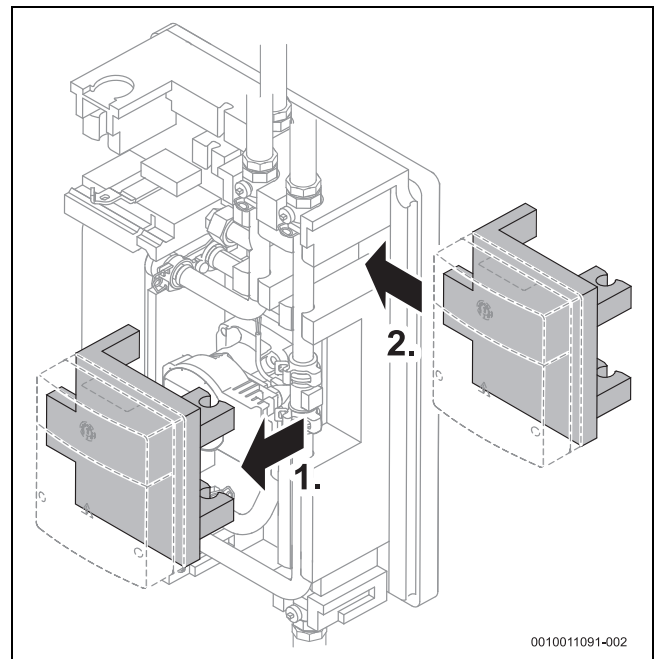


Bild 41 Modul für Wartungszwecke umstecken

### 10.1 Protokoll für Inbetriebnahme, Inspektion, Wartung



Um die Funktionssicherheit der Anlage und Gewährleistungsansprüche sicherzustellen, ist eine jährliche Kontrolle und Wartung erforderlich.

- ▶ Anleitungen der Bauteile beachten!
- ▶ Inbetriebnahme- und Wartungsprotokoll der Frischwasserstation beachten!
- ▶ Unten aufgeführte Tätigkeiten durchführen.

Betreiber:	Anlagenstandort:
Frischwasserstation-Typ:	Bedieneinheit (wenn vorhanden):
Sicherheitsventil Trinkwasserkreis (Typ, Ansprechdruck):	Sicherheitsventil Heizkreis (Typ, Ansprechdruck):
Speicher 1 Typ und Inhalt:	Speicher 1 Inhalt Wärmetauscher:
Speicher 2 Typ und Inhalt:	Speicher 2 Inhalt Wärmetauscher:
Sonstiges:	

Tab. 11 Allgemeine Angaben zur Anlage

Inbetriebnahme-, Inspektions- und Wartungsarbeiten	Seite	Inbetriebnahme	Inspektion/Wartung			
			1.	2.	3.	4.
<b>Datum:</b>						
Absperrventile und Kugelhähne einmal pro Jahr betätigen.		--	<input type="checkbox"/>	<input type="checkbox"/>	<input type="checkbox"/>	<input type="checkbox"/>
Rohrnetz hinsichtlich Funktion und Dichtheit prüfen.		<input type="checkbox"/>	<input type="checkbox"/>	<input type="checkbox"/>	<input type="checkbox"/>	<input type="checkbox"/>
Funktion der Zirkulation prüfen (wenn vorhanden).		<input type="checkbox"/>	<input type="checkbox"/>	<input type="checkbox"/>	<input type="checkbox"/>	<input type="checkbox"/>
Installation und Funktion aller Bauteile prüfen.		<input type="checkbox"/>	<input type="checkbox"/>	<input type="checkbox"/>	<input type="checkbox"/>	<input type="checkbox"/>
Einstellung und Funktion der Nachheizung prüfen.		<input type="checkbox"/>	<input type="checkbox"/>	<input type="checkbox"/>	<input type="checkbox"/>	<input type="checkbox"/>
Sicherheitsventile und Sicherheitseinrichtungen prüfen.		<input type="checkbox"/>	<input type="checkbox"/>	<input type="checkbox"/>	<input type="checkbox"/>	<input type="checkbox"/>
Filter reinigen (erstmalig 4 Wochen nach Inbetriebnahme).		<input type="checkbox"/>	<input type="checkbox"/>	<input type="checkbox"/>	<input type="checkbox"/>	<input type="checkbox"/>
Lüftungsschlitze im Wärmeschutz auf freie Zugänglichkeit prüfen.		<input type="checkbox"/>	<input type="checkbox"/>	<input type="checkbox"/>	<input type="checkbox"/>	<input type="checkbox"/>
Bemerkungen:						
Firmenstempel / Datum / Unterschrift						

Tab. 12 Inbetriebnahme-, Inspektions- und Wartungsarbeiten



### 10.2 Wärmetauscher wechseln

Hinweise für eine Verkalkung können sein:

- Die Rücklauftemperatur im Primärkreis ist permanent zu hoch.
- Die Warmwasser-Solltemperatur wird bei hohen Zapfraten nicht mehr erreicht.



**WARNUNG**

**Verbrühungsgefahr an der Frischwasserstation durch Undichtigkeiten.**

- ▶ Kugelhähne Kaltwasser, Warmwasser und Zirkulation langsam wieder öffnen.

#### Demontage

1. Alle Absperrhähne schließen.
2. Schrauben am Wärmetauscher oben und unten lösen. Hierzu Bitverlängerung verwenden.
3. Wärmetauscher nach vorne heraus ziehen.

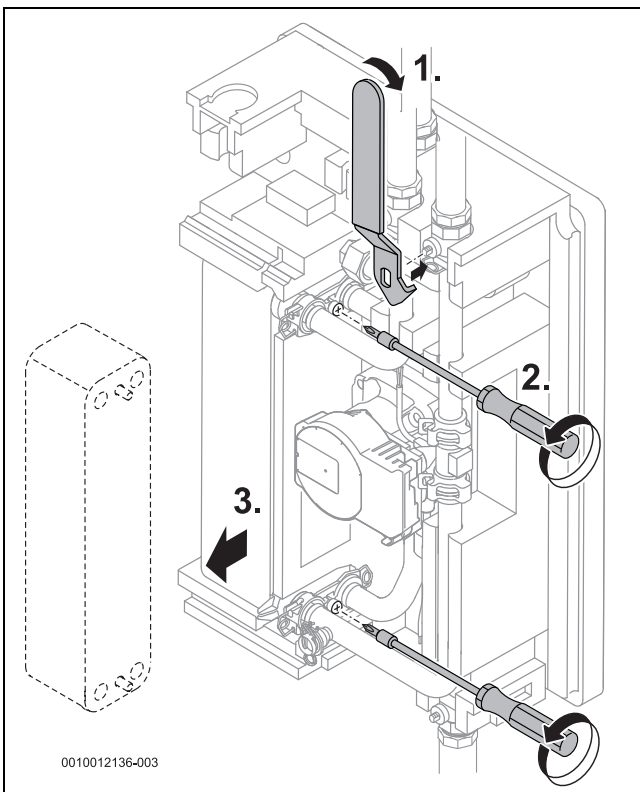


Bild 42 Wärmetauscher demontieren

#### Montage

Wir empfehlen, die Dichtungen zu tauschen (liegen dem Ersatzteil bei).

- ▶ Neuen Wärmetauscher einbauen.
- ▶ Absperrhähne öffnen.
- ▶ Frischwasserstation und System entlüften.

### 10.3 Volumenstromfühler wechseln

Wenn die Warmwasser-Solltemperatur nicht mehr erreicht wird, kann der Fühler defekt sein.

1. Kugelhähne Kalt- und Warmwasser (und Zirkulation, wenn vorhanden) schließen.
  2. Klammern und Steckkontakt (Verbindung zum Modul) abziehen.
  3. Volumenstromfühler demontieren.
- ▶ Neuen Fühler mit neuen O-Ringen montieren.



**WARNUNG**

**Verbrühungsgefahr an der Frischwasserstation durch Undichtigkeiten.**

- ▶ Kugelhähne Kaltwasser und Warmwasser langsam wieder öffnen.
- ▶ Über Warmwasser-Zapfstellen entlüften.

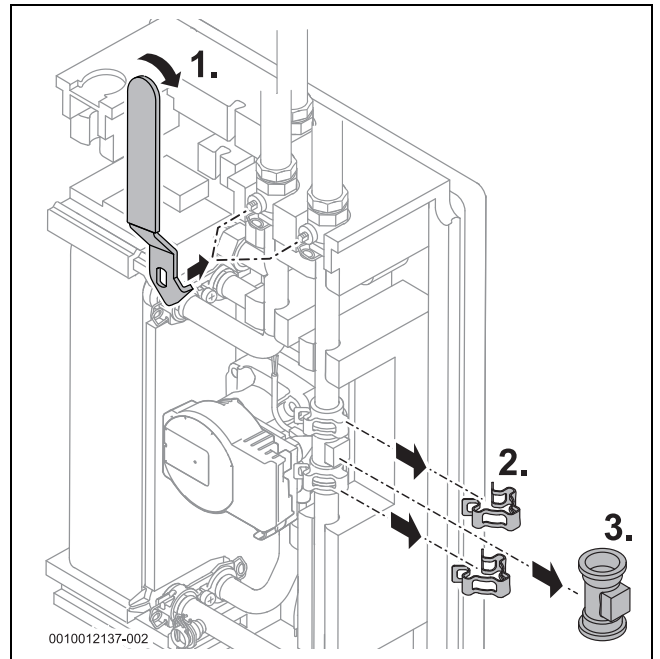


Bild 43 Volumenstromfühler demontieren

### 10.4 Temperaturfühler wechseln

**HINWEIS**

**Wasserschaden durch unwirksame Haltefeder!**

Durch das Entfernen der Haltefeder verliert die Feder ihre Spannkraft.

- ▶ Um den Temperaturfühler zu demontieren, die Haltefeder an ihren Enden zusammendrücken, aber nicht entfernen.
- ▶ Kugelhähne Kaltwasser, Warmwasser und Zirkulation (wenn vorhanden) schließen.
- ▶ Stecker [3] vom Temperaturfühler [1] ziehen.
- ▶ Haltefeder [2] zusammendrücken und Temperaturfühler abziehen.
- ▶ Neuen Temperaturfühler soweit einschieben, bis der Temperaturfühler hörbar einrastet.
- ▶ Anlage fachgerecht spülen und auf Dichtheit prüfen.
- ▶ Wasserkreise ausreichend entlüften.

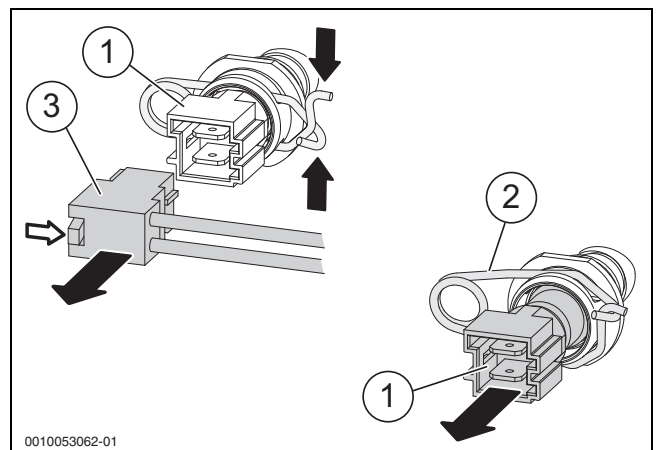


Bild 44

### 10.5 Sicherung wechseln

► Anlage stromlos schalten!

1. Deckel entfernen und Sicherung (230 V, 5 AT) entnehmen.
2. Alte Sicherung entsorgen.
3. Neue Sicherung einsetzen.
4. Deckel aufsetzen.

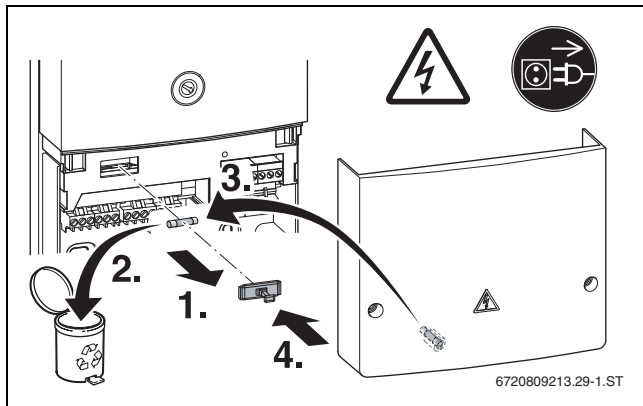


Bild 45 Sicherung tauschen

## 11 Störungen beheben

### 11.1 Modul MS100

Betriebsanzeige	Mögliche Ursachen	Abhilfe
dauernd aus	Kodierschalter auf 0.	► Kodierschalter einstellen.
dauernd aus	Spannungsversorgung unterbrochen.	► Spannungsversorgung einschalten.
dauernd aus	Sicherung defekt	► Sicherung tauschen.
dauernd rot	Interne Störung.	► Modul tauschen.
blinkt rot	Kodierschalter auf ungültiger Position oder in Zwischenstellung.	► Kodierschalter einstellen.
blinkt grün	Das Modul erkennt eine Störung.	► Temperaturfühler prüfen.
dauernd grün	Keine Störung.	Normalbetrieb

Tab. 13

#### Reset - Grundeinstellung



Wenn der Kodierschalter bei eingeschalteter Spannungsversorgung auf Position **0** gedreht wird und die LED am Kodierschalter erloschen ist, werden alle Einstellungen des Moduls auf Grundeinstellung zurückgesetzt.

- Kodierschalter auf Position 0 drehen und warten bis die LED erloschen ist.
- Station von der Stromversorgung trennen.
- Kodierschalter am Modul wieder auf die richtige Position stellen (→ Kap. 7.3).
- Station mit der Stromversorgung wieder verbinden.

### 11.2 Primärkreispumpe

Wenn Sie das Modul umstecken, sehen Sie die LED an der Pumpe.

LED	Mögliche Ursachen	Abhilfe
dauernd aus	Spannungsversorgung unterbrochen.	► Spannungsversorgung einschalten.
dauernd aus	Elektronik defekt.	► Pumpe tauschen.
blinkt rot	Interne Störung.	► Pumpe tauschen.
blinkt rot/grün	Pumpe läuft eigenständig wieder an, wenn der Fehler nicht mehr ansteht.	► Spannungsversorgung prüfen. 195 V < U < 253 V ► Medien- und Umgebungstemperatur prüfen.
blinkt grün	Keine Störung.	Standby
dauernd grün	Keine Störung.	Normalbetrieb

Tab. 14

### 11.3 Keine Warmwasserbereitstellung

Ursachen	Abhilfe
Pufferspeicher nicht warm genug.	<ul style="list-style-type: none"> <li>► Temperatur im Pufferspeicher erhöhen (→ Regler).</li> <li>► Positionen der Temperaturfühler prüfen.</li> </ul>
Primärkreispumpe fördert kein Heizwasser.	<ul style="list-style-type: none"> <li>► Heizkreis mit Primärkreispumpe ausreichend entlüften und den Betriebsdruck prüfen.</li> <li>► Hydraulischen Widerstand zwischen Pufferspeicher und Frischwasserstation prüfen und bei Bedarf reduzieren.</li> </ul>
Primärkreispumpe fördert kein Heizwasser.	<ul style="list-style-type: none"> <li>► Prüfen, ob alle Kugelhähne (Vor- und Rücklauf) geöffnet sind, bei Bedarf öffnen.</li> <li>► Bei Inbetriebnahme prüfen, ob die Frischwasserstation richtig an das Trinkwasser- und Heizungsnetz angeschlossen ist.</li> <li>► Modul prüfen.</li> <li>► Anschluss der Temperaturfühler am Modul prüfen.</li> <li>► Signalkabel an Primärkreispumpe prüfen.</li> <li>► Defekte Primärkreispumpe tauschen.</li> <li>► Bedieneinheit angeschlossen?</li> <li>► Richtige Größe der Frischwasserstation gewählt?</li> <li>► Inbetriebnahme abgeschlossen?</li> <li>► Elektrische Verbindungen/Kontakte prüfen.</li> <li>► Heizkreis entlüften.</li> </ul>
Volumenstromfühler gibt kein Signal.	<ul style="list-style-type: none"> <li>► Steckverbindung prüfen.</li> <li>► Wenn der Volumenstromfühler weiterhin kein Signal gibt, den Volumenstromfühler tauschen.</li> <li>► Bedieneinheit angeschlossen?</li> <li>► Richtige Größe der Frischwasserstation gewählt?</li> <li>► Inbetriebnahme abgeschlossen?</li> </ul>
Modul defekt	<ul style="list-style-type: none"> <li>► Prüfen, ob die Stromzufuhr hergestellt ist.</li> <li>► Modul tauschen.</li> </ul>
Plattenwärmetauscher verkalkt.	<ul style="list-style-type: none"> <li>► Plattenwärmetauscher ersetzen.</li> </ul>

Tab. 15

**11.4 Metallische Geräusche von der Zirkulationspumpe**

Ursachen	Abhilfe
Durch unzureichendes Spülen der Rohrleitungen oder durch fehlenden Schmutzfilter sind Verunreinigungen in die Pumpe gelangt.	<ol style="list-style-type: none"> <li>1. Pumpe abstellen und stromlos schalten. Zirkulationsleitung gründlich spülen. Filter reinigen.</li> <li>2. Pumpenmotor demontieren und Rotor abziehen. Pumpengehäuse, Rotor und Aufnahmeplatte mit Wasser reinigen und auf Beschädigungen kontrollieren.</li> <li>3. Bei größeren Beschädigungen Pumpe tauschen.</li> </ol>

Tab. 16 Geräusche von der Zirkulationspumpe

**11.5 Kein Zirkulationsbetrieb**

Ursachen	Abhilfe
Zirkulationspumpe fördert kein Trinkwasser.	<ol style="list-style-type: none"> <li>1. Prüfen, ob der Absperrhahn am Zirkulationsanschluss geöffnet ist.</li> <li>2. Zirkulationspumpe ist nicht richtig eingestellt. Zum Prüfen der Funktion die Regleranleitung beachten.</li> <li>3. Schwerkraftbremse prüfen.</li> <li>4. Rohrleitung entlüften.</li> <li>5. Elektrischen Anschluss prüfen.</li> <li>6. Im impulsgesteuerten Modus ist die Pumpe nach 3 min Laufzeit für 10 min gesperrt.</li> <li>7. Prüfen, ob die Pumpe durch Verunreinigungen blockiert oder beschädigt ist.</li> </ol>
Trinkwasserleitungen haben für Zirkulationspumpe zu großen hydraulischen Widerstand.	<ul style="list-style-type: none"> <li>▶ Auslegung der Trinkwasserleitungen prüfen.</li> <li>▶ Größere Pumpe montieren (bauseits).</li> </ul>

Tab. 17

**12 Datenschutzhinweise**



Wir, die **[DE] Bosch Thermotechnik GmbH, Sophienstraße 30-32, 35576 Wetzlar, Deutschland, [AT] Robert Bosch AG, Geschäftsbereich Thermotechnik, Göllnergasse 15-17, 1030 Wien, Österreich, [LU] Ferroknepper Buderus S.A., Z.I. Um Monkeler, 20, Op den Drieschen, B.P.201 L-4003**

**Esch-sur-Alzette, Luxemburg** verarbeiten Produkt- und Installationsinformationen, technische Daten und Verbindungsdaten, Kommunikationsdaten, Produktregistrierungsdaten und Daten zur Kundenhistorie zur Bereitstellung der Produktfunktionalität (Art. 6 Abs. 1 S. 1 b DSGVO), zur Erfüllung unserer Produktüberwachungspflicht und aus Produktsicherheitsgründen (Art. 6 Abs. 1 S. 1 f DSGVO), zur Wahrung unserer Rechte im Zusammenhang mit Gewährleistungs- und Produktregistrierungsfragen (Art. 6 Abs. 1 S. 1 f DSGVO), zur Analyse des Vertriebs unserer Produkte sowie zur Bereitstellung von individuellen und produktbezogenen Informationen und Angeboten (Art. 6 Abs. 1 S.1 f DSGVO). Für die Erbringung von Dienstleistungen wie Vertriebs- und Marketingdienstleistungen, Vertragsmanagement, Zahlungsabwicklung, Programmierung, Datenhosting und Hotline-Services können wir externe Dienstleister und/oder mit Bosch verbundene Unternehmen beauftragen und Daten an diese übertragen. In bestimmten Fällen, jedoch nur, wenn ein angemessener Datenschutz gewährleistet ist, können personenbezogene Daten an Empfänger außerhalb des Europäischen Wirtschaftsraums übermittelt werden. Weitere Informationen werden auf Anfrage bereitgestellt. Sie können sich unter der folgenden Anschrift an unseren Datenschutzbeauftragten wenden: Datenschutzbeauftragter, Information Security and Privacy (C/ISP), Robert Bosch GmbH, Postfach 30 02 20, 70442 Stuttgart, DEUTSCHLAND.

Sie haben das Recht, der auf Art. 6 Abs. 1 S. 1 f DSGVO beruhenden Verarbeitung Ihrer personenbezogenen Daten aus Gründen, die sich aus Ihrer besonderen Situation ergeben, oder zu Zwecken der Direktwerbung jederzeit zu widersprechen. Zur Wahrnehmung Ihrer Rechte kontaktieren Sie uns bitte unter **[DE] [privacy.ttde@bosch.com](mailto:privacy.ttde@bosch.com), [AT] [DPO@bosch.com](mailto:DPO@bosch.com), [LU] [DPO@bosch.com](mailto:DPO@bosch.com)**. Für weitere Informationen folgen Sie bitte dem QR-Code.

## **DEUTSCHLAND**

Bosch Thermotechnik GmbH  
Postfach 1309  
73243 Wernau  
[www.bosch-homecomfort.de](http://www.bosch-homecomfort.de)

### **Betreuung Fachhandwerk**

Telefon: (0 18 06) 337 335 <sup>1</sup>  
Telefax: (0 18 03) 337 336 <sup>2</sup>  
[Thermotechnik-Profis@de.bosch.com](mailto:Thermotechnik-Profis@de.bosch.com)

### **Technische Beratung/Ersatzteil-Beratung**

Telefon: (0 18 06) 337 330 <sup>1</sup>

### **Kundendienstannahme**

(24-Stunden-Service)  
Telefon: (0 18 06) 337 337 <sup>1</sup>  
Telefax: (0 18 03) 337 339 <sup>2</sup>  
[Thermotechnik-Kundendienst@de.bosch.com](mailto:Thermotechnik-Kundendienst@de.bosch.com)

### **Schulungsannahme**

Telefon: (0 18 06) 003 250 <sup>1</sup>  
Telefax: (0 18 03) 337 336 <sup>2</sup>  
[Thermotechnik-Training@de.bosch.com](mailto:Thermotechnik-Training@de.bosch.com)

## **ÖSTERREICH**

Robert Bosch AG  
Geschäftsbereich Home Comfort  
Göllnergasse 15-17  
1030 Wien

Allgemeine Anfragen:

+43 1 79 722 8391

Technische Hotline:

+43 1 79 722 8666

[www.bosch-homecomfort.at](http://www.bosch-homecomfort.at)  
[verkauf.heizen@at.bosch.com](mailto:verkauf.heizen@at.bosch.com)

## **SCHWEIZ**

Bosch Thermotechnik AG  
Netzibodenstrasse 36  
4133 Pratteln

[www.bosch-homecomfort.ch](http://www.bosch-homecomfort.ch)  
[homecomfort-sales@ch.bosch.com](mailto:homecomfort-sales@ch.bosch.com)

<sup>1</sup> aus dem deutschen Festnetz 0,20 €/Gespräch,  
aus nationalen Mobilfunknetzen 0,60 €/Gespräch.

<sup>2</sup> aus dem deutschen Festnetz 0,09 €/Minute