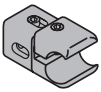






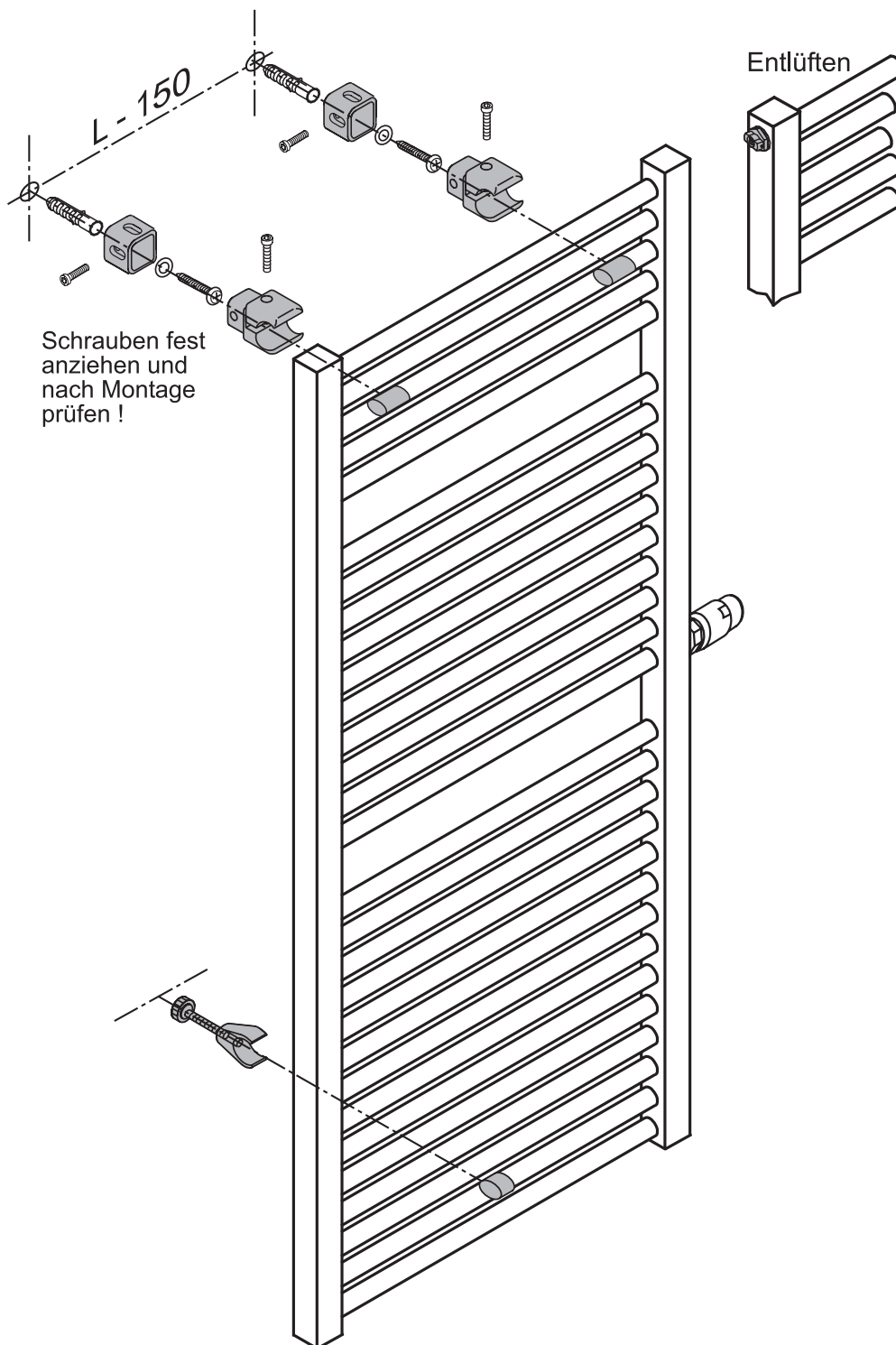
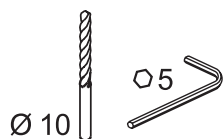


# Montageanleitung Rondo V Badheizkörper

A		x 2
B		x 2
	6x70mm alternativ	
C		x 2
	5,5x60mm	
D		x 2
	10x60mm	
E		x 2
	6,5x14mm	
F		x 1
G		x 1



BEMM GmbH  
Postfach 10 01 44  
D-31101 Hildesheim

Rondo S

0626-CPD-0046

### Bitte für Montage und Pflege beachten

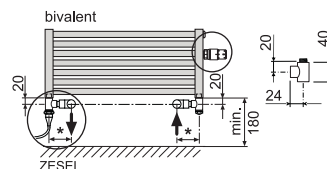
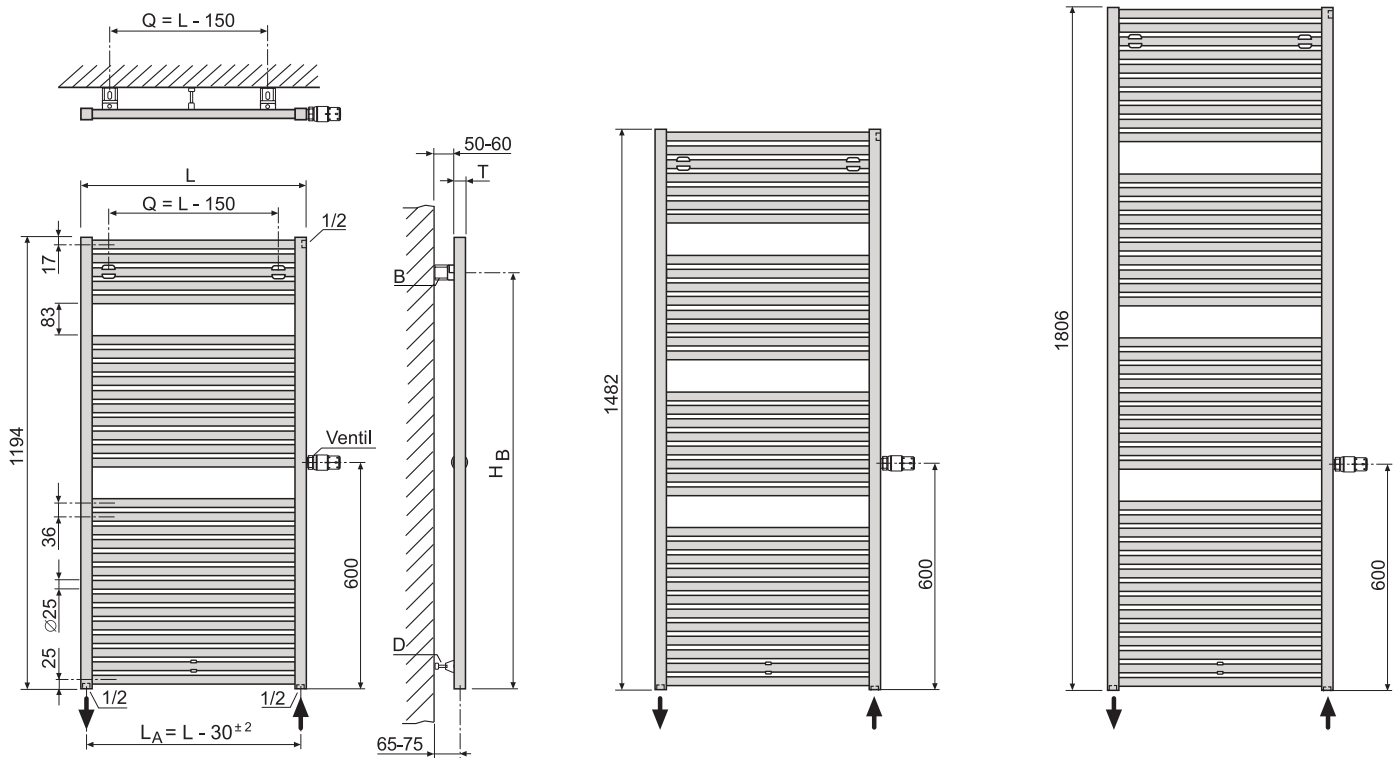
Heizkörper dürfen nicht im direkten Sprühbereich von Brause/Duschköpfen, Schwimmbecken und Urinalen/Toiletten montiert werden. Im Zweifelsfall gelten die Einsatzmöglichkeiten und -grenzen gemäß Informationsblatt Nr. 7 des BDH.

Wiederholtes Überhängen von tropfnassen Textilien kann zu äußerer Rostbildung am Heizkörper führen.

Die Heizkörper sind nach DIN 55900-2 pulverbeschichtet.

Zur Erhaltung der Schönheit/Brillanz der Oberflächen ist es wichtig, keine abrasiven (scheuernden) und keine sauren oder stark alkalischen (chemisch aggressive) Putzmittel zu verwenden. Das Reinigen mit Wasser und Seife, Abspülen und Trocknen mit einem weichen Tuch ist ausreichend.

# Maße, Gewichte, Inhalte und Leistungen Rondo V Badheizkörper



**Heizstab immer auf der dem Einbauventil gegenüberliegenden Seite !**

- \* 72 mm für Eck-Ventile/Verschraubungen nach DIN EN
- \* 86 mm für Eck-Ventile/Verschraubungen Oventrop Baureihe E

## Anschlussmöglichkeiten



## Technische Tabelle

H Bau- höhe mm	L Bau- länge mm	T Bau- tiefe mm	Bautyp	Gewicht (leer) kg	Wasser- inhalt l	Ober- fläche m <sup>2</sup>	Φ 75/65/20°C W	Expo- nent n	HB mm	HBB mm	LA mm	Q mm	WA1 mm	WA2 mm
1194	400	30	<b>BSV119040</b>	8,80	5,80	1,03	507	1,28	1105	---	370	250	---	---
	500	30	<b>BSV119050</b>	11,17	7,00	1,26	625	1,28	1105	---	470	350	---	---
	600	30	<b>BSV119060</b>	13,54	8,20	1,49	741	1,28	1105	---	570	450	---	---
1482	500	30	<b>BSV148050</b>	13,63	8,56	1,53	779	1,24	1393	---	470	350	---	---
	600	30	<b>BSV148060</b>	16,46	10,01	1,81	924	1,23	1393	---	570	450	---	---
	750	30	<b>BSV148075</b>	20,70	12,20	2,22	1138	1,22	1393	---	720	600	---	---
1806	400	30	<b>BSV180040</b>	13,40	8,80	1,57	784	1,29	1717	---	370	250	---	---
	500	30	<b>BSV180050</b>	16,56	10,64	1,91	966	1,27	1717	---	470	350	---	---
	600	30	<b>BSV180060</b>	19,72	12,48	2,26	1146	1,25	1717	---	570	450	---	---
	750	30	<b>BSV180075</b>	24,46	15,24	2,77	1411	1,22	1717	---	720	600	---	---