

Die Epoxyd-Oberfläche dieses Heizkörpers wurde elektrostatisch aufgebracht und eingebrannt. Kleine Unregelmäßigkeiten in der Oberfläche können dabei vorkommen, haben aber keinen Einfluß auf Qualität und Haltbarkeit.

Badheizkörper
Röhrenradiatoren
Kreuzrohrradiatoren
Lamellenradiatoren
Säulenradiatoren
Aluminium-Heizpaneele
Panelkonvektoren
Panelheizwände
Zubehör

Service:

BEMM
Ing. Bernd Müller GmbH
31180 Emmerke b. Hildesheim
FON 0 51 21/93 00-0
FAX 0 51 21/93 00-84

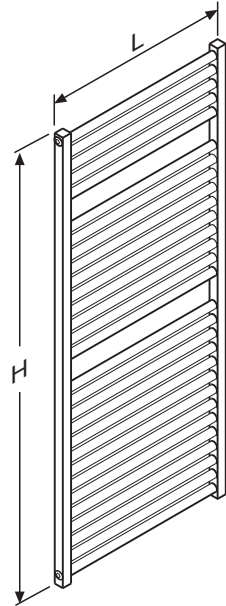
bm_mont_bs_fh8

Badheizkörper Rondo S

6.15.09.04

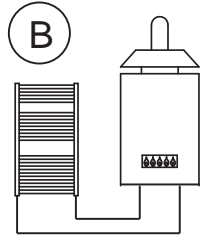
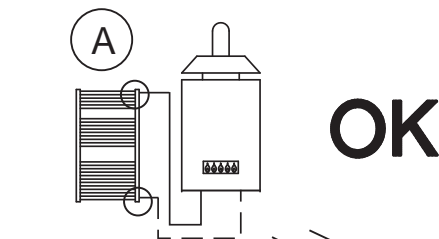
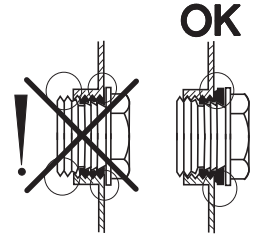
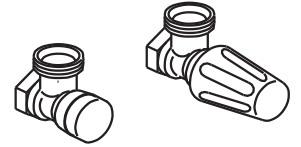
Montageanleitung
Assembly instructions
Instructions de montage
Istruzioni di montaggio
Instrucciones de montaje

BEMM
Qualitäts-Heizkörper

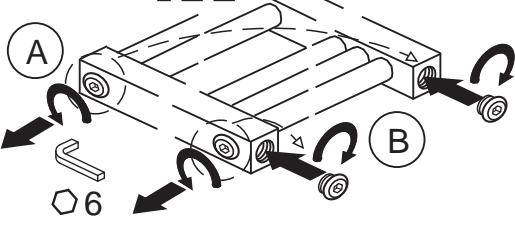
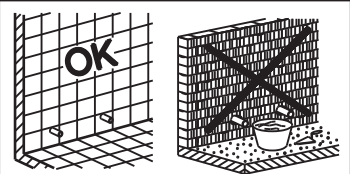
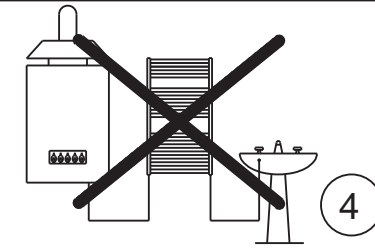


H
654
762
1194
1482
1806

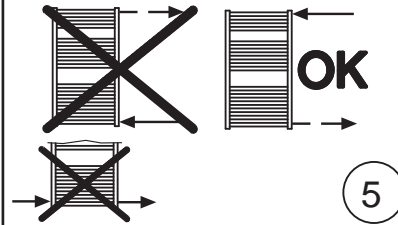
L
400
450
500
600
750
900
1000
1200



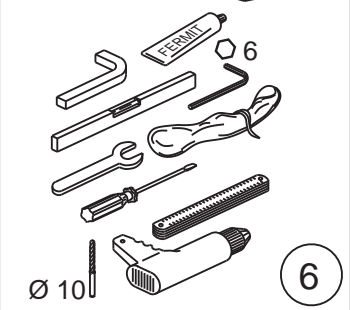
OK



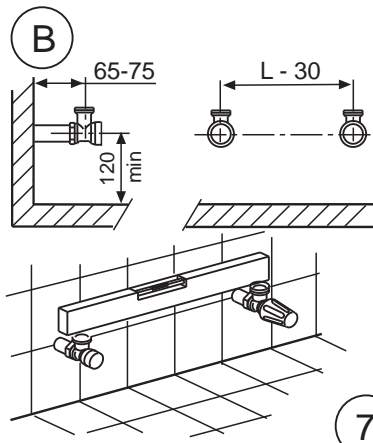
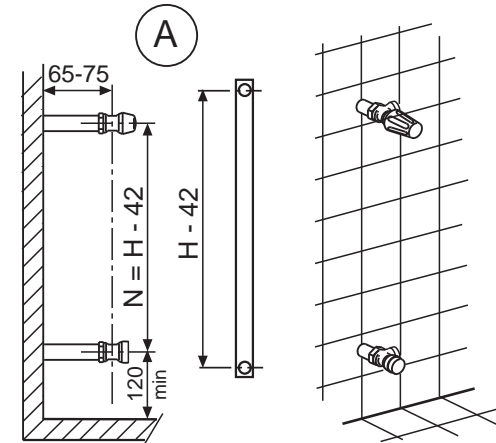
3



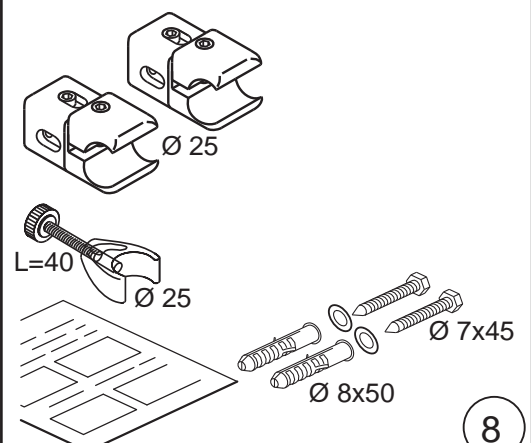
5



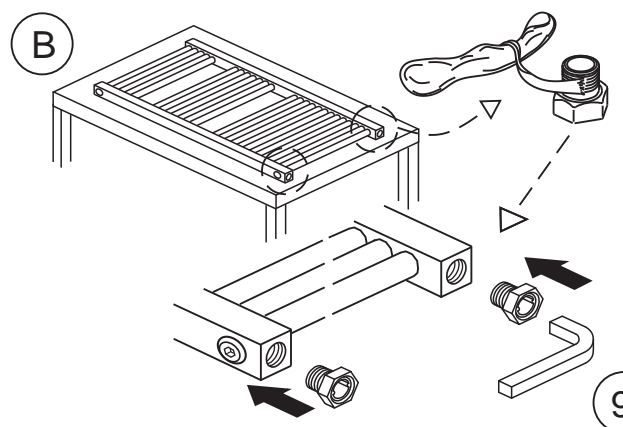
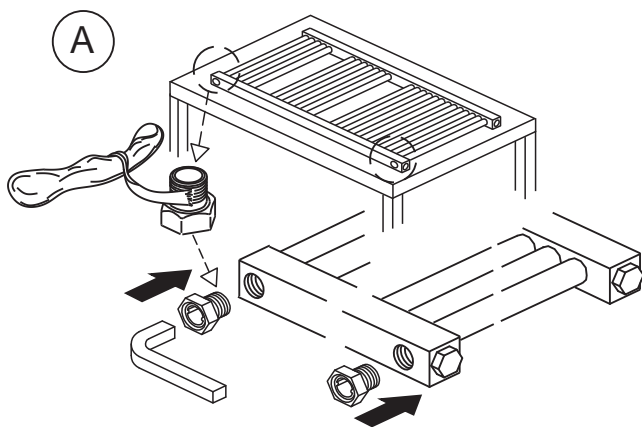
6



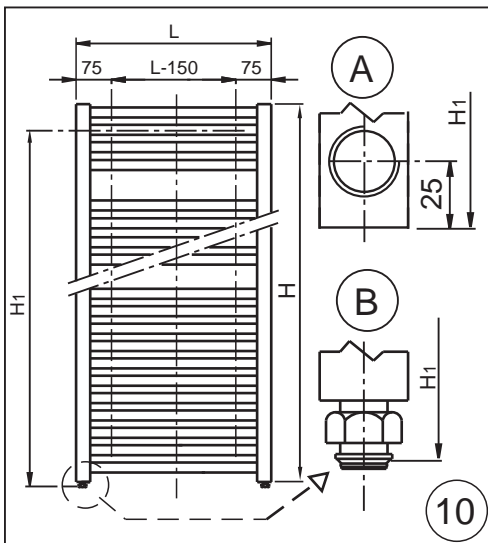
7



8

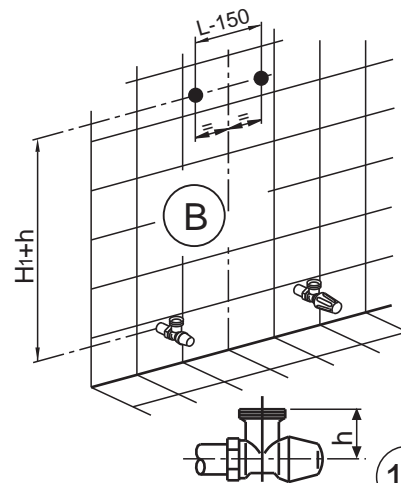
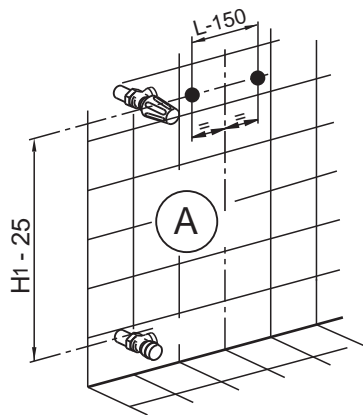


9



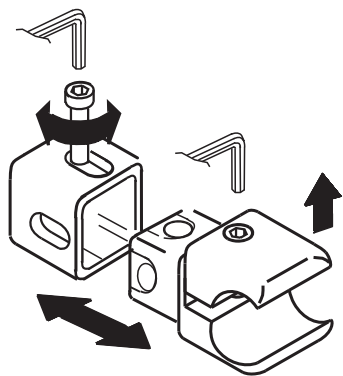
H
654
762
1194
1482
1806

L
400
450
500
600
750
900
1000
1200

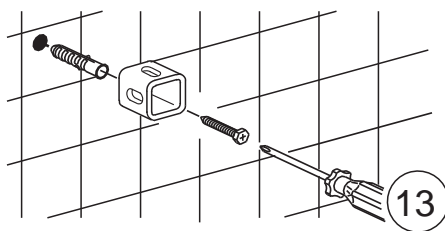


10

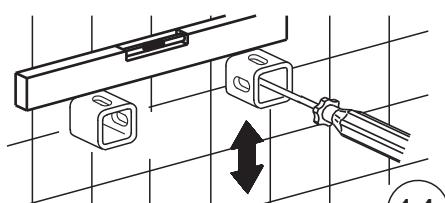
11



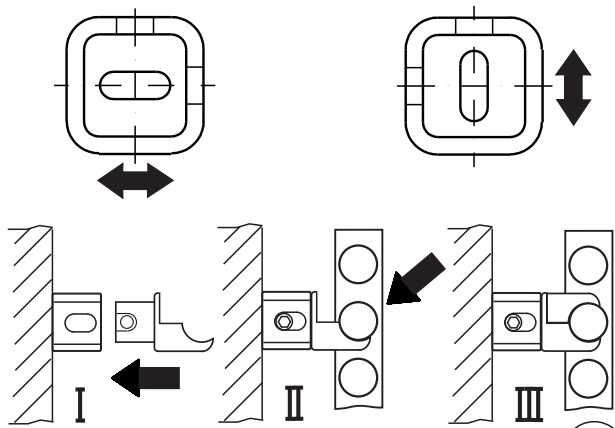
12



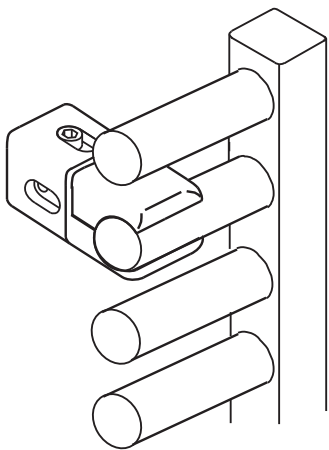
13



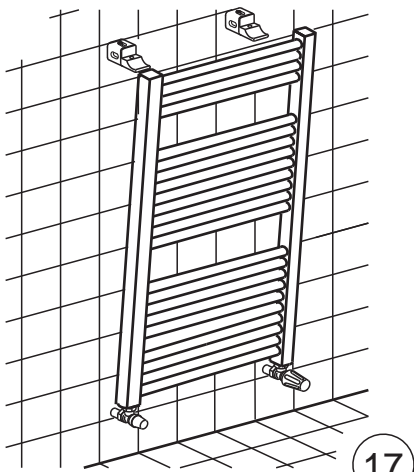
14



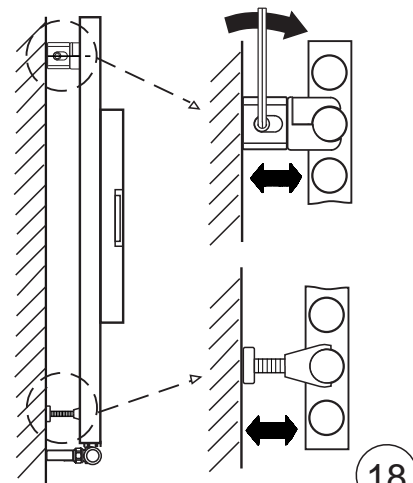
15



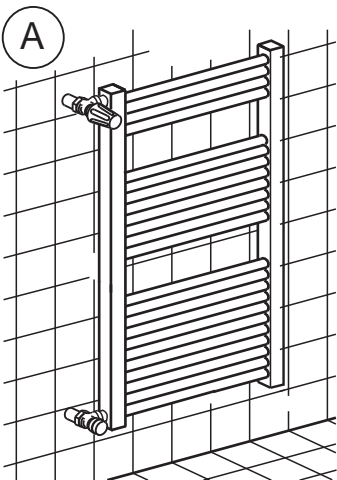
16



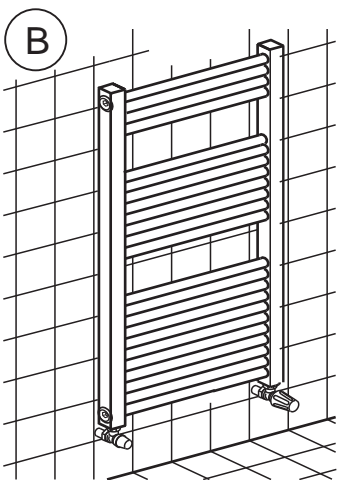
17



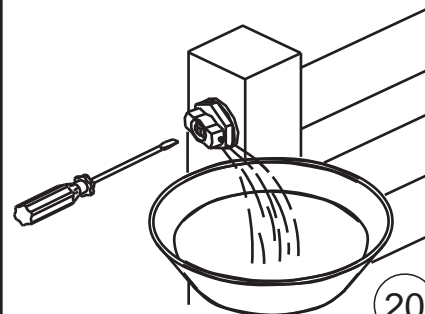
18



A



B



19

20