

Bautyp	Bauhöhe mm	Naben- abstand mm	Bautiefe mm	Gewicht (leer) kg	Wasser- inhalt l	Ober- fläche m <sup>2</sup>	Wärmeleistungen nach EN442-2			Expo- nent n
							75/65/20 °C	70/55/20 °C	55/45/20 °C	
							W/EL	W/EL	W/EL	
RV2020	195	130	65	0,40	0,28	0,02	16,4	13,3	8,6	1,25
RV3020	195	130	101	0,55	0,39	0,05	22,6	18,2	11,6	1,29
RV4020	195	130	139	0,75	0,52	0,06	28,8	23,0	14,5	1,33
RV5020	195	130	177	0,95	0,64	0,08	35,3	28,1	17,6	1,35
RV6020	195	130	215	1,15	0,78	0,09	41,8	33,1	20,6	1,37
RV2026	260	195	65	0,49	0,33	0,03	20,3	16,4	10,6	1,25
RV3026	260	195	101	0,69	0,46	0,06	28,2	22,7	14,6	1,27
RV4026	260	195	139	0,95	0,59	0,08	36,1	29,0	18,4	1,30
RV5026	260	195	177	1,21	0,71	0,10	44,2	35,3	22,3	1,32
RV6026	260	195	215	1,41	0,86	0,12	52,3	41,7	26,3	1,33
RV2030	300	235	65	0,55	0,36	0,04	23,2	18,8	12,2	1,24
RV3030	300	235	101	0,80	0,51	0,07	32,4	26,2	17,0	1,25
RV4030	300	235	139	1,10	0,65	0,10	41,6	33,6	21,7	1,26
RV5030	300	235	177	1,40	0,77	0,12	50,9	41,0	26,3	1,28
RV6030	300	235	215	1,60	0,92	0,15	60,1	48,3	30,9	1,29
RV2035	350	285	65	0,65	0,40	0,05	26,5	21,5	14,0	1,24
RV3035	350	285	101	0,90	0,57	0,08	37,2	30,1	19,5	1,25
RV4035	350	285	139	1,20	0,73	0,11	47,9	38,6	24,8	1,27
RV5035	350	285	177	1,50	0,87	0,14	58,5	47,1	30,2	1,28
RV6035	350	285	215	1,80	1,04	0,17	69,0	55,3	35,2	1,30
RV2040	400	335	65	0,70	0,44	0,06	29,8	24,1	15,6	1,25
RV3040	400	335	101	1,05	0,63	0,09	42,0	33,9	21,9	1,26
RV4040	400	335	139	1,35	0,81	0,13	54,1	43,6	28,1	1,27
RV5040	400	335	177	1,70	0,97	0,16	65,9	52,9	33,8	1,29
RV6040	400	335	215	2,00	1,16	0,20	77,8	62,3	39,5	1,31
RV2045	450	385	65	0,80	0,48	0,07	33,1	26,8	17,3	1,25
RV3045	450	385	101	1,15	0,69	0,11	46,7	37,7	24,3	1,26
RV4045	450	385	139	1,50	0,89	0,15	60,3	48,5	31,1	1,28
RV5045	450	385	177	1,90	1,07	0,18	73,4	58,9	37,5	1,30
RV6045	450	385	215	2,25	1,28	0,22	86,4	69,1	43,7	1,32
RV2050	500	435	65	0,85	0,52	0,08	36,4	29,4	19,1	1,25
RV3050	500	435	101	1,25	0,75	0,12	51,4	41,4	26,7	1,27
RV4050	500	435	139	1,65	0,97	0,16	66,4	53,3	34,1	1,29
RV5050	500	435	177	2,10	1,17	0,20	80,7	64,6	41,0	1,31
RV6050	500	435	215	2,45	1,40	0,24	95,0	75,8	47,8	1,33
RV2055	550	485	65	0,95	0,56	0,09	39,6	32,0	20,6	1,26
RV3055	550	485	101	1,35	0,81	0,13	56,0	45,1	28,9	1,28
RV4055	550	485	139	1,80	1,05	0,18	72,4	58,2	37,2	1,29
RV5055	550	485	177	2,25	1,27	0,22	88,0	70,5	44,7	1,31
RV6055	550	485	215	2,70	1,52	0,27	103,5	82,4	51,8	1,34
RV2060	600	535	65	1,00	0,60	0,10	42,8	34,6	22,3	1,26
RV3060	600	535	101	1,45	0,87	0,14	60,6	48,8	31,3	1,28
RV4060	600	535	139	1,95	1,13	0,19	78,4	62,9	40,0	1,30
RV5060	600	535	177	2,50	1,37	0,24	95,2	76,1	48,1	1,32
RV6060	600	535	215	2,95	1,64	0,29	112,0	89,2	56,0	1,34
RV2075	750	685	65	1,25	0,72	0,12	52,5	42,3	27,2	1,27
RV3075	750	685	101	1,80	1,05	0,18	74,3	59,6	37,9	1,30
RV4075	750	685	139	2,40	1,37	0,24	96,1	76,8	48,6	1,32
RV5075	750	685	177	3,00	1,67	0,30	116,6	92,7	58,0	1,35
RV6075	750	685	215	3,60	2,00	0,36	137,0	108,6	67,5	1,37

Bautyp	Bauhöhe mm	Naben- abstand mm	Bautiefe mm	Gewicht (leer) kg	Wasser- inhalt l	Ober- fläche m <sup>2</sup>	Wärmeleistungen nach EN442-2			Expo- nent n
							75/65/20 °C	70/55/20 °C	55/45/20 °C	
							W/EL	W/EL	W/EL	
RV2090	900	835	65	1,45	0,84	0,14	62,3	50,1	32,0	1,29
RV3090	900	835	101	2,10	1,23	0,21	87,9	70,4	44,7	1,31
RV4090	900	835	139	2,90	1,61	0,29	113,6	90,5	56,8	1,34
RV5090	900	835	177	3,60	1,97	0,36	137,6	109,1	67,8	1,37
RV6090	900	835	215	4,30	2,36	0,43	161,6	127,6	78,8	1,39
RV2100	1000	935	65	1,60	0,92	0,16	68,8	55,3	35,3	1,29
RV3100	1000	935	101	2,40	1,35	0,23	97,0	77,5	49,0	1,32
RV4100	1000	935	139	3,15	1,77	0,32	125,1	99,7	62,6	1,34
RV5100	1000	935	177	3,95	2,17	0,40	151,5	120,3	75,0	1,36
RV6100	1000	935	215	4,70	2,60	0,48	177,8	140,4	86,7	1,39
RV2110	1100	1035	65	1,77	1,01	0,18	76,3	61,2	39,0	1,30
RV3110	1100	1035	101	2,66	1,49	0,26	107,3	85,8	54,2	1,32
RV4110	1100	1035	139	3,49	1,95	0,35	138,1	110,0	69,1	1,34
RV5110	1100	1035	177	4,38	2,40	0,45	167,2	132,7	82,8	1,36
RV6110	1100	1035	215	5,21	2,87	0,53	196,1	155,2	96,1	1,38
RV2120	1200	1135	65	1,90	1,08	0,19	82,0	65,7	41,7	1,31
RV3120	1200	1135	101	2,85	1,59	0,28	115,0	91,9	58,1	1,32
RV4120	1200	1135	139	3,75	2,09	0,38	147,9	117,8	74,0	1,34
RV5120	1200	1135	177	4,70	2,57	0,48	178,9	142,3	89,0	1,35
RV6120	1200	1135	215	5,60	3,08	0,57	209,9	166,4	103,4	1,37
RV2150	1500	1435	65	2,35	1,32	0,24	102,4	81,7	51,5	1,33
RV3150	1500	1435	101	3,50	1,95	0,35	142,0	113,3	71,4	1,33
RV4150	1500	1435	139	4,65	2,57	0,48	181,6	144,9	91,3	1,33
RV5150	1500	1435	177	5,85	3,17	0,60	219,6	174,9	109,9	1,34
RV6150	1500	1435	215	6,95	3,80	0,72	257,6	204,9	128,2	1,35
RV2180	1800	1735	65	2,80	1,56	0,28	123,6	98,6	62,2	1,33
RV3180	1800	1735	101	4,20	2,31	0,43	169,2	135,0	85,1	1,33
RV4180	1800	1735	139	5,55	3,05	0,57	214,9	171,8	108,6	1,32
RV5180	1800	1735	177	6,95	3,77	0,71	259,8	207,3	130,6	1,33
RV6180	1800	1735	215	8,30	4,52	0,86	304,8	243,2	153,3	1,33
RV2200	2000	1935	65	3,10	1,72	0,31	138,2	110,5	69,9	1,32
RV3200	2000	1935	101	4,65	2,55	0,47	187,5	149,9	94,8	1,32
RV4200	2000	1935	139	6,15	3,37	0,63	236,8	189,3	119,7	1,32
RV5200	2000	1935	177	7,70	4,17	0,79	286,5	229,0	144,8	1,32
RV6200	2000	1935	215	9,20	5,00	0,95	336,1	268,2	169,0	1,33
RV2220	2200	2135	65	3,40	1,84	0,34	153,3	122,7	77,9	1,31
RV3220	2200	2135	101	5,09	2,79	0,52	206,0	164,9	104,7	1,31
RV4220	2200	2135	139	6,75	3,69	0,69	258,7	207,1	131,4	1,31
RV5220	2200	2135	177	8,46	4,57	0,87	313,0	250,2	158,2	1,32
RV6220	2200	2135	215	10,10	5,48	1,05	367,3	293,1	184,7	1,33
RV2250	2500	2435	65	3,85	2,12	0,39	176,8	142,0	90,8	1,29
RV3250	2500	2435	101	5,75	3,15	0,59	234,1	187,8	119,6	1,30
RV4250	2500	2435	139	7,65	4,17	0,79	291,3	233,2	148,0	1,31
RV5250	2500	2435	177	9,60	5,17	0,98	352,6	282,3	179,2	1,31
RV6250	2500	2435	215	11,45	6,20	1,19	414,0	330,9	209,3	1,32

Anschlussart/  
Anschlussbild  
Anschlussgröße

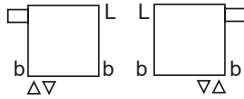
Ventil-  
Ausführung

Anschluss-  
Art.-Nr.

An-  
schluss-  
Code

Maßzeichnung

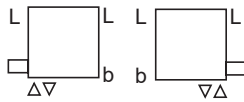
**Ventil oben, Anschlüsse gleichseitig von/nach unten**



**Standard** RVSAPT25 T25  
**Feinstreg.** RVSAPF25 F25  
**Q-tech** RVSAPQ25 Q25

DN15 (1/2")

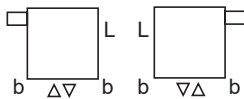
**Ventil unten, Anschlüsse gleichseitig von/nach unten**



**Standard** RVSAPT26 T26  
**Feinstreg.** RVSAPF26 F26  
**Q-tech** RVSAPQ26 Q26

DN15 (1/2")

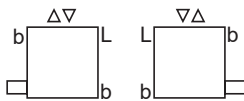
**Ventil oben, Anschlüsse mittig von/nach unten**



**Standard** RVSAPT52 T52  
**Feinstreg.** RVSAPF52 F52  
**Q-tech** RVSAPQ52 Q52

DN15 (1/2")

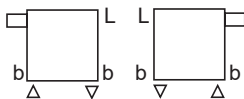
**Ventil unten, Anschlüsse mittig von/nach oben**



**Standard** RVSAPT56 T56  
**Feinstreg.** RVSAPF56 F56  
**Q-tech** RVSAPQ56 Q56

DN15 (1/2")

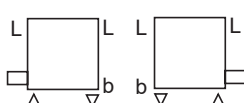
**Ventil oben, Anschlüsse wechselseitig von/nach unten**



**Standard** RVSAPT65 T65  
**Feinstreg.** RVSAPF65 F65  
**Q-tech** RVSAPQ65 Q65

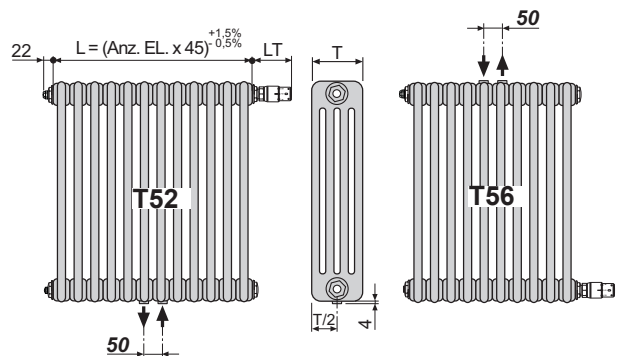
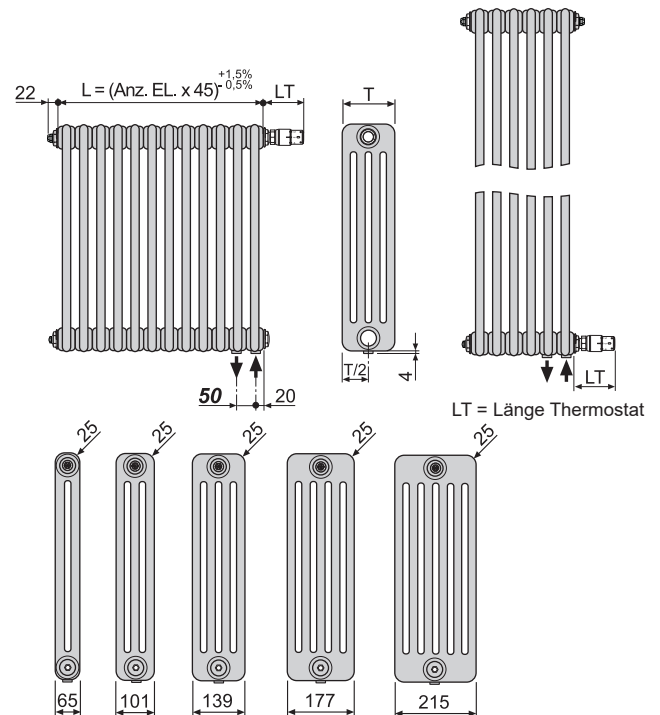
DN15 (1/2")

**Ventil unten, Anschlüsse wechselseitig von/nach unten**

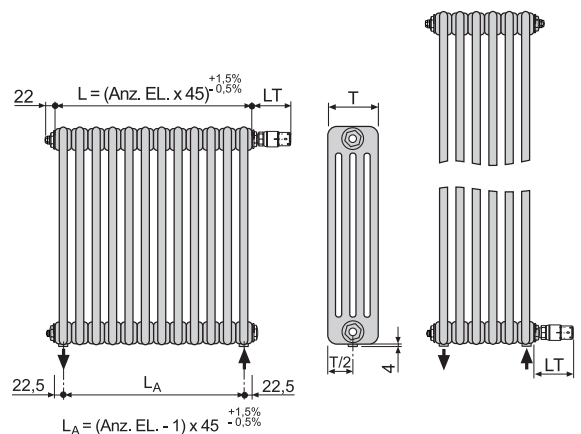


**Standard** RVSAPT66 T66  
**Feinstreg.** RVSAPF66 F66  
**Q-tech** RVSAPQ66 Q66

DN15 (1/2")



Ab 6 Elemente lieferbar. Mittige Anordnung der Anschlüsse nur bei gerader Elementanzahl möglich.  
Bei ungerader Elementanzahl: Auf Rücklaufseite ein Element mehr.



Anschlussart/ Anschlussbild Anschlussgröße	Ventil- Ausführung	Anschluss- Art.-Nr.	An- schluss- Code
--	-----------------------	------------------------	-------------------------

**Ventil oben, Anschlüsse gleichseitig von/nach unten**

	<b>Standard</b>	RVSAPT58	<b>T58</b>
	<b>Feinstreg.</b>	RVSAPF58	<b>F58</b>
	<b>Q-tech</b>	RVSAPQ58	<b>Q58</b>

DN15 (1/2")

**Anschlüsse mittig von/nach unten, Ventil unten**

	<b>Standard</b>	RVSAPT55	<b>T55</b>
	<b>Feinstreg.</b>	RVSAPF55	<b>F55</b>
	<b>Q-tech</b>	RVSAPQ55	<b>Q55</b>

DN15 (1/2")

**Anschlüsse gleichseitig von/nach oben, Ventil oben**

	<b>Standard</b>	RVSAPT57	<b>T57</b>
	<b>Feinstreg.</b>	RVSAPF57	<b>F57</b>
	<b>Q-tech</b>	RVSAPQ57	<b>Q57</b>

DN15 (1/2")

**Anschlüsse gleichseitig von/nach oben, Ventil unten**

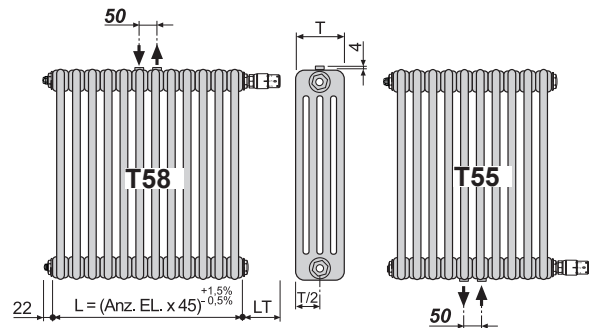
	<b>Standard</b>	RVSAPT69	<b>T69</b>
	<b>Feinstreg.</b>	RVSAPF69	<b>F69</b>
	<b>Q-tech</b>	RVSAPQ69	<b>Q69</b>

DN15 (1/2")

**Hinweis:**

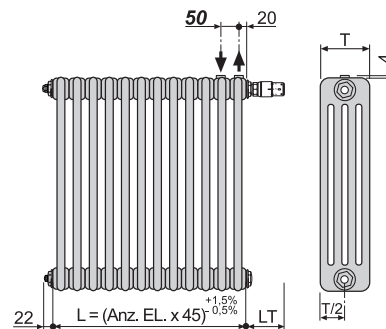
- B: Radiator Blindstopfen 5/4"  
 b: Radiator Anschlussstopfen 5/4" x 1/2" (3/8") und Blindstopfen 1/2" (3/8")  
 L: Radiator Anschlussstopfen 5/4" x 1/2" (3/8") und Entlüftungsstopfen 1/2" (3/8")

Maßzeichnung

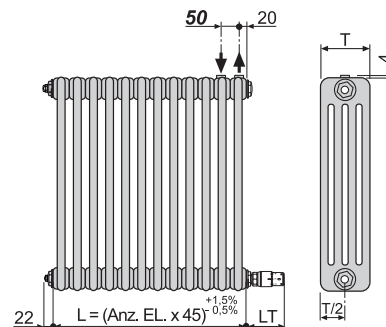
**Ab 6 Elemente lieferbar**

Mittige Anordnung der Anschlüsse nur bei gerade Elementanzahl möglich.

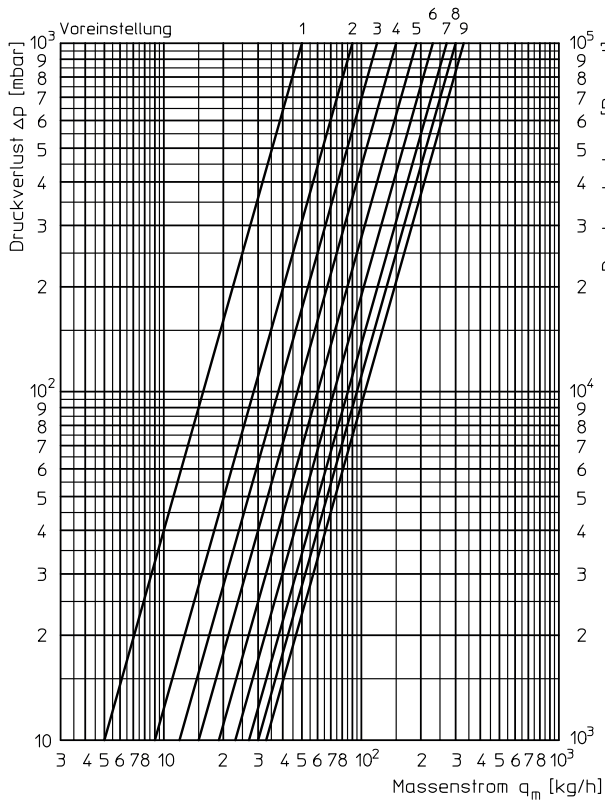
Bei ungerader Elementanzahl: Auf Rücklaufseite ein Element mehr.



Max. lieferbare  
Elementzahl siehe  
Tabelle auf Seite 6,  
Wert für „blockge-  
schweißt“ (Zahl vor  
dem Querstrich)

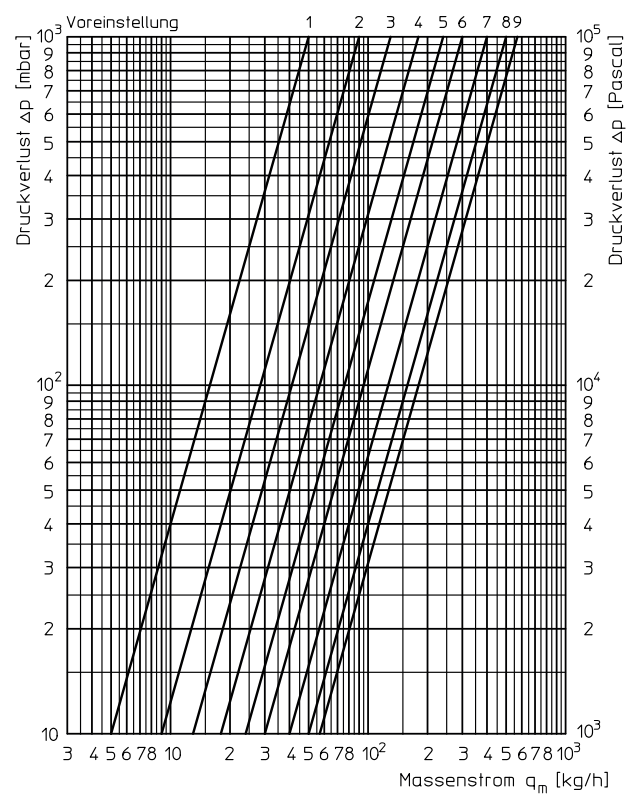


Auslegungsdiagramm für 1K P-Abweichung (EnEV)



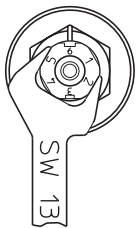
P-Abweichung	1K								
Voreinstellung	1	2	3	4	5	6	7	8	9
kv	0,05	0,09	0,12	0,15	0,19	0,23	0,27	0,30	0,33

Auslegungsdiagramm für 2K P-Abweichung (EnEV)



P-Abweichung	2K								
Voreinstellung	1	2	3	4	5	6	7	8	9
kv	0,05	0,09	0,13	0,18	0,24	0,30	0,40	0,50	0,57

**Werkseitiger Einstellwert (VE) = 9**



**Thermostatanschluss: M30x1,5**

**Ventilhub: 2,8 mm**