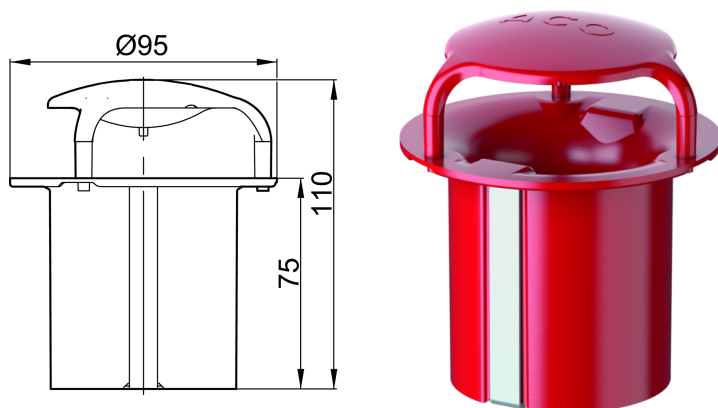


Brandschutz-Einsatz

Produktinformationen



Passend für

- Flachdachabläufe Passavant Spin aus Gusseisen
- Parkdeckabläufe Passavant aus Gusseisen
 - DN 70
 - Stutzenneigung: 90°

Beschreibung

- Hinweis:
 - Der Abflusswert wird durch Einsatz reduziert
 - Bei Kernlochbohrung muss Fit-in mit eingebaut werden
- aBG: Z-19.53-2439
- abZ: Z-19.17-2430