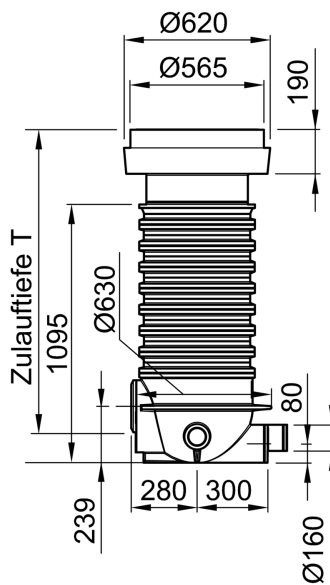



Probenahmeschächte Set 450

Produktinformationen


- Aus Polyethylen
- Mit BEGU-Deckel
 - Lichte Weite: 450 mm
 - Geruchsdicht
- Belastungsklasse:
 - B 125 oder D 400
- Zulauftiefe T
 - Bei B 125 (440 – 1120 mm)
 - Bei D 400 (540 – 1420 mm mit Lastverteilerplatte)
 - Mit zusätzlichen Verlängerungsstücken bis 2110 mm möglich



Technische Daten zum Artikel 3300.13.20

Bezeichnung	Passend für	Beschreibung	Produktausführung
 Probenahme- schacht 450 DN 150	<ul style="list-style-type: none"> ■ Fettabscheider Lipu-Max-P zum Erdeinbau <input type="checkbox"/> NS 5,5 – 10 ■ Stärkeabscheider Fapu-Max-P zum Erdeinbau <input type="checkbox"/> NS 2 – 3 	<ul style="list-style-type: none"> ■ Belastungsklasse: <ul style="list-style-type: none"> <input type="checkbox"/> B 125 oder <input type="checkbox"/> D 400 (mit bau- seitiger Last- verteilerplatte) ■ Gewicht: 130 kg 	Gefällesprung: 159 mm; H = 239 mm

Zubehör

Beschreibung	Passend für	Gewicht [kg]	Artikel-Nr.
	<p>Verlängerung 450</p> <ul style="list-style-type: none">■ Aus Kunststoff, Werkstoff Polyethylen■ Zur Montage auf vorstehenden Schacht für vertieften Einbau■ Aufbauhöhe: 100 – 650 mm<input type="checkbox"/> (kürzbar alle 45 mm durch Abschneiden an den Schnittmarken)■ Maximal zwei Verlängerungen pro Schachtsystem möglich	■ Probenahmeschächte	8,8
			3300.13.00

Weiteres Zubehör finden Sie unter → <https://www.aco-haustechnik.de/suche/?q=3300.13.20>