

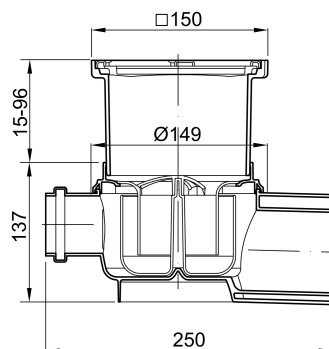
Komplettabläufe, Stutzenneigung: 1,5°

Produktinformationen zur Produktgruppe

ACO Produktvorteile

- Sortiment ausgelegt für unterschiedliche Fliesenstärken und Bodenaufbauhöhen
- Optimaler Rohrleitungszugang nach Entnahme des Geruchsverschlusses


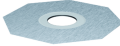


- Bodenablauf DN 70/DN 100
- Aus Kunststoff (Polypropylen)
- Mit herausnehmbarem Geruchsverschluss
 - Sperrwasserhöhe: 50 mm
- Mit integrierter Dichtung zur Abdichtung des Ringspaltes zwischen Ablaufkörper und Aufsatzstück
- Mit Aufsatzstück aus Kunststoff
 - Rahmenmaß: 150 x 150 mm
- Schlitzrost aus Edelstahl
 - Belastungsklasse: K 3
 - Schlitzweite: 8 mm
- Mit Bauzeitschutzdeckel



Technische Daten zum Artikel 2700.00.77

Nennweite	Ausführung	Seitlicher Zulauf	Aussparung [mm]	Abflusswert [l/s]	Höhenverstellbarkeit [mm]	Gewicht [kg]
DN 70/DN 100	Standard	Mit seitlichem Zulauf	200 x 350	1,6	15 – 96	1,0

Zubehör

Beschreibung	Passend für	Gewicht [kg]	Artikel-Nr.
 <p>Verlängerung</p> <ul style="list-style-type: none"> ■ Aus Kunststoff ■ Geeignet für die Aufnahme von Aufsatzstücken aus Kunststoff sowie Pressdichtungsflanschen ■ Mit Lippendichtung ■ Für den vertieften Einbau von Bodenabläufen ■ Höhenausgleich ca. 160 mm 	<ul style="list-style-type: none"> ■ Alle Bodenabläufe Easyflow ■ Aufsatzstücke <ul style="list-style-type: none"> □ Stutzendurchmesser: 125 mm 	0,3	2040.00.00
 <p>Dünnbettflansch</p> <ul style="list-style-type: none"> ■ Flansch aus Kunststoff mit angespritztem Vlies ■ Geeignet für die Aufnahme von bauseits eingebrachten Flüssigabdichtungen im Verbundverfahren 	<ul style="list-style-type: none"> ■ Alle Aufsatzstücke Easyflow <ul style="list-style-type: none"> □ 2500.77.11 □ 2700.77.11 □ 2700.77.12 ■ Aufsatzstücke mit Stutzendurchmesser: 125 mm 	0,2	2040.00.01
 <p>Pressdichtungsflansch</p> <ul style="list-style-type: none"> ■ Flansch aus Kunststoff ■ Losflansch aus Edelstahl ■ Geeignet für die Aufnahme von bauseits eingebrachten Abdichtfolien für Dichtungsbahnen aus Kunststoffen, Elastomeren oder Bitumen 	<ul style="list-style-type: none"> ■ Alle Bodenabläufe Easyflow 	0,6	2040.00.02
 <p>Geruchsstopp</p> <ul style="list-style-type: none"> ■ Verhindert unangenehme Gerüche aus der Kanalisation unabhängig von der Sperrwasserhöhe 	<ul style="list-style-type: none"> ■ Bodenabläufe Easyflow <ul style="list-style-type: none"> □ Standard □ DN 70/DN 100 	0,1	2000.00.07

Weiteres Zubehör finden Sie unter → <https://www.aco-haustechnik.de/suche/?q=2700.00.77>