

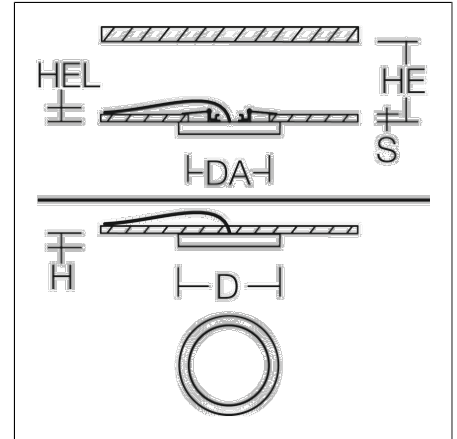
TRIXY round

901844.002.76 | Anbau-Downlights



Anbau-Downlights, Einbau-Downlights
4068754000079
D 450, H 30

Deckenanbau, Deckeneinbau, Wandanbau
weiß



Superflaches rundes Downlight für Ein- und Anbaumontage geeignet. Gehäuse aus UV-beständigem Polycarbonat. Perfektes Thermomanagement mittels Kühlkörper aus Aluminium. Diffusor Kunststoff (PMMA) klar mit opaler Reflektorfolie. Seitliche Lichteinkopplung (RZB SIDELITE®-Technologie) für überdurchschnittlich homogene Leuchtdichteverteilung. MultiColour: Mit rückseitigem Schaltelement Farbtemperatur 3000 K oder 4000 K individuell einstellbar. Werkseitig auf 4000 K eingestellt. MultiLumen: Einstellbarkeit des Leuchtenlichtstroms in 3 Stufen. Werkseitig auf höchsten Leuchtenlichtstrom voreingestellt. MultiCutOut: mit verstellbarer Federbefestigung sind verschiedene Deckenausschnitte individuell einstellbar. Geeignet für Deckenausschnitte von $\varnothing > 150$ bis 400 mm. Für Deckeneinbaumontage und für Anbaumontage an Decke und Wand geeignet. Für Durchgangsverdrahtung geeignet. Betriebsgerät integriert. Dimmung über TouchDIM möglich.

TRIXY round

901844.002.76 | Anbau-Downlights



Produktdaten

Durchmesser D	450 mm
Höhe H	30 mm
Einbaudurchmesser DA	150-400 mm
Einbauhöhe Leuchte HEL	25 mm
Deckenstärke S	5-25 mm
Einbauraum Höhe HE	82 mm
Gewicht	1.85 kg
Lichtquelle	LED
Farbtemperatur	3000 K 4000 K
Bemessungsleuchtenlichtstrom	3000 K: 3100 lm 4300 lm 4000 K: 3250 lm 4450 lm
Bemessungsleistung	3000 K: 25 W 35 W 4000 K: 25 W 35 W
Systemeffizienz	3000 K: 124 lm/W 123 lm/W 4000 K: 130 lm/W 127 lm/W
Blendungsbewertungsindex UGR (4H 8H)	3000 K: 23,7 24,9 4000 K: 23,9 25
Ausstrahlwinkel	114° 113° 113°
Lebensdauer	50000 h (L80/B50)
Farbwiedergabeindex	80
Farbkonsistenz	4
Photobiologische Sicherheit nach EN 62471	Risikogruppe 1
Betriebsgerät	Konverter dimmbar
Steuerung	DALI
Spannung	220 - 240 V / 50 Hz, 60 Hz
Leuchten an Sicherung B10A	7
Leuchten an Sicherung B16A	12
Leuchten an Sicherung C10A	12
Leuchten an Sicherung C16A	20
Einschaltstrom / Einschaltzeit	33.4 A / 282 µs
CIE Flux Code / CEN Flux Code	47 78 96 100 100
Schutzart	IP 20
Schutzklasse	II
Glühdrahtprüfung	650 °C
Schlagfestigkeit	IK03
Umgebungstemperatur	-20 °C ... + 40 °C
Konformitätszeichen	CE, EAC, UKCA