

RC 230 KNX BK

Artikelnummer **GTIN**
EM10015489 4015120015489



Technische Daten

ALLGEMEIN	
Geräteklasse	Aussenbewegungsmelder
Produktinweis	Intensive Sonneneinstrahlung über einen längeren Zeitraum kann den Farbton verändern.
Benutzerschnittstelle	ETS-Software
Fernbedienbar	-
Konformität	CE, EAC, RoHS, WEEE
Garantie	5 Jahre
BEFESTIGUNG	
Montageart	Aufbau
Montageort	Decke / Wand
Anschlussart	Steckklemme
Anschließbarer Leiterquerschnitt	1,5 – 2,5 mm ²
GEHÄUSE	
Abmessungen	Länge 135 mm x Breite 78 mm x Höhe/Tiefe 105 mm
Gewicht	308 g
Werkstoff	UV-stabilisiertes Polycarbonat
Schutzart	IP54
Zulässige Umgebungstemperatur	-25 °C...+55 °C
Relative Luftfeuchte	5 – 95 %, nicht kondensierend
Farbe	schwarz
ELEKTRISCHE AUSFÜHRUNG	
Steuerungssystem	KNX
Schutzklasse	III

Produktbeschreibung

- **KNX** Bewegungsmelder mit **230° Erfassungsbereich** und großer Reichweite
- 360° Unterkriechschutz für eine lückenlose Erfassung
- Verwendbar im Bussystem KNX(EIB), TP (2-Draht-Bus) in Verbindung mit anderen KNX-Komponenten
- Parameter- und Funktionseinstellungen über die ETS (Engineering-Tool-Software)

Bietet besondere Produktfunktionen wie:

- Einhand-Stecksocket
- Unterkriechschutz
- KNX-Funktionen: Dämmerungsschalter, Gehrichtungserkennung (3 Objekte), Lichtabhängige Bewegungserkennung, Helligkeitserfassung über Objekt

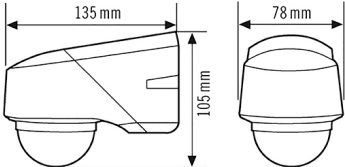
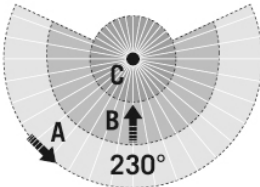
Nennspannung	29 – 31 V DC
Stromaufnahme	6 mA

SENSORIK	
Erfassungswinkel	230° (2 x 115° separat einstellbar) und 360° Unterkriechschutz
Erfassungsreichweite quer	Ø 40 m
Erfassungsreichweite frontal	Ø 16 m
Erfassungsreichweite Unterkriechschutz	Ø 6 m
Erfassungsbereich	bis zu 804 m ²
Empf. Montagehöhe	2,5 m
Max. Montagehöhe	4 m
Lichtmessung	Mischlicht
Helligkeitswert	2 – 1000 lx

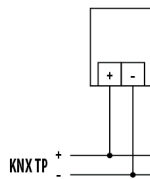
KANÄLE (BELEUCHTUNG / HLK)	
Anzahl Lichtkanäle	2
Anzahl HLK-Kanäle	1
Tastereingang Beleuchtung	1
Tastereingang HLK	✓
Slave-Eingang	✓
Schaltverzögerung von "dunkel zu hell"	300 s
Schaltverzögerung von "hell zu dunkel"	30 s
Konstantlichtregelung	✓
KNX-Funktionen	Anwesenheitssimulation, Manuelles Übersteuern, Master-/Slave-Funktion, Sensitivität einstellbar, Telegramm zyklisch senden

RC 230 KNX BK

Artikelnummer **GTIN**
 EM10015489 4015120015489

Maßzeichnung	Erfassungsbereiche	Erfassungreichweite	
		<p>■ Quer (A) Ø 40 m</p>	
		<p>■ Frontal (B) Ø 16 m</p>	
		<p>■ Unterkriechschutz (C) Ø 6 m</p>	

Schaltplan



Standardbetrieb

Ausführliche Produktbeschreibung

- KNX Bewegungsmelder mit **230° Erfassungsbereich** und großer Reichweite
- 360° Unterkriechschutz für eine lückenlose Erfassung
- Programmierbar per ETS
- Vermeidung von Fehlbedienung durch integrierten Wahlschalter für Testfunktion/fernbedienbar/Potieinstellung
- Einhand-Stecksockelmontage
- Doppelte Membran-Leitungseinführung
- Verdeckter Anschlusssockel mit großem Verdrahtungsraum
- Reichweitenanpassung des Sensors mit zusätzlicher Focus-LED als Einstellhilfe
- Versenkbare Einstellelemente verhindern unbeabsichtigtes Verstellen der Parameter
- Wand- oder Deckenmontage ist ohne Zubehör, dank Drehgelenk, möglich
- Ausblenden einzelner Bereiche durch beiliegende Abdeckkappe (individuell zuschneidbar)
- Spezialsockel für Innen- und Außeneckmontage als Zubehör