

MENNEKES

Anschlussbox

Für die vereinfachte Montage und Vorab-Installation



MENNEKES
Elektrotechnik GmbH & Co. KG

Aloys-Mennekes-Straße 1
57399 Kirchhundem
GERMANY

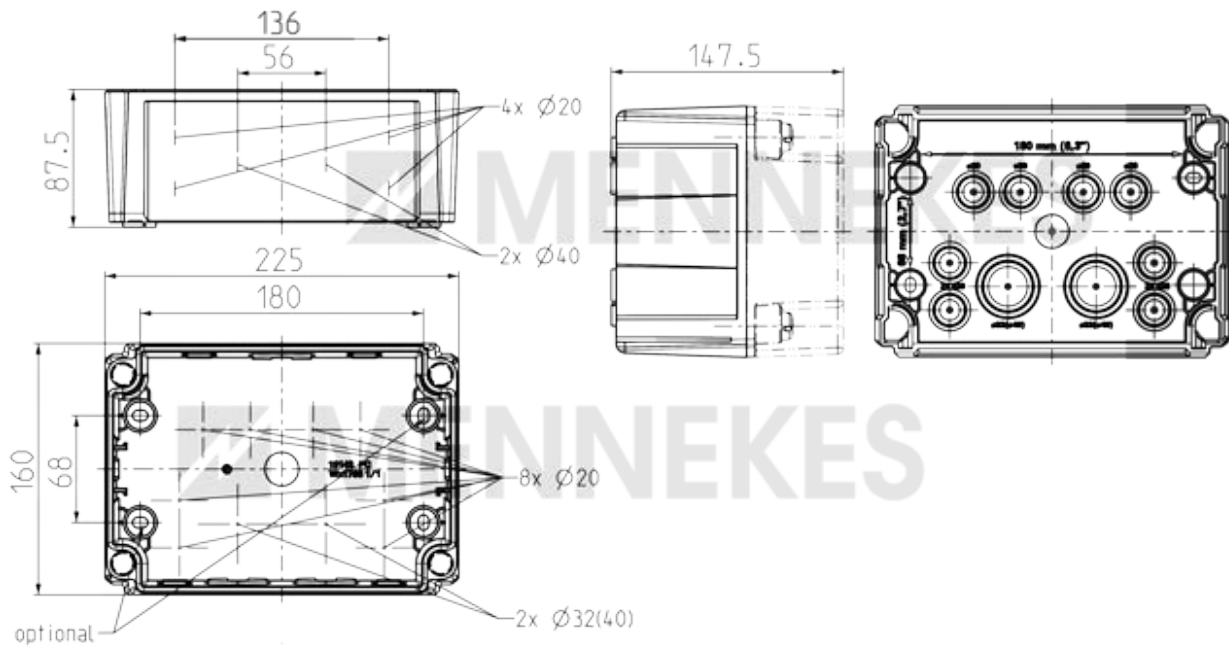
www.MENNEKES.de

Ausstattungsmerkmale

Allgemein

- Mögliche Vorab-Montage
- Entnehmbare Hutschiene in verschiedenen Positionen einrastbar
- Anschlussklemmen für bis zu 25mm²
- Anschlussklemmen für den Downgrade-Eingang
- Zwei RJ45-Anschlusseinheiten
- Um 180° drehbare Positionierung
- Ausbrechbare Kabeleinführungen von oben / unten / hinten
- Vier Befestigungslöcher mit beiliegenden Isolierkappen
- Verschließbar mit einem Deckel (separat erhältlich)
- Gehäuse aus Kunststoff

Maßzeichnung



1 MB 718