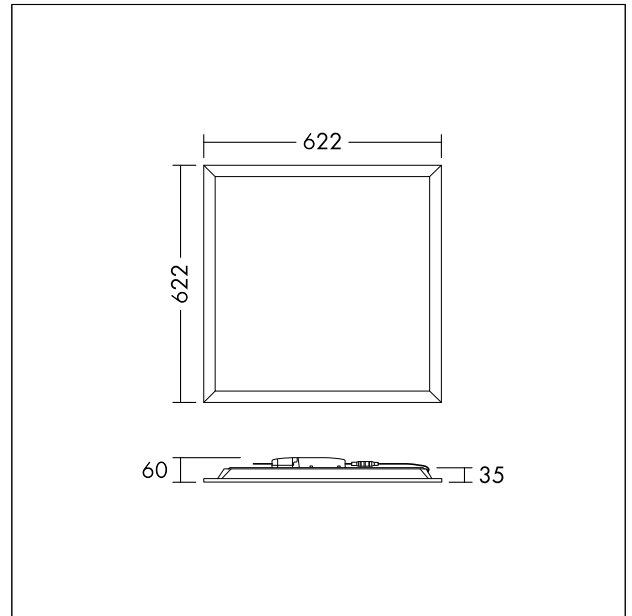


## LED-Einbaupanel

LED-Panel mit homogener opaler Lichtaustrittsfläche. Einfach einstellbare Lumenleistung und Farbtemperatur über Schalter an der Leuchte. Angenehme, blendfreie Beleuchtung mit UGR < 19 für Schulen und Büros. Gesamtlichtstrom: 4400 lm, Leuchten Leistung: 36 W, Leuchten Lichtausbeute: 122 lm/W, korrelierte Farbtemperatur (CCT) per Schalter einstellbar (3000K, 3500K oder 4000K), Lebensdauer: 50.000 Std. @L80, Farbwiedergabe: CRI > 80, Farbortoleranz (initial MacAdam): 4. Mit abnehmbarem Schnellanschluss für einfache Montage und werkzeugfreies Loop-in/Loop-out mit Sicherungsdraht, flackerfrei, geeignet zur Einlegemontage. Erhältliches Zubehör: Plug&Play-Notfallset für 3 Stunden Notbetrieb (Selbsttest oder manueller Test), Aufputz- und Einbaumontageset. Lumenpaket vor Ort in 4 Schritten einstellbar FLEX@4000K: (FLEX1 - 4400 lm (36W), FLEX2 - 4000 lm (33W), FLEX3 - 3750 lm (30W)). Genaue Informationen zu den Leistungseinstellungen auf [www.THORNeco.com](http://www.THORNeco.com). Abmessungen: 622 x 622 x 60 mm, Gewicht: 1,39 kg.



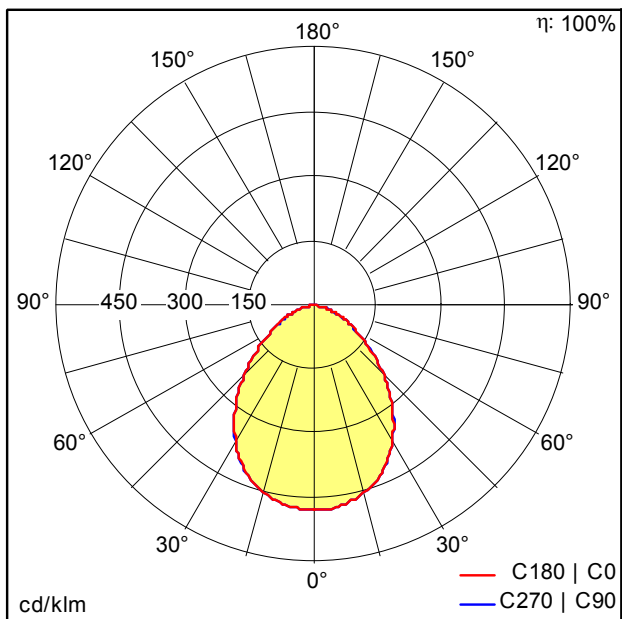
TE\_ANNA\_F\_600\_persp.jpg



TE\_ANNAVF2\_M\_Q622.wmf

## Lichtverteilung

## STD - Standard



TE\_ANNA\_VF2\_Q622\_4400\_840\_FLEX1.Idt

- Lichtquelle: LED
- Leuchten Lichtstrom\*: 4400 lm
- Gesamtlichtstrom bei Notlichtbetrieb: 4400 lm
- Leuchten Lichtausbeute\*: 122 lm/W
- Farbwiedergabeindex min.: 80
- Ähnlichste Farbtemperatur\*: 3000-4000 Kelvin
- Farbortoleranz (initial MacAdam): 4
- Mittlere Bemessungslebensdauer\*: L80 50000h bei 25°C
- Betriebsgerät: 1x LED\_Con
- Leuchten Leistung\*: 36 W Leistungsfaktor = 0,9
- Steuerung: Fixed output
- Wartungskategorie CIE 97: D - Geschlossen IP2X
- Total harmonic distortion (THD): 20,00 %

Die mit \* gekennzeichneten Werte sind Bemessungswerte. Leistung und Lichtstrom unterliegen initial einer Toleranz von +/- 10%. Die Werte gelten, wenn nicht anders angegeben, für eine Umgebungstemperatur von 25°C.