

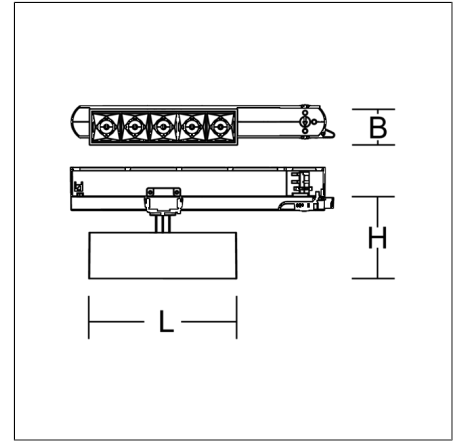
BEAMLINe SLIM

742171.004.1 | Anbaustrahler



Anbaustrahler
4051859744955
L 285, B 35, H 80

Stromschiene an Decke, Stromschiene an
Wand
silberfarben



Linearer Anbaustrahler für ästhetisch anspruchsvolle Beleuchtung. Gehäuse Metall pulverbeschichtet. Perfektes Thermomanagement mittels Kühlkörper aus Aluminium. 356° horizontal dreh- und 90° vertikal schwenkbar. LED-Lichteinheit mit MRS-Technologie: Mini-Reflektor-System aus metallisiertem Thermoplast mit prismenförmigen schwarzen Entblendungsrahmen für angenehm blendfreies Licht (UGR < 10). Lichtverteilung mittelbreit-strahlend.. Mit Multi-Adapter für 3-Phasen-Stromschiene 230 V. Geeignet für Stromschiene an Decke, Stromschiene an Wand. Betriebsgerät im Adapter integriert.

Produktdaten

Länge L	285 mm
Breite B	35 mm
Höhe H	80 mm
Gewicht	0.565 kg
Lichtquelle	LED
Farbtemperatur	3000 K
Bemessungsleuchtenlichtstrom	2050 lm
Bemessungsleistung	25 W
Systemeffizienz	82 lm/W
Blendungsbewertungsindex UGR (4H 8H)	5,4
Ausstrahlwinkel	28°
Lebensdauer	50000 h (L80/B10)
Farbwiedergabeindex	90
Farbkonsistenz	3
Photobiologische Sicherheit nach EN 62471	Risikogruppe 1
Betriebsgerät	Konverter
Steuerung	on/off
Spannung	220 - 240 V / 50 - 60 Hz
Leuchten an Sicherung B10A	33
Leuchten an Sicherung B16A	53
Leuchten an Sicherung C10A	53
Leuchten an Sicherung C16A	84
Einschaltstrom / Einschaltzeit	9.5 A / 16 µs
CIE Flux Code / CEN Flux Code	100 100 100 100 100
Schutzart	IP 20
Schutzklasse	II
Schlagfestigkeit	IK06
Umgebungstemperatur	25 °C
Konformitätszeichen	CE, EAC