

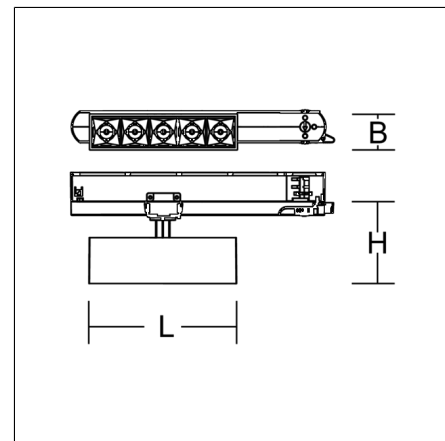
BEAMLINE SLIM

742167.003.76 | Anbaustrahler



Anbaustrahler
4051859743989
L 145, B 35, H 80

Stromschiene an Decke, Stromschiene an
Wand
tiefschwarz, matt (RAL 9005)



Linearer Anbaustrahler für ästhetisch anspruchsvolle Beleuchtung. Gehäuse Metall pulverbeschichtet. Perfektes Thermomanagement mittels Kühlkörper aus Aluminium. 356° horizontal dreh- und 90° vertikal schwenkbar. LED-Lichteinheit mit MRS-Technologie: Mini-Reflektor-System aus metallisiertem Thermoplast mit prismenförmigen schwarzen Entblendungsrahmen für angenehm blendfreies Licht (UGR < 10). Lichtverteilung engstrahlend. Mit Adapter für RZB 3-Phasen-DALI-Stromschiene. Geeignet für Stromschiene an Decke, Stromschiene an Wand. Betriebsgerät im Adapter integriert.

Produktdaten

| | |
|---|--------------------------|
| Länge L | 145 mm |
| Breite B | 35 mm |
| Höhe H | 80 mm |
| Gewicht | 0.4 kg |
| Lichtquelle | LED |
| Farbtemperatur | 2700 K |
| Bemessungsleuchtenlichtstrom | 900 lm |
| Bemessungsleistung | 14 W |
| Systemeffizienz | 64 lm/W |
| Blendungsbewertungsindex UGR (4H 8H) | 3,1 |
| Ausstrahlwinkel | 12° |
| Lebensdauer | 50000 h (L80/B10) |
| Farbwiedergabeindex | 90 |
| Farbkonsistenz | 3 |
| Photobiologische Sicherheit nach EN 62471 | Risikogruppe 1 |
| Betriebsgerät | Konverter dimmbar |
| Steuerung | DALI |
| Spannung | 220 - 240 V / 50 - 60 Hz |
| Leuchten an Sicherung B16A | 27 |
| Leuchten an Sicherung C16A | 44 |
| Einschaltstrom / Einschaltzeit | 18 A / 2 µs |
| CIE Flux Code / CEN Flux Code | 100 100 100 100 100 |
| Schutzart | IP 20 |
| Schutzklasse | II |
| Schlagfestigkeit | IK06 |
| Umgebungstemperatur | -20 °C ... + 30 °C |
| Konformitätszeichen | CE, EAC |