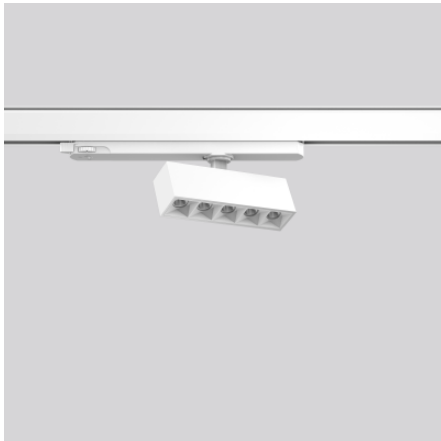


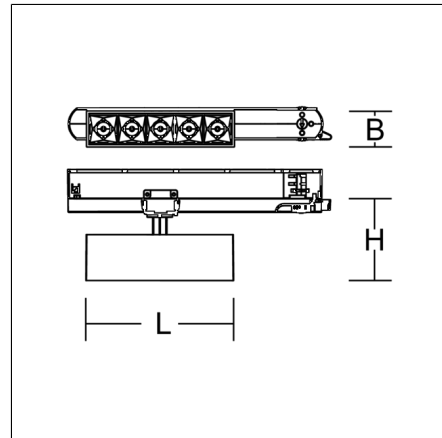
BEAMLINE SLIM

742167.0025.2.76 | Anbaustrahler



Anbaustrahler
4051859743910
L 145, B 35, H 80

Stromschiene an Decke, Stromschiene an
Wand
verkehrsweiß, matt (RAL 9016)



Linearer Anbaustrahler für ästhetisch anspruchsvolle Beleuchtung. Gehäuse Metall pulverbeschichtet. Perfektes Thermomanagement mittels Kühlkörper aus Aluminium. 356° horizontal dreh- und 90° vertikal schwenkbar. LED-Lichteinheit mit MRS-Technologie: Mini-Reflektor-System aus metallisiertem Thermoplast mit prismenförmigen weißen Entblendungsrahmen für angenehm blendfreies Licht (UGR < 10). Lichtverteilung engstrahlend. Mit Adapter für RZB 3-Phasen-DALI-Stromschiene. Geeignet für Stromschiene an Decke, Stromschiene an Wand. Betriebsgerät im Adapter integriert.

Produktdaten

Länge L	145 mm
Breite B	35 mm
Höhe H	80 mm
Gewicht	0.4 kg
Lichtquelle	LED
Farbtemperatur	4000 K
Bemessungsleuchtenlichtstrom	1050 lm
Bemessungsleistung	14 W
Systemeffizienz	75 lm/W
Blendungsbewertungsindex UGR (4H 8H)	3,5
Ausstrahlwinkel	12°
Lebensdauer	50000 h (L80/B10)
Farbwiedergabeindex	90
Farbkonsistenz	3
Photobiologische Sicherheit nach EN 62471	Risikogruppe 1
Betriebsgerät	Konverter dimmbar
Steuerung	DALI
Spannung	220 - 240 V / 50 - 60 Hz
Leuchten an Sicherung B16A	27
Leuchten an Sicherung C16A	44
Einschaltstrom / Einschaltzeit	18 A / 2 µs
CIE Flux Code / CEN Flux Code	100 100 100 100 100
Schutzart	IP 20
Schutzklasse	II
Schlagfestigkeit	IK06
Umgebungstemperatur	-20 °C ... + 30 °C
Konformitätszeichen	CE, EAC