

gemäß EU-Verordnung Nr. 2019/2015

*ambiente*

Artikel-Nr.: MT67000

LED-Spiegelklemmleuchte Chrom  
MEGATRON PRO II NOSTRO 7W/927

EAN-Code: 4020856670000



Allgemeine Eigenschaften

Lichtquelle enthalten?	.....Ja
Lichtquelle austauschbar?	.....Ja
Bemessungslebensdauer	..... L70B50 50.000 h
Betriebstemperaturbereich	.....-20 bis +40° C
Schaltzyklen	.....>40.000x
Drehbar	..... Nein
Schwenkbar	..... Nein
Anschlussart	..... L/N
Material	.....Metall/PC

Produktabmessungen

Leuchte:

Länge	..... 151 mm
Breite	..... 112 mm
Höhe	..... 52 mm
Gewicht	..... 260 g

Lichtquelle (MT67080):

Durchmesser	..... 112 mm
Höhe	..... 38 mm
Gewicht	..... 167 g

Elektrische Kenndaten

Spannung	..... 220-240 V
Netzfrequenz	..... 50 Hz
Leistungsaufnahme	..... 7,0 W
Bemessungsleistungsaufnahme	..... 7,0 W
Gewichteter Energieverbrauch	..... 7 kWh/1.000 h
Elektrischer Leistungsfaktor	..... $\lambda > 0,7$
Dimmbar?	..... Ja
Zündzeit	..... < 0,5 s
Anlaufzeit <sup>1</sup>	..... sofort voller Lichtstrom
Äquivalenz-Leistung <sup>2</sup>	..... N/A

Lichttechnische Eigenschaften

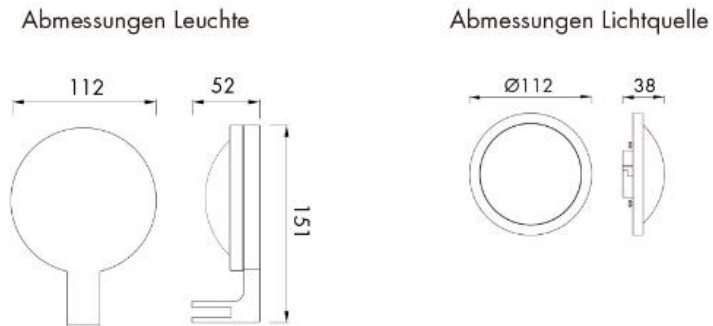
Farbkennung	.....927
Lichtfarbe	..... Warmweiß
Farbtemperatur	..... 2700K
Farbwiedergabe	..... Ra 93
Nennlichtstrom	..... 500 lm
Bemessungsnutzlichtstrom	..... 470 lm
Bemessungsspitzenlichtstärke	..... 250 cd
Lampenlichtstromerhalt <sup>3</sup>	..... 70 %
Farbkonsistenz SDCM	..... $\leq 6$

Die Eigenschaften gelten für die z. Zt. auf Lager vorhandenen Versionen.  
Im Handel befindliche Lagerware desselben Modells kann abweichen!  
Technische Daten können ohne Vorankündigung geändert werden. Irrtümer vorbehalten.

© März 2014  
IDV Import- und Direkt-Vertriebsges.mBH  
Alle Rechte vorbehalten.

gemäß EU-Verordnung Nr. 2019/2015

## Abmessungsskizze



## Hinweise und Empfehlungen

### **Empfehlung für die Entsorgung der Leuchte**

<http://www.megatron-licht.eu/idv-gmbh/recycling/index.html>

### **Schutzart**

IP44

### **Schutzklasse**

Klasse 2

## Lichtspektrum

