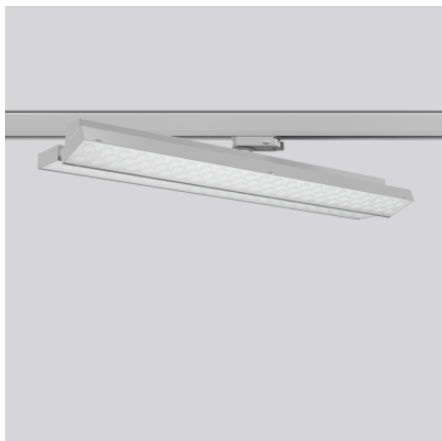


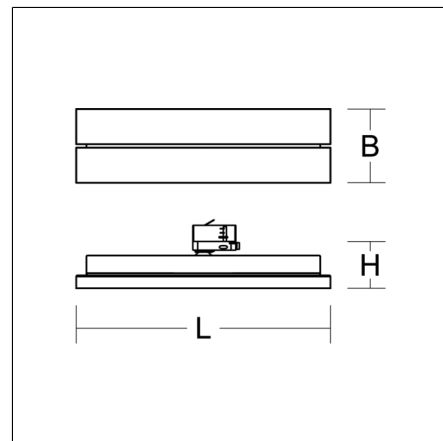
TX-MOVE

742161.004 | Anbaustrahler



Anbaustrahler
4051859755326
L 569, B 119, H 75

Stromschiene an Decke
silber, matt (ca. RAL 9006)



Multifunktionaler Anbaustrahler zur Flächenbeleuchtung. Sehr flache Bauform. Gehäuse Stahlblech pulverbeschichtet. 356° horizontal dreh- und 90° vertikal schwenkbar. Skalierung des Schwenkwinkels. Hocheffiziente LED-Einheiten mit optimaler Lichtlenkung durch präzise Linsenoptik aus Kunststoff (PC) klar. Spezielle Mikrostrukturen reduzieren Gelbstaum. Lichtverteilung symmetrisch. Mit Multi-Adapter für 3-Phasen-Stromschienen 230 V. Geeignet für Stromschiene an Decke. MultiLumen: Leuchtenlichtstrom ist in 3 Stufen einstellbar. Werkseitig auf höchsten Leuchtenlichtstrom voreingestellt. Umweltfreundlich und ressourcenschonend durch austauschbare und recycelbare Komponenten. Sehr gute Entblendung, ideal für den Kassenbereich.

Produktdaten

Länge L	569 mm
Breite B	119 mm
Höhe H	75 mm
Gewicht	2.05 kg
Lichtquelle	LED
Farbtemperatur	3000 K
Bemessungsleuchtenlichtstrom	5800 lm, 7850 lm, 9600lm
Bemessungsleistung	41 W, 57 W, 73W
Systemeffizienz	132 lm/W 138 lm/W 141lm/W
Blendungsbewertungsindex UGR (4H 8H)	16,9 17,9 18,6
Ausstrahlwinkel	30°
Lebensdauer	50000 h (L80/B10)
Farbwiedergabeindex	80
Farbkonsistenz	3
Photobiologische Sicherheit nach EN 62471	Risikogruppe 1
Betriebsgerät	Konverter
Steuerung	on/off
Spannung	220 - 240 V / 50 Hz, 60 Hz
Leuchten an Sicherung B10A	8
Leuchten an Sicherung B16A	13
Leuchten an Sicherung C10A	13
Leuchten an Sicherung C16A	21
Einschaltstrom / Einschaltzeit	53 A / 220 µs
CIE Flux Code / CEN Flux Code	90 97 99 100 100
Schutzart	IP 20
Schutzklasse	I
Glühdrahtprüfung	850 °C
Schlagfestigkeit	IK04
Umgebungstemperatur	5 °C ... + 25 °C
Konformitätszeichen	CE

TX-MOVE

742161.004 | Anbaustrahler

Zubehör



70319.009

Punktauslass für 3-Phasen-Multi-Adapter