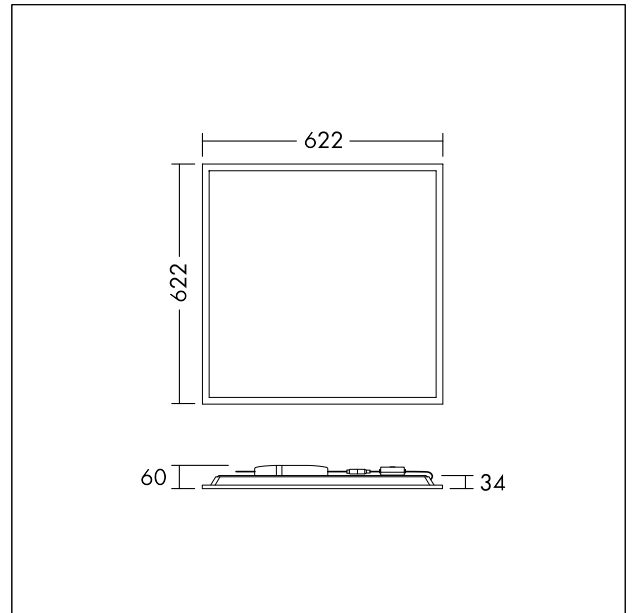


LED-Einbaupanel

LED-Panel, gibt homogenes Licht über die Oberfläche ab und verfügt über FLEX-Technologie, UGR <19 für Schulen und Büros. Gesamtlichtstrom: 4400 lm, Leuchten Leistung: 40 W, Lampeneffizienz: 110 lm/W, Farbwiedergabe Ra > 80, Farbtemperatur 3000/3500/4000 K, per Schalter einstellbar. Lebensdauer: 50.000 Std., L80, Farbortoleranz (initial MacAdam): 4. Inkl. Anschluss für einfache und werkzeugfreie Durchgangsverdrahtung. Flackerfrei, kompatibel mit Plug&Play-Notlichtset für dreistündigen Notlichtbetrieb. Zur Einlegemontage geeignet. Aufputz- oder Einbau-Montagedose sowie Abhängezubehör sind ebenfalls als Zubehör erhältlich. Eingangsleistung ist vor Ort in 4 Schritten einstellbar (FLEX1 – 100%, FLEX2 – 90%, FLEX3 – 85%, FLEX4 – 70%). Abmessungen: 622 x 622 x 60 mm, Gewicht: 2,1 kg.



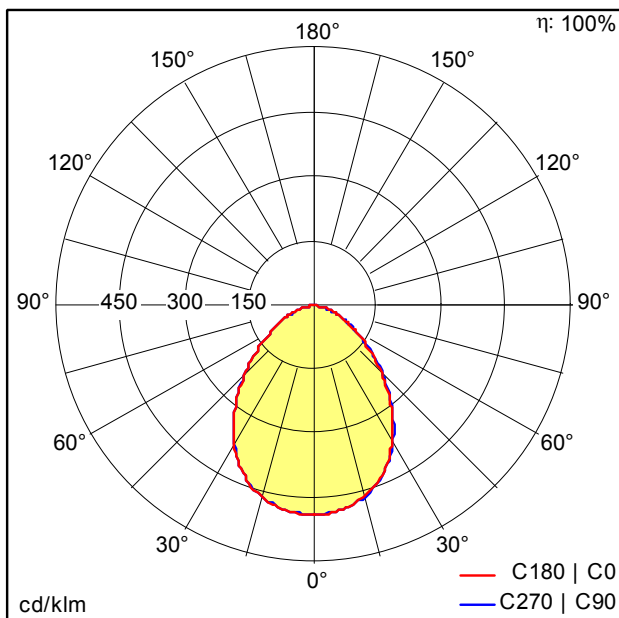
TE_ANNAVARIO_F_600_persp.jpg



TE_ANNAVARIO_M_622.wmf

Lichtverteilung

STD - Standard



TE_ANNA_VARIOFLEX_Q622_4400_840_FLEX1.idt

- Lichtquelle: LED
- Leuchten Lichtstrom*: 4404 lm
- Leuchten Lichtausbeute*: 110 lm/W
- Farbwiedergabeindex min.: 80
- Ähnlichste Farbtemperatur: 3000-4000 Kelvin
- Farbortoleranz (initial MacAdam): 4
- Mittlere Bemessungslebensdauer*: L80 50000h bei 25°C
- Betriebsgerät: 1x LED_Con
- Leuchten Leistung*: 40 W Leistungsfaktor = 0,95
- Steuerung: Fixed output
- Total harmonic distortion (THD): 20,00 %

Die mit * gekennzeichneten Werte sind Bemessungswerte. Leistung und Lichtstrom unterliegen initial einer Toleranz von +/- 10%. Die Werte gelten, wenn nicht anders angegeben, für eine Umgebungstemperatur von 25°C.