

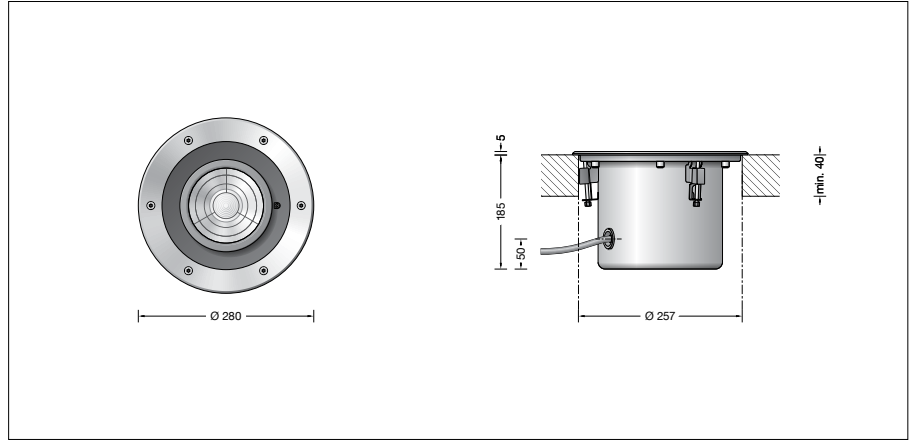
**BEGA****84 788**

Bodeneinbauleuchte



Projekt · Referenznummer

Datum



## Produktdatenblatt

### Anwendung

Scheinwerfer mit einstellbarer Lichtstärkeverteilung. Für den Einbau in Bodenausschnitten in Oberböden. Überrollbar von Fahrzeugen mit luftgefüllten Reifen.

#### Bitte beachten Sie:

In Fahrspuren, wo die Leuchte horizontalen Kräften durch Bremsen, Beschleunigen und Richtungswechsel ausgesetzt ist, darf die Leuchte nicht eingesetzt werden. Für begehbare öffentliche Bereiche empfehlen wir rutschhemmendes Glas – siehe Ergänzungssteile.

### Lichttechnik

Scheinwerfer mit einstellbarem optischen System. Optisches System 0-30° schwenkbar und um 360° stufenlos drehbar. Fokussierte Lichtstärkeverteilung mit eingebautem Raster zur Streulichtreduzierung. Halbstreuwinkel 8°. Für spezielle Beleuchtungsaufgaben kann durch eine Streuscheibe der symmetrische Lichtkegel in eine bandförmige Lichtstärkeverteilung geändert werden.

### BEGA Hybrid Optics®

Vollständige Lichtkontrolle dank optimaler Refraktion und Reflektion bietet BEGA Hybrid Optics®. Präzise berechnete Reflektoren mit einer Oberfläche aus Reinstaluminium sowie Linsen aus ultra-klaarem Silikon oder Glas erfassen nahezu jeden Lichtstrahl der LED-Module. Im Zusammenspiel der Linsen- und der Reflektortechnik wird die maximale Anwendungseffizienz erreicht.

### Produktbeschreibung

Leuchte besteht aus Edelstahl  
Werkstoff-Nr. 1.4301  
Sicherheitsglas klar  
Reflektoroberfläche Reinstaluminium  
Raster innenliegend  
aus Kunststoff  
Optische Silikonlinse · BEGA Hybrid Optics®  
Optisches System 0-30° schwenkbar  
und um 360° stufenlos drehbar  
Erforderliche Einbauöffnung  $\varnothing$  257 mm  
Mindestmaterialstärke 40 mm  
Befestigung des Leuchtengehäuses über drei keilförmige Klemmelemente  
1,8 m wasserbeständige Anschlussleitung  
07RN8-F 5G 1<sup>□</sup> mit eingebautem Wasserstopper und 1,2 m PVC Installationsrohr  
BEGA Ultimate Driver®  
LED-Netzteil  
220-240 V  $\sim$  0/50-60 Hz  
DC 176-264 V  
DALI-steuerbar  
Zwischen Netz- und Steuerleitungen ist eine Basisisolierung vorhanden  
BEGA Thermal Control®  
Temporäre thermische Regulierung der Leuchtenleistung zum Schutz temperatur-empfindlicher Bauteile, ohne die Leuchte abzuschalten  
Schutzklasse I  
Schutzart IP 68 10 m  
Staubdicht und druckwasserdicht  
Maximale Eintauchtiefe 10 m  
Druckbelastung 2.000 kg (~20 kN)  
Schlagfestigkeit IK10  
Schutz gegen mechanische Schläge < 20 Joule  
Maximale Oberflächentemperatur 40 °C (gemessen nach EN 60598 bei  $t_a$  15 °C)  
CE – Konformitätszeichen  
10 – Sicherheitszeichen  
Gewicht: 6,1 kg  
Dieses Produkt enthält Lichtquellen der Energieeffizienzklassen C, D

### Leuchtmittel

Modul-Anschlussleistung	25,7 W
Leuchten-Anschlussleistung	28 W
Bemessungstemperatur	$t_a = 25$ °C
Umgebungstemperatur	$t_{a \max} = 30$ °C

### 84 788 K27

Modul-Bezeichnung	LED-1145/827
Farbtemperatur	2700 K
Farbwiedergabeindex	CRI > 80
Modul-Lichtstrom	3495 lm
Leuchten-Lichtstrom	1507 lm
Leuchten-Lichtausbeute	53,8 lm/W

### 84 788 K3

Modul-Bezeichnung	LED-1145/830
Farbtemperatur	3000 K
Farbwiedergabeindex	CRI > 80
Modul-Lichtstrom	3670 lm
Leuchten-Lichtstrom	1583 lm
Leuchten-Lichtausbeute	56,5 lm/W

### 84 788 K4

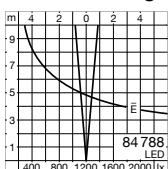
Modul-Bezeichnung	LED-1145/840
Farbtemperatur	4000 K
Farbwiedergabeindex	CRI > 80
Modul-Lichtstrom	3855 lm
Leuchten-Lichtstrom	1663 lm
Leuchten-Lichtausbeute	59,4 lm/W

### Lebensdauer · Umgebungstemperatur

Bemessungstemperatur $t_a = 25$ °C	
LED-Netzteil:	> 50.000h
LED-Modul:	70.000h (L 80 B 50) 100.000h (L 70 B 50)
Umgebungstemperatur max. $t_a = 30$ °C (100 %)	
LED-Netzteil:	50.000h
LED-Modul:	60.000h (L 80 B 50) 100.000h (L 70 B 50)
Umgebungstemperatur max. $t_a = 50$ °C (85 %)	
LED-Netzteil:	50.000h
LED-Modul:	> 50.000h (L 70 B 50)

BEGA Thermal Control® schützt temperaturempfindliche Leuchtenbauteile, indem es die Nennleistung bei hoher Temperatur vorübergehend reduziert.

### Lichtverteilung



### **Einschaltstrom**

Einschaltstrom: 5 A / 100 µs  
Maximale Anzahl Leuchten dieser Bauart  
je Leitungsschutzschalter:  
B 10 A: 35 Leuchten  
B 16 A: 56 Leuchten  
C 10 A: 35 Leuchten  
C 16 A: 56 Leuchten

### **Bestellnummer 84 788**

LED-Farbtemperatur wahlweise 2700 K,  
3000 K oder 4000 K

2700 K – Bestellnummer + **K2**

3000 K – Bestellnummer + **K3**

4000 K – Bestellnummer + **K4**

Mit dem Zusatz **R** hinter der Bestell-  
nummer liefern wir diese Leuchte mit  
rutschhemmendem Glas.

### **Ergänzungsteile**

**14001088R** Rutschhemmendes Glas  
BEGA rutschhemmende Gläser mit der  
höchsten Bewertungsstufe R 13 nach  
DIN 51130 können ohne Einschränkung für alle  
öffentliche Bereiche eingesetzt werden.  
Abriebfestigkeit nach EN ISO 10545-7 Klasse 3

**10 016** Streuscheibe bandförmig

Verteilerdose für den Einbau ins Erdreich

**70 730** Verteilerdose mit 7 Leitungs-  
einführungen · Klemme 5 x 4<sup>□</sup>

**71 053** Verteilerdose mit 10 Leitungs-  
einführungen · Klemme 6 x 16<sup>□</sup>

Zu den Ergänzungsteilen gibt es eine  
gesonderte Gebrauchsanweisung.