

## CENTAURUS 520 VHT

48590 lm, 305 W, PC (bruchsicher) glasklar, raumstrahlend, Schwenkbügel

Artikelnummer: 915 521 34 42 - H1

LED



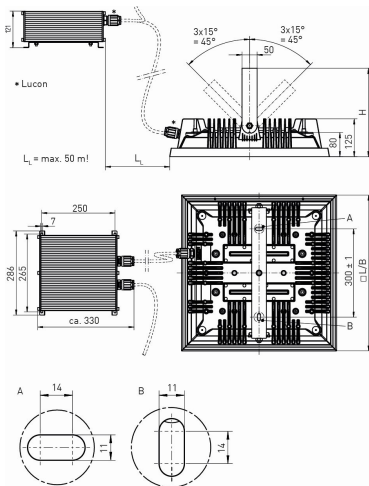
Abb. ggf. abweichend

XARA® optional

weitere Lichtfarben

raumstrahlend

### ABMESSUNGEN



L	530 mm
B	530 mm
H	290 mm
a	300 mm
max. Gewicht	20,52 kg

### BESCHREIBUNG

Strahlerleuchte mit LED-Array-Bestückung. Einsetzbar in geräumigen oder extrem hohen Industriehallen, in Fertigungsbereichen mit der Anforderung hoher Beleuchtungsstärken oder bester Farbwiedergabe, Sporthallen, Industriekränen und -anlagen. CENTAURUS VHT Ausführung bis +85 °C. Robustes Leuchtengehäuse aus korrosionsbeständigem Aluminium-Druckguss, lackiert, ähnlich RAL 9006. Einsetzbar gemäß Schutzart IP 65. Mit alterungsbeständiger, formstabiler Dichtung aus Silikon-/ Synthese-Kautschuk. Druckausgleichssystem mit Klima-Membran gegen Kondensatbildung im Gehäuse. Abschlusscheibe aus PC (bruchsicher) glasklar oder Sicherheits-Abschlussglas, glasklar (ESG). Innenliegender Aluminium-Reflektor mit Aufnahme für eine Prismenscheibe zur rotationssymmetrischen Entblendung (DDP). Engstrahlende Ausführung mit speziell abgestimmten Einzelreflektoren (MIRO-SILVER®). Leuchte montage- und anschlussfertig. LED-Betriebsgerät, thermisch getrennt. Versorgungsspannung 230-240 V AC/DC. Einzelmontage. Deckenbefestigung durch Schwenkbügel oder Vorbereitung für Pendelabhängung inkl. vier Ringschrauben. Seil- und Deckenbefestigung sind bauseits zu liefern.

#### Ausführung VHT

Leuchte für Umgebungstemperaturen +60 °C bis +85 °C. Betriebsgerät in separatem Gehäuse IP 65, max. Umgebungstemperatur siehe Tabelle. Leuchte und externes Betriebsgerät über max. 50 m mit wärmefester 3 x 1,5 mm² Anschlussleitung verbindbar. Anschlussleitung ist bauseits zu stellen.

# CENTAURUS 520 VHT

48590 lm, 305 W, PC (bruchsicher) glasklar, raumstrahlend, Schwenkbügel

Artikelnummer: 915 521 34 42 - H1

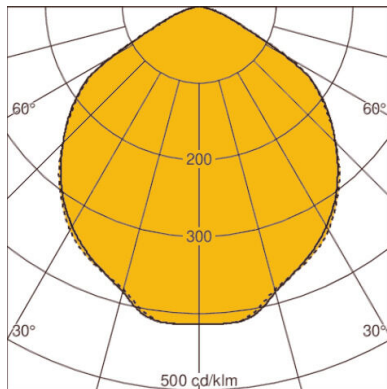
## MERKMALE

<b>Ausführung</b>	520 VHT
<b>Lampe</b>	LED-Array
<b>Anzahl Lampen</b>	6-lampig
<b>Lampenlichtstrom</b>	48590 lm
<b>LOR</b>	92 %
<b>Leuchtenlichtstrom</b>	45140 lm
<b>max. Systemleistung</b>	305 W
<b>Leuchtenlichtausbeute</b>	148 lm/W
<b>Farbtemperatur</b>	weiß, 840/4000 K, Ra > 80
<b>Farbkonsistenz (McAdam-Ellipse)</b>	SDCM3
<b>Nennstrom (LED)</b>	750 mA
<b>Lampenlebensdauer</b>	L80 B10 > 60.000 h bei +70°C
<b>Dauerhafte Umgebungstemperatur</b>	-35°C bis +70°C
<b>Betriebsgerät</b>	LED-Betriebsgerät stromgesteuert, nicht dimmbar, 230 V - 240 V AC/DC, 0/ 50/ 60 Hz
<b>EL (Emergency Lighting)</b>	optional
<b>Transientenschutz</b>	10 kV
<b>Max. Anzahl an Leuchten Leitungsschutzschalter B16</b>	4
<b>Max. Anzahl an Leuchten Leitungsschutzschalter C16</b>	6

<b>Werkstoff des Gehäuses</b>	Aluminium
<b>Gehäusefarbe</b>	Aluminium
<b>Werkstoff der Abdeckung</b>	PC (bruchsicher) glasklar
<b>Lichtverteilung</b>	raumstrahlend
<b>Verstellbarkeit</b>	schwenkbar
<b>UGR Wert (4H8H)*</b>	27
<b>Schutzklasse</b>	I
<b>Schutzart (IP)</b>	IP65
<b>Schlagfestigkeit</b>	IK10
<b>ENEC / VDE</b>	Ja / Ja
<b>Herstellergarantie</b>	5 Jahre
<b>Montageart</b>	Anbau, Schwenkbügel, Deckenmontage, Einzelmontage

\* Der o. a. UGR-Wert basiert auf Beispielberechnungen. Der tatsächliche Wert kann nur im Rahmen einer Lichtberechnung ermittelt werden.

## DIAGRAMME



LOR: 92,0%