

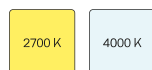
VTFS-A 101.830



Beschreibung

- rundes Anbau-Downlight für vielfältige Beleuchtungsaufgaben
- hohe Wartungsfreundlichkeit
- keine UV- und Wärmestrahlung
- innovatives Wärmemanagement mit Passivkühlung
- Frontring und Kühlkörper aus Aluminiumdruckguss
- Gehäusezylinder aus Aluminium
- Mikroprismendiffusor opal
- einfache Schraubmontage über Deckenanbauplatte mit Fangseil (werkzeuglos abnehmbar über Einrastverschluss)
- 5-polige Anschlussklemme
- Betriebsgerät (LED-Konverter) integriert

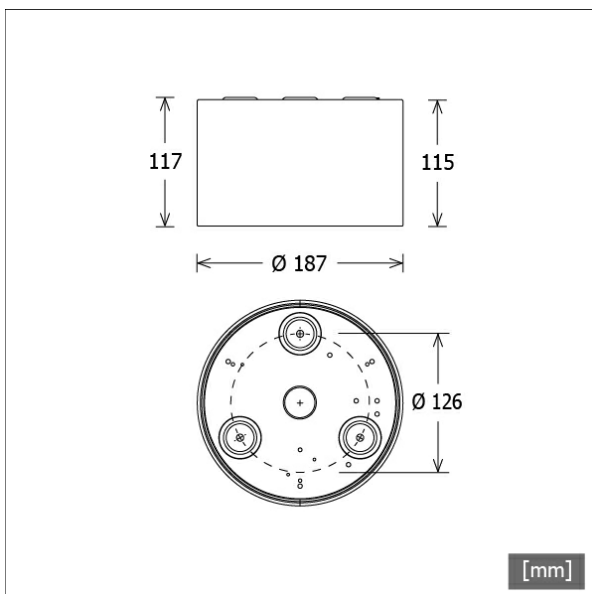
Standardoptionen



Lichttechnik / Normen

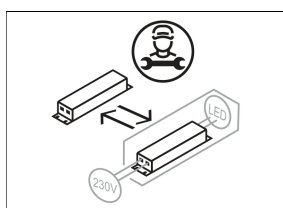
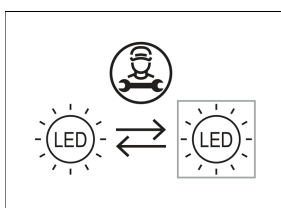
Leuchtmittel	LED Modul / CRI 80 / 3000 K
Lebensdauer	L90 B50 50.000 h L80 B50 100.000 h L80 B20 50.000 h
Systemleistung	14.3 W
Leuchten-Lichtstrom	1070 lm
Systemeffizienz	74.82 lm/W
UGR Klasse	≤28
Versorgungsspannung	220 - 240 V / 50 Hz
Schutzklasse	I
Schutzart	IP20

Farbe	Artikelnummer	EAN
schwarz	659034	4043544782250
silber	659035	4043544782267
weiß	659036	4043544782274



Abmessungen / Gewichte

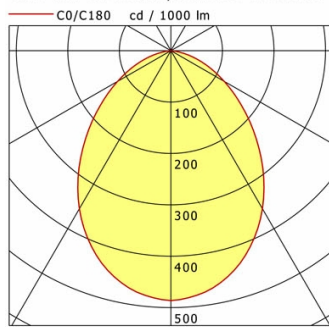
Außendurchmesser	187 mm
Höhe	117 mm
Nettogewicht	1.02 kg
Bruttogewicht	1.12 kg



VTFS-A 101.830

VTFS-A 101.830

Vale-Tu Flat Small | Surface-Mounted (1xLED 14W 830/3000K 1070lm)



	C0	C90	C180	C270
0°	486	486	486	486
15°	449	449	449	449
30°	355	355	355	355
45°	230	230	230	230
60°	119	119	119	119
75°	39	39	39	39
90°	0	0	0	0
cd / 1000 lm				

Offset [m]	Cone width [m]	Illuminance [lx]
3.0	5.68	57.8
6.0	11.37	14.5
9.0	17.05	6.4
12.0	22.74	3.6
15.0	28.42	2.3

η	LED
Efficiency	76 lm/W
Direct/Indirect	↓ 100% / ↑ 0%
System Power	14 W
UGR	X=4H, Y=8H
Reflection factors	70/50/20
UGR C0/C180	26.0
UGR C90/C270	26.0
CIE Flux Codes	58 86 98 100 100
Ra/CRI	>80

LTS